

**POLARIS<sup>®</sup>**

2021

**RZR XP 1000**

**Traktor**

Betriebsanleitung  
für Wartung und Sicherheit



## WARNUNG

Alle Anweisungen und Sicherheitshinweise in dieser Betriebsanleitung sowie auf den Produktaufklebern müssen gelesen, verstanden und eingehalten werden.

Missachtung der Sicherheitsanweisungen kann zu Unfällen mit schweren oder tödlichen Verletzungen führen.



## WARNUNG

Bei Betrieb, Wartung und Instandhaltung eines Personenkraftfahrzeugs oder Geländefahrzeugs können Chemikalien wie Motorabgase, Kohlenmonoxid, Phthalate und Blei freigesetzt werden, die im US-Bundesstaat Kalifornien als krebserregend, geburtsschädigend bzw. fortpflanzungsschädigend klassifiziert sind. Um die Belastung auf ein Minimum zu beschränken, das Einatmen von Abgasen vermeiden, den Motor nicht länger als unbedingt notwendig im Leerlauf laufen lassen, das Fahrzeug in einem gut belüfteten Bereich warten und bei der Wartung des Fahrzeugs Handschuhe tragen oder die Hände häufig waschen.

Weitere Einzelheiten sind auf  
[www.P65Warnings.ca.gov/passenger-vehicle](http://www.P65Warnings.ca.gov/passenger-vehicle) erhältlich.



***Diesen QR-Code® mit einem Smartphone scannen, um Videos und mehr Informationen zu einem sicheren Fahrerlebnis mit diesem Polaris-Fahrzeug zu erhalten.***

**POLARIS**

**RZR**

Betriebsanleitung RZR *Traktor* 2021

**XP 1000**

Sofern nicht anders angegeben, sind die Marken Eigentum von Polaris Industries Inc.

Recreational Off-Highway Vehicle Association® und ROHVA® sind eingetragene Marken der Recreational Off-Highway Vehicle Association. Tread Lightly® ist eine eingetragene Marke des Landwirtschaftsministeriums der USA. BatteryMINDer® ist eine eingetragene Marke der VDC Electronics Inc. LOCTITE® ist eine eingetragene Marke der Henkel Corporation. NYOGEL® ist eine eingetragene Marke der Nye Lubricants, Inc. WD-40® ist eine eingetragene Marke der WD-40 Manufacturing Company. QR-Code® ist eine eingetragene Marke der DENSO WAVE INCORPORATED. Sandisk® ist eine eingetragene Marke der SANDISK LLC.

Copyright 2020 Polaris Industries Inc. Alle Angaben in dieser Publikation entsprechen den aktuellsten Produktdaten zum Zeitpunkt der Veröffentlichung. Da laufend Verbesserungen an Design und Qualität der hergestellten Bauteile vorgenommen werden, sind geringfügige Abweichungen zwischen der Fahrzeugausstattung und den Angaben in dieser Publikation möglich. Die Abbildungen und/oder Verfahrensbeschreibungen in dieser Publikation sind lediglich als Orientierungshilfe zu verstehen. Wir haften nicht für Auslassungen oder unrichtige Angaben. Jede Reproduktion oder Wiederverwendung der in diesem Dokument enthaltenen Abbildungen und/oder Verfahrensbeschreibungen, sei es ganz oder auszugsweise, ist ausdrücklich untersagt.

Die Originalausgabe der Betriebsanleitung für dieses Fahrzeug ist in englischer Sprache verfasst. Ausgaben in anderen Sprachen sind Übersetzungen der Originalausgabe.

Gedruckt in der Tschechischen Republik

9931388-de

Wir danken Ihnen, dass Sie sich für ein POLARIS-Fahrzeug entschieden haben, und begrüßen Sie herzlich in der weltweiten Familie der POLARIS-Enthusiasten. Besuchen Sie uns online auf [www.polaris.com](http://www.polaris.com). Dort finden Sie neueste Nachrichten, Produkteinführungen, Veranstaltungshinweise, Stellenausschreibungen und vieles mehr.

POLARIS stellt eine breite Auswahl an hochwertigen Nutz- und Freizeit-Leichtfahrzeugen her.

- Schneemobile
- SPORTSMAN Geländefahrzeuge
- GEM-Fahrzeuge
- *RANGER*-Nutzfahrzeuge
- SLINGSHOT-Dreirad-Motorräder
- RZR-Sportfahrzeuge
- INDIAN-Motorräder
- POLARIS POWER-Generatoren
- POLARIS DEFENSE-Kampfwagen
- Timbersled Snowbikes

Wir sind der Überzeugung, dass POLARIS heute weltweit Leistungsmaßstäbe in der Herstellung von Nutz- und Freizeitfahrzeugen setzt. Die Konstruktion, das Design und die Entwicklung Ihres POLARIS-Fahrzeugs sind das Ergebnis langjähriger Erfahrung. Es ist die beste Maschine, die wir je hergestellt haben.

Im Interesse Ihrer Sicherheit und eines ungetrübten Fahrgenusses sollten die Anweisungen und Empfehlungen in dieser Betriebsanleitung genau eingehalten werden. Schauen Sie sich die DVD zum Thema „Sicherheit“ an, die Sie mit Ihrem Fahrzeug erhalten haben. Außerdem empfiehlt POLARIS allen Fahrern, am ROHVA® Sicherheits-E-Course und an einer praktischen Sicherheitsschulung von ROHVA® teilzunehmen. Die Webseite [www.rohva.org](http://www.rohva.org) besuchen oder 1-866-267-2751 anrufen.

Ihre Betriebsanleitung enthält auch Anweisungen für einfache Wartungsmaßnahmen. Informationen zu größeren Reparaturen sind im POLARIS-Werkstatthandbuch enthalten. Maßnahmen dieser Art können von einem vom Werk zertifizierten Wartungs- und Reparaturmechaniker (Master Service Dealer, MSD) ausgeführt werden.

Ihr POLARIS-Händler kennt Ihr Fahrzeug am besten und wird sein Bestes geben, damit Sie stets zufrieden sind. Ihr POLARIS-Händler kann Ihnen sowohl während als auch nach der Garantiezeit einen umfassenden Wartungsservice bieten.

# SICHERHEITSWARNSYMBOLS UND SIGNALWÖRTER

---

In dieser Betriebsanleitung und am Fahrzeug selbst werden die nachfolgend beschriebenen Signalwörter und Symbole verwendet. Wo immer diese Wörter und Symbole anzutreffen sind, wird auf einen Sachverhalt aufmerksam gemacht, der die Sicherheit des Fahrers betrifft. Vor dem Lesen der Betriebsanleitung sollte der Fahrer sich mit deren Bedeutung vertraut machen.

## **GEFAHR**

Das Signalwort **GEFAHR** weist auf eine gefährliche Situation hin, die, falls diese nicht vermieden wird, zu tödlichen oder schweren Verletzungen führen **WIRD**.

## **WARNUNG**

Das Signalwort **WARNUNG** weist auf eine gefährliche, zu vermeidende Situation hin, die zu schweren oder tödlichen Verletzungen führen **KÖNNTE**.

## **ACHTUNG**

**ACHTUNG** weist auf eine gefährliche Situation hin, die, falls diese nicht vermieden wird, zu leichten oder mittelschweren Verletzungen führen **KÖNNTE**.

## **HINWEIS**

Das Signalwort **HINWEIS** steht für wichtige Informationen zur Klarstellung von Anweisungen.

## **WICHTIG**

Das Signalwort **WICHTIG** weist auf Punkte hin, die bei der Demontage, Montage und Prüfung von Bauteilen zu beachten sind.

Das Verbotssymbol weist auf eine Verhaltensweise hin, die zu **VERMEIDEN** ist, um einer Gefahr vorzubeugen.



Das Gebotssymbol weist auf eine Maßnahme hin, die zur Gefahrenvermeidung ergriffen werden **MUSS**.



<b>Einleitung</b> . . . . .	<b>7</b>
<b>Sicherheit</b> . . . . .	<b>9</b>
<b>Ausstattungsmerkmale und Bedienelemente</b> . . . . .	<b>31</b>
<b>Betrieb</b> . . . . .	<b>61</b>
<b>Windenanleitung</b> . . . . .	<b>81</b>
<b>Emissionsbegrenzungs-systeme</b> . . . . .	<b>91</b>
<b>Wartung</b> . . . . .	<b>93</b>
<b>Technische Daten</b> . . . . .	<b>169</b>
<b>Polaris-Produkte</b> . . . . .	<b>173</b>
<b>Beheben von Störungen</b> . . . . .	<b>175</b>
<b>Garantie</b> . . . . .	<b>181</b>
<b>Wartungsprotokoll</b> . . . . .	<b>187</b>





# EINLEITUNG

## BEVOR SIE LOSFAHREN



Nichtbeachten der Sicherheitswarnhinweise und der Sicherheitsvorkehrungen in dieser Betriebsanleitung kann zu Unfällen mit schweren oder tödlichen Verletzungen führen.

Dieses POLARIS-Fahrzeug ist kein Spielzeug und der Betrieb kann mit Gefahren verbunden sein. Das Fahrverhalten dieses Fahrzeugs unterscheidet sich von Autos,

Pick-ups und sonstigen Geländefahrzeugen. Das Missachten bestimmter

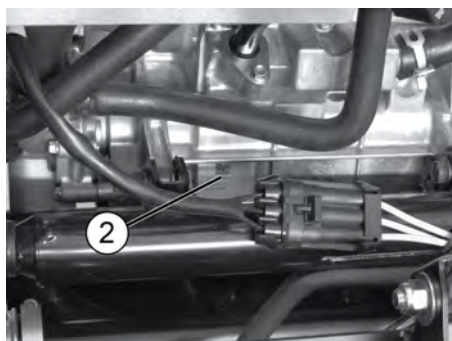
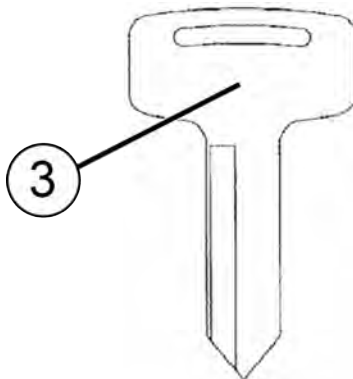
Vorsichtsmaßnahmen kann zu Kollisionen führen oder das Fahrzeug kann sich überschlagen, selbst bei Routinemanövern wie Abbiegen, Befahren von Steigungen oder Überfahren von Hindernissen.

- Diese Betriebsanleitung lesen und die DVD zum Thema „Sicherheit“ ansehen, die mit dem Fahrzeug geliefert wurde. Eine kostenlose DVD ist bei Bedarf bei einem POLARIS-Händler vor Ort erhältlich. Sich mit der Bedeutung aller Sicherheitswarnhinweise, Vorsichtsmaßnahmen und Bedienungsabläufe vertraut machen, bevor das Fahrzeug bedient wird. Bewahren Sie die Betriebsanleitung am Fahrzeug auf.
- Dieses Fahrzeug ist **NUR FÜR ERWACHSENE** bestimmt. Personen unter 16 Jahren und Personen ohne Führerschein ist der Betrieb dieses Fahrzeugs **UNTERSAGT**.
- Alle Fahrzeuginsassen müssen so sitzen können, dass der Rücken am Sitz anliegt, beide Füße flach auf dem Boden stehen und beide Hände das Lenkrad (als Fahrer) oder bei einem Beifahrer den Haltegriff umfassen.
- Beim Fahren stets die Kabinennetze (oder Türen) schließen. Hände, Füße und andere Körperteile immer im Innenbereich des Fahrzeugs halten.
- Beim Fahren dieses Fahrzeugs immer den Sicherheitsgurt anlegen. Tragen Sie stets einen Helm, Augenschutz, Handschuhe, ein langärmeliges Hemd, lange Hosen und mindestens knöchelhohe Stiefel.
- Betreiben Sie dieses Fahrzeug niemals unter dem Einfluss von Drogen oder Alkohol, da dies das Urteilsvermögen und die Reaktionsfähigkeit des Fahrers beeinträchtigt.
- Die im Abschnitt „Anweisungen für neue Fahrer“ beschriebenen Schritte ausführen. Lassen Sie Gäste nur dann dieses Fahrzeug fahren, wenn sie die Anweisungen für neue Fahrer gründlich durchgelesen haben.

# EINLEITUNG

## FAHRZEUG-IDENTIFIKATIONSNUMMERN

Bitte tragen Sie die Fahrzeug-Identifikationsnummer des Fahrzeugs ①, die Motorseriennummer ② sowie die Schlüsselnummer ③ in die vorgesehenen Zeilen ein. Den Ersatzschlüssel bitte abnehmen und an einem sicheren Ort aufbewahren. Weitere Zündschlüssel können nur angefertigt werden, indem (unter Angabe der Schlüsselnummer) ein Rohling bei POLARIS bestellt und anschließend anhand eines vorhandenen Schlüssels ein neuer gefräst wird. Gehen alle Schlüssel verloren, muss der Zündschalter ausgetauscht werden.



Modellnummer des Fahrzeugs:	
Fahrzeug-Identifikationsnummer:	
Motorseriennummer:	
Schlüsselnummer:	

## SICHERHEIT

### SICHERHEITSSCHULUNG

POLARIS legt größten Wert auf die Sicherheitsschulung. POLARIS empfiehlt nachdrücklich, zusammen mit jedem Familienmitglied, das das Fahrzeug fahren wird, an einem Trainingskurs teilzunehmen.

Weitere Sicherheitsinformationen erhalten Sie bei POLARIS-Vertragshändlern oder auf der POLARIS-Website [www.polaris.com](http://www.polaris.com).

Dieses POLARIS-Fahrzeug wird als Straßenfahrzeug eingestuft. Sich mit allen Gesetzen und Vorschriften vertraut machen, die den Betrieb dieses Fahrzeugs in der Region des Eigentümers betreffen.

Wir empfehlen dringend, die Routinewartungsempfehlungen aus der Betriebsanleitung genau einzuhalten. Dieses vorbeugende Wartungsprogramm sorgt dafür, dass alle wichtigen Bauteile des Fahrzeugs in regelmäßigen Zeitabständen gründlich geprüft werden.

### SCHUTZAUSRÜSTUNG

Es muss stets ein Helm, Augenschutz, Handschuhe, ein langärmeliges Hemd, lange Hosen und mindestens knöchelhohe Stiefel getragen und der Sicherheitsgurt (sofern vorhanden) angelegt werden. Schutzausrüstung vermindert die Verletzungsgefahr.

### FAHRERKOMFORT

Unter bestimmten Betriebsbedingungen können durch die vom Motor und Auspuff erzeugte Wärme die Temperaturen im Kabinenbereich ansteigen. Dieser Zustand tritt am häufigsten auf, wenn ein Fahrzeug bei hohen Umgebungstemperaturen über einen längeren Zeitraum mit niedrigen Geschwindigkeiten und/oder hohen Zuladungen gefahren wird. Die Verwendung bestimmter Windschutzscheiben-, Dach- und/oder Kabinensysteme kann zu diesem Zustand beitragen, da sie den Luftstrom einschränken.

# SICHERHEIT

---

Durch das Tragen geeigneter Bekleidung und das Variieren der Geschwindigkeit, um den Luftstrom zu erhöhen, können die Beeinträchtigungen aufgrund von Hitzestau in diesem Bereich minimiert werden.

- ① Helm
- ② Augenschutz
- ③ Lange Ärmel
- ⑤ Lange Hosen
- ④ Handschuhe
- ⑥ Mindestens knöchelhohe Stiefel



## HELM

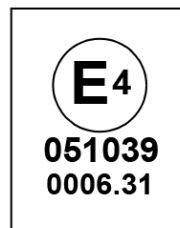
Das Tragen eines Helms schützt vor schweren Kopfverletzungen. Beim Fahren dieses POLARIS-Fahrzeugs immer einen Helm tragen, der die geltenden Sicherheitsvorschriften erfüllt oder übertrifft. Die Schnalle greifen und jeden Gurt festziehen, um zu gewährleisten, dass der Helm sicher am Kopf sitzt.

Eltern und betreuende Erwachsene sollten überprüfen, ob junge Fahrer einen Helm haben, der passt und sollten, falls er nicht passt, einen in angemessener Größe besorgen, bevor das Fahren erlaubt wird.

In den USA und Kanada tragen zugelassene Helme ein entsprechendes Prüfzeichen des US-Verkehrsministeriums (DOT).



Aufkleber „Zugelassene Helme in Europa, Asien und Ozeanien sind mit dem Zeichen ECE 22.05 versehen“. Das ECE-Zeichen besteht aus einem Kreis mit dem Buchstaben E in der Mitte. Daneben ist die Kennnummer des Landes aufgedruckt, das die Zulassung erteilt hat. Außerdem befinden sich auf dem Aufkleber die Zulassungsnummer und die Seriennummer.



## AUGENSCHUTZ

Eine gewöhnliche Brille oder Sonnenbrille bietet keinen ausreichenden Augenschutz. Beim Fahren dieses POLARIS-Fahrzeugs ist grundsätzlich eine bruchsichere Schutzbrille oder ein Helm mit bruchsicherem Visier zu tragen. POLARIS empfiehlt eine zugelassene persönliche Schutzausrüstung (PSA), die ein Prüfzeichen wie z. B. VESC 8, V-8, Z87.1 oder CE trägt. Sicherstellen, dass der Augenschutz stets sauber gehalten wird.

## HANDSCHUHE

Handschuhe für Komfort und für Schutz gegen Sonne, kaltes Wetter und andere Elemente tragen.

## STIEFEL

Für guten Halt und zur Sicherheit sollten robuste, mindestens knöchelhohe Stiefel getragen werden. Nie barfuß oder mit Sandalen mit einem POLARIS-Fahrzeug fahren.

## BEKLEIDUNG

Zum Schutz von Armen und Beinen sollten langärmelige Oberbekleidung und lange Hosen getragen werden.

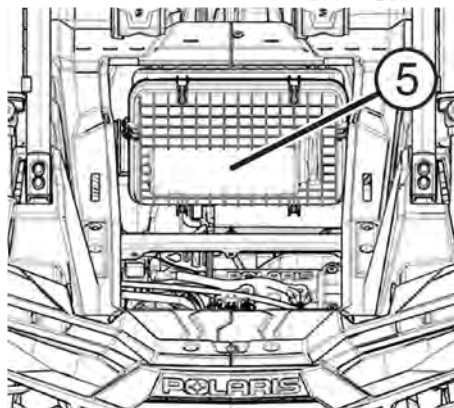
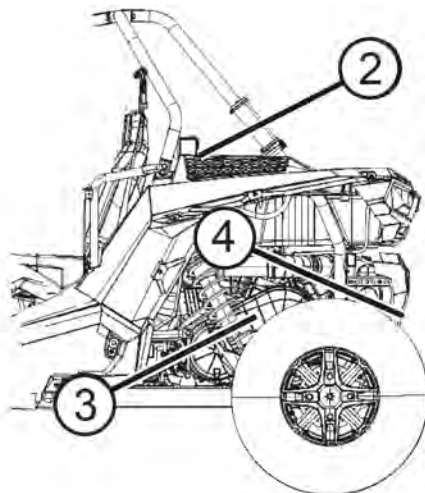
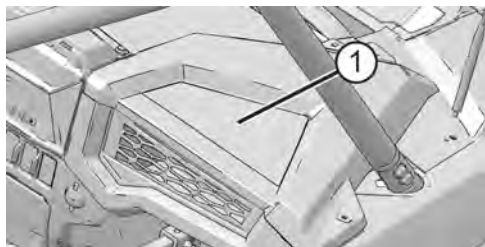
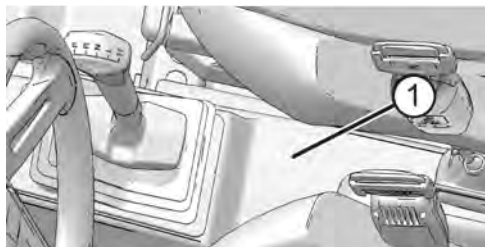
## SICHERHEITSaufKLEBER UND IHRE ANBRINGUNGSORTE

Zum Schutz sind am Fahrzeug Aufkleber mit Warnhinweisen angebracht. Die Anweisungen auf den Aufklebern des Fahrzeugs lesen und befolgen. Sollten sich die in dieser Betriebsanleitung abgebildeten Aufkleber von den Aufklebern am Fahrzeug unterscheiden, die Aufkleber *am Fahrzeug* lesen und befolgen.

Sollten Aufkleber unleserlich werden oder sich ablösen, bitte beim POLARIS-Händler einen Ersatzaufkleber kaufen. Ersatz-*Sicherheitsaufkleber* können bei POLARIS kostenlos bezogen werden. Die Teilenummer ist auf dem Aufkleber aufgedruckt.

- ① Allgemeine Warnhinweise/Warnhinweis Wagenheberansatzpunkte/Warnhinweis Schmierpunkte
- ② Warnhinweis Überladung/Beifahrer/Reifendruck
- ③ Warnhinweis auf Kupplungsdeckel
- ④ Warnhinweis Deichsellast
- ⑤ Warnhinweis Ansaugtrakt

# SICHERHEIT



## WARNUNG BETRIEBSANLEITUNG LESEN (7185807)

Die Betriebsanleitung lesen.  
**Anbringungsorte der Aufkleber:** Auf dem Kraftstofftankdeckel.



## ALLGEMEINE WARNUNG (7185803)

- Stets die Betriebsanleitung lesen.
- Personen unter 16 Jahren niemals erlauben, mit diesem Fahrzeug zu fahren.
- Vor und während des Fahrens bzw. Mitfahrens ist der Konsum von Alkohol und Drogen untersagt.
- Dieses Fahrzeug ist für den Straßenbetrieb zugelassen.



## ALLGEMEINE WARNUNG (7183322)

- Stets die Betriebsanleitung lesen.
- Die Kabinennetze bzw. Türen müssen stets verwendet/geschlossen werden.
- Die Sicherheitsgurte jederzeit anlegen.



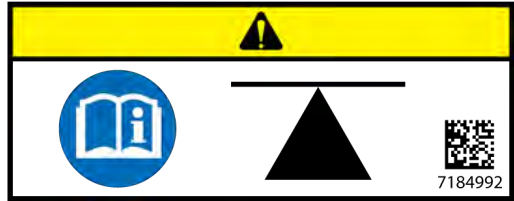
## ALLGEMEINE WARNUNG (7183307)

- Stets die Betriebsanleitung lesen.
- Zugelassenen Helm, Schutzbrille und Schutzkleidung tragen.
- Defensiv fahren.
- Alle Manöver vermeiden, die zu einem Überschlagen des Fahrzeugs führen könnten.



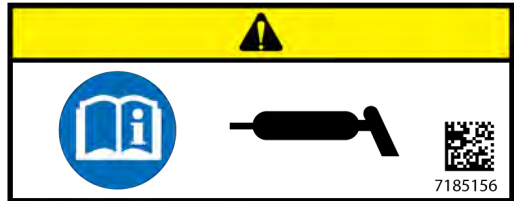
## WARNHINWEIS WAGENHEBERANSATZPUNKTE (7184992)

Wagenheberaufnahmen befinden sich unterhalb der Mittelpunkte des Fahrzeugs. Die Betriebsanleitung lesen.



## WARNHINWEIS SCHMIERPUNKTE (7185156)

Gemäß den Empfehlungen abschmieren. Betriebsanleitung lesen.



## WARNHINWEIS AUF KUPPLUNGSDECKEL (7181427)

Den Körper vom Riemen fernhalten.  
**Anbringungsort Aufkleber:** Auf dem Kupplungsdeckel.





## WARNHINWEIS ANSAUGTRAKT (7185975)

Einen von Polaris genehmigten Luftfilter verwenden. Die Verwendung eines nicht von Polaris genehmigten Luftfilters kann Motorschäden verursachen. Vor Einbau des Filters sicherstellen, dass sich kein Schmutz und keine Verunreinigungen im Ansaugrohr befinden. Beim Wiederaufsetzen des Deckels müssen der Luftfilter und die Beschläge richtig in Position sitzen. Das Ansaugrohr muss außerdem vollständig auf dem Luftfiltergehäuse und dem Drosselklappengehäuse sitzen. Nach der Wartung vollständigen Umfang überprüfen. Die Schellen an Luftfiltergehäuse und Drosselklappengehäuse sind auf 5,5 Nm (49 in-lb) festzuziehen; anderenfalls können schwere Motorschäden die Folge sein. In der Betriebsanleitung können weitere Informationen über die Luftfilterwartung gefunden werden.

**Anbringungsorte der Aufkleber:** Auf dem Luftfiltergehäuse.

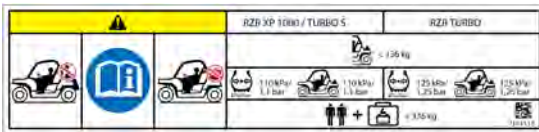


## WARNHINWEIS ÜBERLADUNG/BEIFAHRER/ REIFENDRUCK (7191116)

### WARNUNG

Niemals Personen auf der Pritsche mitfahren lassen. Mitfahrende Personen können vom Fahrzeug geschleudert werden. Dies kann zu schweren oder tödlichen Verletzungen führen.

Betriebsanleitung lesen. NIEMALS Kraftstoff oder andere entflammbare Flüssigkeiten auf diesem Fahrzeug mitnehmen. Eine Nichtbeachtung der vorgegebenen Anweisungen kann zu ernsthaften Brandverletzungen oder zum Tode führen.



<b>MAXIMALE PRITSCHENLAST</b>	136 kg
<b>REIFENDRUCK IN bar/kPa</b>	VORNE 1,1/110 HINTEN 1,1/110
<b>MAXIMALE TRAGLAST</b> EINSCHLIESSLICH FAHRER, BEIFAHRER, LADUNG UND ZUBEHÖR	336 kg
<b>Ausführliche Anweisungen zum Beladen sind der Betriebs- und Wartungsanleitung zu entnehmen.</b>	

## SICHERHEITSWARNUNGEN

### WARNUNG

Bei unsachgemäßem Betrieb dieses Fahrzeugs besteht die Gefahr einer Kollision, des Kontrollverlusts, eines Unfalls oder des Überschlagens des Fahrzeugs, was zu schweren oder tödlichen Verletzungen führen kann. Alle Sicherheitswarnhinweise in diesem Abschnitt der Betriebsanleitung sowie auf der beiliegten DVD sind sorgsam einzuhalten. Der ordnungsgemäße Betrieb des Fahrzeugs wird im Abschnitt BETRIEB der Betriebsanleitung eingehend beschrieben.

## WARNHINWEIS KRAFTSTOFFTRANSPORT

NIEMALS Kraftstoff oder andere entflammbare Flüssigkeiten auf diesem Fahrzeug mitnehmen. Eine Nichtbeachtung der vorgegebenen Anweisungen kann zu ernsthaften Brandverletzungen oder zum Tode führen.



## BETRIEB OHNE EINWEISUNG

Wird dieses Fahrzeug ohne fachkundige Einweisung betrieben, besteht ein erhöhtes Unfallrisiko. Der Fahrer muss wissen, wie das Fahrzeug in verschiedenen Situationen und unter verschiedenen Geländebedingungen zu handhaben ist. Jeder Fahrer muss vor dem Fahren des Fahrzeugs die Betriebsanleitung sowie alle Warn- und Hinweisaufkleber lesen und ihren Inhalt verstehen.



## ALTERSBESCHRÄNKUNGEN

Dieses Fahrzeug ist NUR FÜR ERWACHSENE bestimmt. Personen unter 16 Jahren und Personen ohne Führerschein ist das Fahren des Fahrzeugs untersagt. Alle Fahrzeuginsassen müssen so sitzen können, dass der Rücken am Sitz anliegt, beide Füße flach auf dem Boden stehen und beide Hände das Lenkrad (als Fahrer) oder bei einem Beifahrer den Haltegriff umfassen.



## ALKOHOL- UND DROGENKONSUM

Nach dem Konsum von Alkohol oder Drogen ist beim Fahren des Fahrzeugs mit einem eingeschränkten Urteils-, Reaktions- und Wahrnehmungsvermögen sowie einer Beeinträchtigung des Gleichgewichtssinns zu rechnen. Deshalb ist vor oder während des Betriebs dieses Fahrzeugs jeder Alkohol- oder Drogenkonsum untersagt.



## ÜBERSCHLAGEN DES FAHRZEUGS

Bei einem Überschlagen des Fahrzeugs besteht die Gefahr schwerer oder tödlicher Verletzungen. Alle Manöver vermeiden, die zu einem Überschlagen des Fahrzeugs führen könnten.



## SCHUTZKLEIDUNG

Das Fahren in diesem Fahrzeug ohne einen zugelassenen Helm und entsprechenden Augenschutz erhöht das Risiko von schweren Verletzungen bei einem Unfall. Der Fahrer und alle Beifahrer *müssen* stets einen gut sitzenden, zugelassenen Helm und einen Augenschutz (Schutzbrille oder Visier) tragen.



## SICHERHEITSGURTE

Das Fahren in diesem Fahrzeug ohne angelegten Sicherheitsgurt erhöht das Risiko schwerer Verletzungen bei einem Überschlag, Kontrollverlust, Unfall oder plötzlichem Halt. Die Sicherheitsgurte können in diesen Fällen die Schwere der Verletzungen mildern. Alle Fahrzeuginsassen *müssen* stets Sicherheitsgurte tragen.



## KABINENNETZE UND TÜREN

Das Fahren in diesem Fahrzeug mit nicht verschlossenen und verriegelten Kabinentüren erhöht das Risiko schwerer oder tödlicher Verletzungen bei einem Unfall oder beim Überschlagen des Fahrzeugs.

Beim Fahren mit diesem Fahrzeug müssen die Kabinentüren immer verschlossen und verriegelt sein. Kabinentüren dürfen NICHT als Armstützen verwendet werden.

*Hände und Füße immer im Innenbereich des Fahrzeugs lassen.*

## FAHREN AUF ÖFFENTLICHEN STRASSEN

Dieses Fahrzeug ist für den Straßenbetrieb zugelassen.



## SPRÜNGE UND KUNSTSTÜCKE

Kunstoffahren birgt ein erhöhtes Unfallrisiko einschließlich Überschlag. KEINE Kunststücke wie Rutschmanöver, Sprünge, Volldrehungen usw. versuchen. Defensiv fahren.



## VERSÄUMNIS DER KONTROLLE VOR FAHRTANTRITT

### WARNUNG

Wird es vor Fahrtantritt versäumt, das Fahrzeug zu überprüfen und seine Betriebssicherheit zu kontrollieren, besteht ein erhöhtes Unfallrisiko. Vor jeder Fahrt die im Kapitel „Betrieb“ beschriebenen Prüfungen vor Fahrtantritt durchführen, um die Betriebssicherheit zu gewährleisten. Die Inspektions- und Wartungsverfahren sowie -zeitpläne in dieser Betriebsanleitung konsequent einhalten. Siehe Abschnitt „Routinewartung“ im Kapitel „Wartung“.

## MITFÜHREN VON MEHREREN BEIFAHRERN (RZR-ZWEISITZER)

Führen Sie erst dann Beifahrer mit, wenn Sie mindestens zwei Stunden lang Erfahrung mit dem Betrieb dieses Fahrzeugs gesammelt und alle Schritte im Abschnitt „Anweisungen für neue Fahrer“ ausgeführt haben. Ein Beifahrer muss stets auf einem Beifahrersitz Platz nehmen und den Sicherheitsgurt anlegen. Das Mitführen von mehr als einem Beifahrer auf einem Zweisitzer kann den Fahrer beim Lenken und Betätigen der Bedienelemente behindern. Dadurch steigt das Risiko des Kontrollverlustes, eines Unfalls oder des Überschlagens. In einem Zweisitzer-Fahrzeug darf nie mehr als ein Beifahrer mitgeführt werden.



## BEIFAHRER AUF DER PRITSCHEN

Eine auf der Pritsche mitfahrende Person kann vom Fahrzeug fallen oder in die Antriebsteile geraten. Grundsätzlich keine Personen auf der Pritsche mitfahren lassen. Ein Beifahrer muss stets auf einem Beifahrersitz Platz nehmen und den Sicherheitsgurt anlegen.



## FAHREN AUF BEFESTIGTEN FLÄCHEN

Die Bereifung dieses Fahrzeugs ist für den Geländeeinsatz konzipiert, nicht für den Einsatz auf befestigten Flächen. Das Fahren dieses Fahrzeugs auf befestigten Flächen (einschließlich Bürgersteige, Gehwege, Parkplätze und Fahrwege) kann die Fahreigenschaften negativ beeinflussen und das Risiko eines Kontrollverlusts über das Fahrzeug, das Verursachen eines Unfalls oder ein Überschlagen des Fahrzeugs vergrößern. Das Fahrzeug sollte möglichst nicht auf asphaltierten Straßen eingesetzt werden. Ist dies unumgänglich, langsam und kurze Distanzen fahren und plötzliches Abbiegen oder Anhalten vermeiden.

## TRANSPORTIEREN VON LADUNGEN AUF DEM FAHRZEUG

Das Gewicht von Ladung und Fahrzeuginsassen beeinflusst das Fahrverhalten und die Stabilität. Zur eigenen Sicherung und der Sicherheit von anderen muss sorgfältig überlegt werden, wie das Fahrzeug beladen und sicher betrieben wird. Die Anweisungen in dieser Betriebsanleitung bzgl. Beladung, Reifendruck, Gangwahl und Geschwindigkeit befolgen.

- **Die Traglast des Fahrzeugs nicht überschreiten.** Die maximale Traglast des Fahrzeugs ist im Abschnitt „Technische Daten“ dieser Betriebsanleitung und auf einem Aufkleber auf dem Fahrzeug angegeben. Bei schwereren Beifahrern ist das Gewicht der Ladung dementsprechend zu verringern.
- Der empfohlene Reifendruck ist im Abschnitt „Technische Daten“ dieser Betriebsanleitung und auf einem Aufkleber auf dem Fahrzeug angegeben.

**Immer folgende Richtlinien einhalten:**

<b>Unter JEDER dieser Bedingungen:</b>	<b>ALLE diese Schritte ausführen:</b>
Gewicht von Beifahrer und/oder Ladung ist größer als die Hälfte der maximalen Traglast	1. Geschwindigkeit herabsetzen. 2. Reifendruck prüfen. 3. Beim Betrieb besonders vorsichtig sein.
Betrieb in unwegsamem Gelände	
Überfahren von Hindernissen	
Steigungen hinauffahren	
Abschleppen	

## FAHREN MIT ÜBERHÖHTER GESCHWINDIGKEIT

Wird das Fahrzeug mit überhöhter Geschwindigkeit gefahren, besteht erhöhte Gefahr, dass der Fahrer die Kontrolle verliert. Die Geschwindigkeit stets dem Gelände, den Sichtverhältnissen, den Betriebsbedingungen sowie dem Geschick und der Erfahrung des Fahrers und der Beifahrer anpassen.





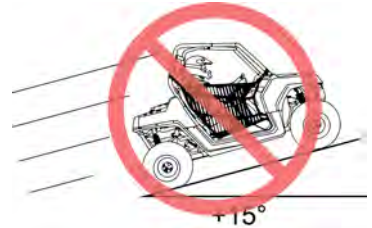
## FALSCHER KURVENTECHNIK

Eine falsche Kurventechnik kann zum Verlust der Bodenhaftung oder der Kontrolle über das Fahrzeug und somit zu einem Unfall oder zum Überschlagen des Fahrzeugs führen. Beim Befahren von Kurven stets die entsprechenden Anweisungen in dieser Betriebsanleitung befolgen.

Scharfe Kurven vermeiden. Niemals mit hoher Geschwindigkeit in eine Kurve fahren. Keine abrupten Lenkmanöver ausführen. Das Fahren von Kurven zunächst mit niedriger Geschwindigkeit üben und erst dann Kurven mit höherer Geschwindigkeit fahren.

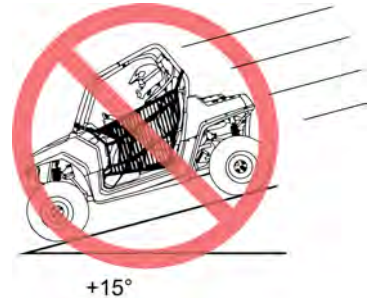
## FALSCHER TECHNIK BEIM BERGAUFFAHREN

Ein falsches Vorgehen beim Bergauffahren kann dazu führen, dass der Fahrer die Kontrolle verliert bzw. sich das Fahrzeug überschlägt. Beim Befahren von Steigungen ist äußerste Vorsicht geboten. Beim Befahren von Steigungen stets die entsprechenden Anweisungen in der Betriebsanleitung beachten. Einzelheiten können dem Abschnitt „Bergauf fahren“ entnommen werden.



## FALSCHES VORGEHEN BEI BERGABFAHRTEN

Ein falsches Vorgehen beim Bergabfahren kann zum Kontrollverlust bzw. Überschlagen des Fahrzeugs führen. Bei Bergabfahrten stets die entsprechenden Anweisungen in dieser Betriebsanleitung befolgen. Einzelheiten können dem Abschnitt „Bergab fahren“ entnommen werden.



## FAHREN QUER ZUM HANG

Vom Fahren quer zum Hang wird abgeraten. Ein falsches Vorgehen kann dazu führen, dass der Fahrer die Kontrolle verliert bzw. sich das Fahrzeug überschlägt. Nur dann quer zum Hang fahren, wenn es absolut unvermeidlich ist.

Ist eine Fahrt quer zum Hang unumgänglich, stets die entsprechenden Anweisungen in dieser Betriebsanleitung befolgen. Einzelheiten können dem Abschnitt „Fahren quer zum Hang“ entnommen werden.

## ABWÜRGEN DES MOTORS AN STEIGUNGEN

Wird der Motor abgewürgt oder rollt das Fahrzeug an einer Steigung rückwärts, kann sich das Fahrzeug überschlagen. Beim Bergauffahren eine konstante Geschwindigkeit aufrechterhalten.

*Wenn die Last den Motor überfordert, wie folgt verfahren:*

Mit allmählich zunehmender Bremskraft das Fahrzeug zum Stillstand bringen. Rückwärtsgang (R) einlegen und das Fahrzeug langsam bergab rollen lassen. Dabei die Geschwindigkeit durch leichten Druck auf die Bremse drosseln.



## BETRIEB IN UNBEKANNTEM GELÄNDE

In unbekanntem Gelände ist besondere Vorsicht geboten, da anderenfalls ein erhöhtes Unfall- und Überschlagsrisiko besteht.

In unbekanntem Gelände können verborgene Gesteinsbrocken, Bodenwellen oder Vertiefungen zum Kontrollverlust über das Fahrzeug führen oder das Fahrzeug veranlassen, sich zu überschlagen.

Bei Fahrten in unbekanntem Gelände langsam fahren und besondere Vorsicht walten lassen. Stets auf Veränderungen in der Beschaffenheit des Geländes achten.



## FALSCHER FAHRTECHNIK IM RÜCKWÄRTSGANG

Ein falsches Vorgehen beim Rückwärtsfahren kann zum Aufprall auf ein Hindernis oder eine Person führen. Stets die entsprechenden Anweisungen in dieser Betriebsanleitung befolgen. Einzelheiten können dem Abschnitt „Fahren im Rückwärtsgang“ entnommen werden.

Vor dem Einlegen des Rückwärtsgangs stets den Bereich hinter dem Fahrzeug auf Hindernisse oder anwesende Personen prüfen. Erst, wenn der Weg nach hinten frei ist, langsam zurückstoßen.



## UNSACHGEMÄSSE REIFENWARTUNG

Der Betrieb dieses Fahrzeugs mit ungeeigneten Reifen oder falschem oder uneinheitlichem Reifendruck kann den Kontrollverlust über das Fahrzeug, einen Unfall oder ein Überschlagen des Fahrzeugs verursachen.

Stets Reifen der für das Fahrzeug vorgesehenen Größe und des vorgesehenen Typs verwenden. Der in der Betriebsanleitung und auf den Sicherheitsaufklebern angegebene Reifendruck muss stets aufrechterhalten werden.

## RUTSCHEN ODER AUSBRECHEN

Bei Fahrten auf besonders unebenem, rutschigem oder instabilem Untergrund ist erhöhte Vorsicht geboten, da das Fahrzeug die Bodenhaftung verlieren oder sich überschlagen bzw. der Fahrer die Kontrolle über das Fahrzeug verlieren kann. Auf extrem glattem Untergrund sollte nicht gefahren werden. Bei Fahrten auf rutschigem Untergrund stets die Geschwindigkeit herabsetzen und besondere Vorsicht walten lassen.

Wenn das Fahrzeug rutscht oder ausbricht, kann der Fahrer die Kontrolle verlieren und das Fahrzeug kann sich überschlagen (wenn die Reifen plötzlich wieder Bodenhaftung haben). Bei Fahrten auf rutschigem Untergrund stets die entsprechenden Anweisungen in dieser Betriebsanleitung befolgen. Einzelheiten können dem Abschnitt „Fahren auf rutschigem Untergrund“ entnommen werden.

## ÜBERFAHREN VON HINDERNISSEN

Eine falsche Vorgehensweise beim Überfahren von Hindernissen kann zu einem Kontrollverlust bzw. Überschlag führen.

Vor Fahrten in unbekanntem Gelände die Strecke auf mögliche Hindernisse prüfen. Nie versuchen, über große Hindernisse wie große Gesteinsbrocken oder umgestürzte Baumstämme zu fahren. Beim Überfahren von Hindernissen stets die entsprechenden Anweisungen in dieser Betriebsanleitung befolgen. Einzelheiten können dem Abschnitt „Fahren über Hindernisse“ entnommen werden.



## DURCHFAHREN VON GEWÄSSERN

Durchfahren von tiefen oder rasch fließenden Gewässern kann den Verlust der Bodenhaftung, Kontrollverlust, ein Überschlagen des Fahrzeugs oder einen Unfall zur Folge haben. Niemals schnell fließende Gewässer oder Gewässer mit einem Wasserstand, der höher als der Fahrzeugboden ist, durchfahren.

Bei Fahrten durch Gewässer stets die entsprechenden Anweisungen in der Betriebsanleitung befolgen. Einzelheiten können dem Abschnitt „Durchfahren von Gewässern“ entnommen werden.

Nasse Bremsen haben eine reduzierte Bremswirkung. Nach dem Verlassen des Gewässers die Bremsfunktion prüfen. Die Bremsen bei langsamer Fahrt mehrmals leicht betätigen. Durch die Reibungswärme können die Bremsbeläge schneller trocknen.



## FAHREN AUF ZUGEFRORENEN GEWÄSSERN

Schwere oder tödliche Verletzungen können die Folge sein, wenn das Fahrzeug und/oder der Fahrer durch die Eisschicht einbrechen. Das Fahrzeug nie über ein zugefrorenes Gewässer fahren, ohne sich zuvor davon zu überzeugen, dass das Eis dick genug ist, um dem Gewicht des Fahrzeugs, des Fahrers und der Beifahrer, der Ladung sowie ggf. dem Gewicht der anderen Fahrzeuge der Gruppe sowie den beim Fahren wirksamen Kräften standzuhalten.

Stets bei den zuständigen Behörden und bei Anwohnern nach den Eisverhältnissen und der Eisdicke auf der gesamten geplanten Route erkundigen. Der Fahrer trägt bei Fahrten auf zugefrorenen Gewässern das volle Risiko.



## BETRIEB EINES BESCHÄDIGTEN FAHRZEUGS

Der Betrieb eines beschädigten Fahrzeugs kann zu einem Unfall führen. Wenn sich das Fahrzeug überschlagen hat oder einen sonstigen Unfall hatte, muss es bei einer qualifizierten Service-Werkstatt vollständig auf eventuelle Schäden geprüft werden, einschließlich (aber nicht darauf beschränkt) der Sicherheitsgurte, der Überrollschutzvorrichtungen, der Bremsanlage, des Drosselsystems und der Lenkung.

## UNSACHGEMÄSSE BELADUNG

Ein Überladen des Fahrzeugs oder ein unsachgemäßes Mitführen von Lasten kann die Fahreigenschaften des Fahrzeugs beeinträchtigen und den Verlust der Kontrolle bzw. einen Unfall verursachen.



- Stets die Anweisungen in der Betriebsanleitung für den Transport von Ladungen befolgen. Nähere Angaben sind dem Abschnitt „Transportieren von Ladungen“ zu entnehmen.
- Die zulässige Zuladung für dieses Fahrzeug niemals überschreiten.
- Ladung gleichmäßig verteilen und sorgfältig sichern. Nähere Angaben sind dem Abschnitt „Transportieren von Ladungen“ zu entnehmen.
- Beim Transportieren von Ladungen die Geschwindigkeit herabsetzen. Einen verlängerten Bremsweg einkalkulieren.

## TANKEN

Benzin ist äußerst leicht entflammbar und unter bestimmten Bedingungen sogar explosionsgefährlich.

- Beim Umgang mit Benzin ist daher stets äußerste Vorsicht geboten.
- Zum Tanken grundsätzlich den Motor abstellen.
- Immer im Freien bzw. in einem gut belüfteten Bereich auftanken und dort wo sich kein Feuer oder Funkenflug in der Nähe befindet.
- NIEMALS Kraftstoff oder andere entflammare Flüssigkeiten auf diesem Fahrzeug mitnehmen. Eine Nichtbeachtung der vorgegebenen Anweisungen kann zu ernsthaften Brandverletzungen oder zum Tode führen.
- Beim Tanken, im Benzin-Lagerbereich sowie in der näheren Umgebung sind Rauchen, offenes Feuer oder Funken unzulässig.
- Den Kraftstofftank nicht überfüllen. Beim Tanken den Einfüllstutzen nicht befüllen.
- Sollte Benzin auf die Haut oder auf Kleidungsstücke gelangen, sofort mit Seife oder Spülmittel und Wasser waschen und Kleidung wechseln.

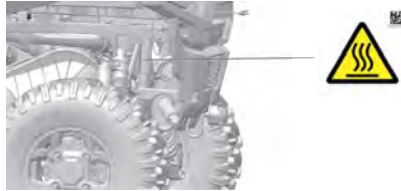
## GEFÄHRDUNG DURCH ABGASE

Motorabgase sind giftig und können innerhalb kurzer Zeit zu Bewusstlosigkeit und zum Tode führen. Motor nie in geschlossenen Räumen anlassen oder laufen lassen.

Dieses Fahrzeug nur im Freien bzw. an gut belüfteten Orten in Betrieb nehmen.

## HEISSE AUSPUFFANLAGE

Die Bestandteile der Auspuffanlage sind während des Betriebs des Fahrzeugs und danach äußerst heiß. Diese heißen Teile können Verbrennungen sowie Brände verursachen. Die heißen Teile der Auspuffanlage nicht berühren. Brennbares Material stets von der Auspuffanlage fernhalten. Beim Fahren durch hohes Gras und insbesondere trockenes Gras ist Vorsicht geboten, um zu verhindern, dass sich um die Auspuffanlage Schmutz ansammelt.



## VERWENDUNG DES FAHRZEUGS DURCH UNBEFUGTE

Wenn die Schlüssel im Fahrzeug verbleiben, kann dies dazu führen, dass das Fahrzeug von Unbefugten benutzt wird, die unter 16 Jahre alt sind, keinen gültigen Führerschein besitzen oder keine entsprechende Schulung erhalten haben. Das kann zu einem Unfall oder einem Überschlag führen. Beim Abstellen des Fahrzeugs stets den Zündschlüssel abziehen.

## BLITZSCHLAG UND HOCHSPANNUNGSLEITUNGEN

Das Fahrzeug nicht betreiben, wenn die Gefahr eines Blitzschlages besteht, und nicht in der Nähe von Hochspannungsleitungen betreiben. Gummireifen, Gummilenkergriffe und Schaumstoffsitze schützen den Fahrer nicht vor Blitzschlag oder elektrischen Schlägen. Immer einen sicheren Zufluchtsort aufsuchen, wenn Blitzschlag droht, und einen sicheren Abstand zu Hochspannungsleitungen einhalten.

## TECHNISCHE VERÄNDERUNGEN

Das POLARIS-Fahrzeug ist bei Einhaltung der Betriebsanleitung ein betriebssicheres Fahrzeug. Am Fahrzeug vorgenommene Umbauten können dessen Stabilität beeinträchtigen. Der Betrieb eines umgebauten Fahrzeugs, insbesondere wenn Veränderungen zur Steigerung der Geschwindigkeit oder Leistung vorgenommen wurden, kann den Ausfall wichtiger Komponenten des Fahrzeugs nach sich ziehen. Das Überschreiten der konstruktionsbedingten Höchstgeschwindigkeit kann zu Stabilitätsverlust führen. Bei überhöhter Geschwindigkeit kann der Fahrer die Kontrolle über das Fahrzeug verlieren.

Keine nicht von POLARIS zugelassene Zusatzausrüstung montieren oder Umbauten am Fahrzeug durchführen, die dazu dienen, seine Geschwindigkeit oder Leistung zu erhöhen. Umbauten jeder Art oder die Montage von Zusatzausrüstung, die nicht von POLARIS zugelassen ist, können zu einem erheblichen Sicherheitsrisiko führen und die Gefahr von Verletzungen erhöhen.

Die beschränkte POLARIS-Garantie dieses POLARIS-Fahrzeugs erlischt, wenn das Fahrzeug mit nicht von POLARIS zugelassener Zusatzausrüstung ausgestattet wurde und/oder Umbauten vorgenommen wurden, die dazu dienen, seine Geschwindigkeit oder Leistung zu erhöhen.

Durch den Anbau bestimmter Zusatzgeräte, einschließlich (aber nicht darauf beschränkt) Mähvorrichtungen, Messer, Reifen, Sprühhvorrichtungen oder großen Transportgestellen kann sich das Fahrverhalten des Fahrzeugs ändern. Verwenden Sie nur von POLARIS zugelassene Zubehörprodukte und machen Sie sich mit deren Funktionsweise und den Auswirkungen auf die Fahreigenschaften vertraut.

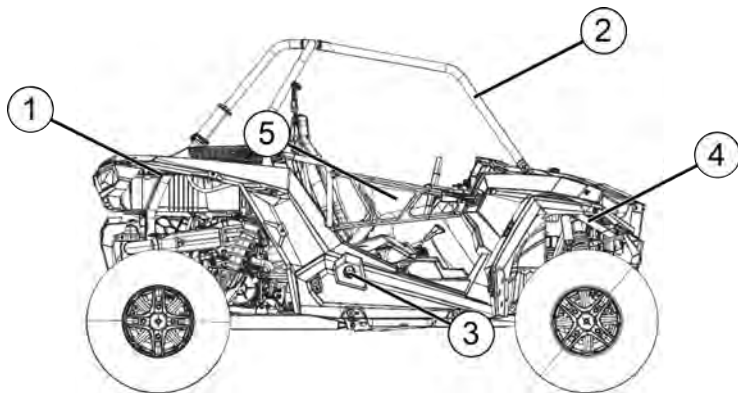
**WEITERE SICHERHEITSINFORMATIONEN  
sind bei POLARIS unter 1-800-342-3764 erhältlich.**





# AUSSTATTUNGSMERKMALE UND BEDIENELEMENTE

## EINBAUORTE DER BAUTEILE



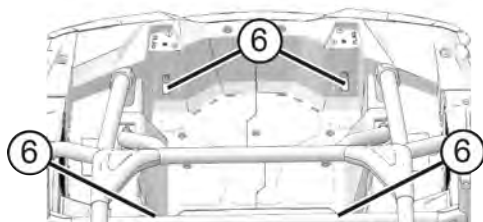
① Pritsche

② Überrollkäfigrahmen

③ Kraftstofftankdeckel

④ Kühler

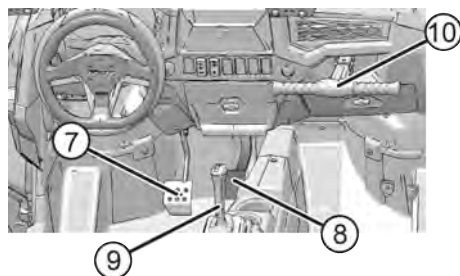
⑤ Kabinentür



⑥ Befestigungspunkte (4 Ecken)

⑦ Bremspedal

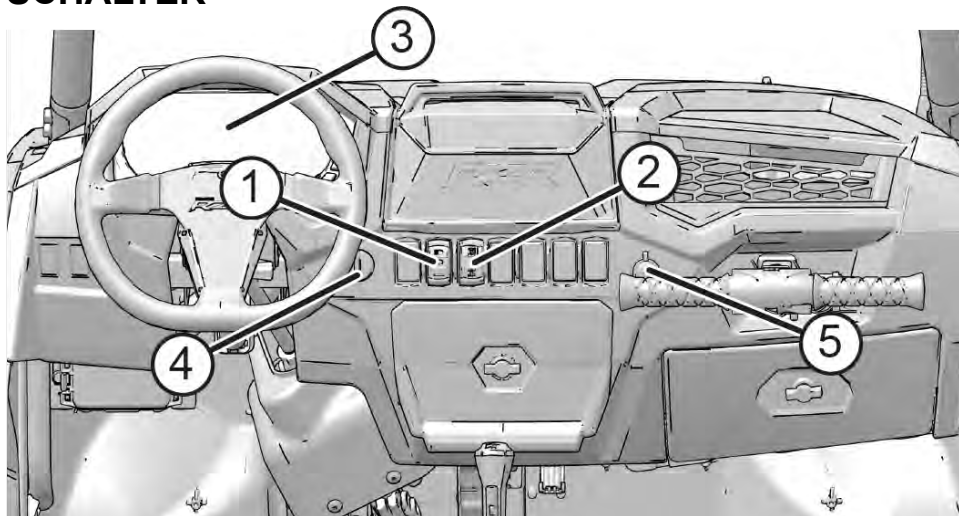
⑧ Gaspedal



⑨ Gangschalthebel

⑩ Beifahrer-Haltegriff

## SCHALTER



① Lichtschalter

② AWD-Schalter

③ Kombiinstrument

④ Zündschalter



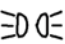

⑤ 12-V-Nebenverbraucherbuchse

## NEBENVERBRAUCHERBUCHSEN

Das Fahrzeug ist mit mindestens einer 12-V-Nebenverbraucherbuchse ausgerüstet. Eine der Buchsen befindet sich am Armaturenbrett, eine zweite (sofern eingebaut) im Bereich der hinteren Sitze. Über diese Buchsen können Zusatzleuchten oder sonstiges, optionales Zubehör gespeist werden. Die Anschlüsse der am Armaturenbrett befindlichen Buchse sind zu Wartungszwecken unter dem Armaturenbrett zugänglich. Die Anschlüsse der hinteren Buchse befinden sich unter den hinteren Beifahrersitzen.

## ZÜNDSCHALTER

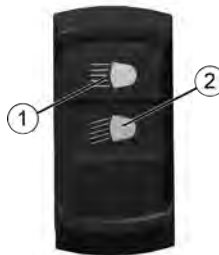
Der Zündschalter ① ist ein mit dem Zündschlüssel zu betätigender Schalter. Er hat vier Schaltstellungen. Mit dem Zündschalter wird der Motor angelassen. Der Zündschlüssel kann nur in der Stellung AUS abgezogen werden.

 AUS	Den Schlüssel in die Stellung AUS drehen, um den Motor abzustellen. Stromkreise sind ausgeschaltet.
 ZUSATZUBEHÖR	Motor ist ausgeschaltet. Versorgt das Display und den Klemmenblock. Die Motorwarnleuchte und die Servolenkung-Warnleuchte werden in diesem Modus auf dem Display aufleuchten, erlöschen jedoch, wenn das Fahrzeug angelassen wird und keine Probleme vorhanden sind.
 BEGRENZUNGSLEUCHTEN EIN	Die Scheinwerfer sind ausgeschaltet. Begrenzungsleuchten sind eingeschaltet. Elektrische Geräte können benutzt werden.
 START	Zum Betätigen des elektrischen Anlassers den Zündschlüssel in Stellung START drehen. Der Zündschlüssel kehrt, sobald er losgelassen wird, in die Stellung BEGRENZUNGSLEUCHTEN EIN zurück. Nähere Angaben sind dem Abschnitt „Anlassen des Motors“ zu entnehmen.

## SCHEINWERFERSCHALTER

Der Scheinwerferschalter dient zum Ein- und Ausschalten der Beleuchtung sowie zum Umschalten zwischen Fernlicht und Abblendlicht. Zum Einschalten der Scheinwerfer muss sich der Zündschalter in der Stellung EIN befinden.

Zum Umschalten auf Fernlicht ① drückt man auf den oberen Teil des Kippschalters. Um die Scheinwerfer auf Abblendlicht ② zu schalten, muss der Kippschalter in die mittlere Stellung gebracht werden. Zum Ausschalten der Scheinwerfer den unteren Teil des Kippschalters drücken.



Wenn der Scheinwerferschalter EINGESCHALTET ist und die Zündung ausgeschaltet wird, leuchten die Scheinwerfer für etwa 30 Sekunden weiter.

## HUPENSCHALTER

Der Hupenschalter befindet sich am Blinkerhebel ①. Zum Betätigen der Hupe das äußere Ende des Blinkerhebels nach innen drücken.



## WARNBLINKER

Der Warnblinker wird mit dem Blinkerhebel gesteuert. Um den Warnblinker auf Stellung EIN zu schalten, den Hebel nach vorne drücken. Um den Warnblinker auf Stellung AUS zu schalten, den Hebel nach hinten ziehen.

## BLINKERHEBEL

Vor dem Abbiegen Fahrtrichtung anzeigen, damit andere Fahrzeuge die Absicht abzubiegen erkennen. Vor Antritt einer jeden Fahrt die Blinker überprüfen.

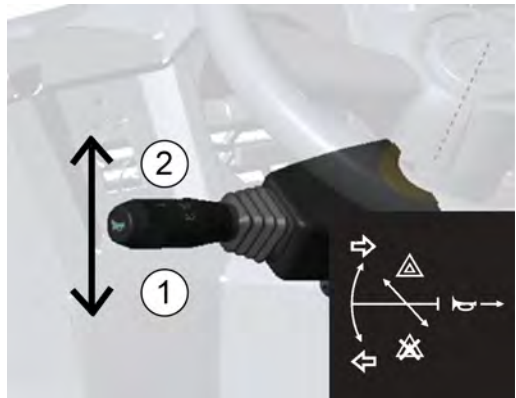
### TIPP

Der Schlüssel muss sich in Stellung EIN befinden, um die Blinker zu aktivieren.

Um den linken Blinker zu betätigen, den Blinkerhebel nach unten ① bewegen. Die linke Blinkerleuchte in der Schlussleuchte und unter dem vorderen Scheinwerfer blinkt. Die Blinkerkontrollleuchte in der Anzeige blinkt ebenfalls.

Um den rechten Blinker zu betätigen, den Blinkerhebel nach oben ② bewegen. Die rechte Blinkleuchte und die Anzeige blinken.

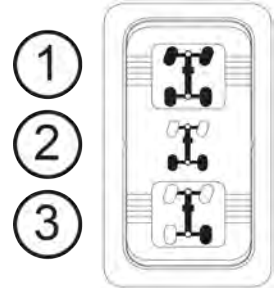
Zum Abschalten des Blinksignals den Hebel wieder in Mittelstellung bringen.



## TRIEBSTRANG-MODUSSCHALTER

Der Triebstrang-Modusschalter hat drei Positionen:

- ① Allradantrieb (AWD)
- ② Zweiradantrieb (2x4)
- ③ Rasenbetrieb (Turf)/Differenzialsperre aus (1x4)



Betriebshinweise können dem Abschnitt „Allradantriebssystem (AWD)“ entnommen werden.

## ELEKTRONISCHE SERVOLENKUNG (EPS)

Die elektronische Servolenkung (sofern eingebaut) wird aktiviert, wenn man den Zündschlüssel in Stellung EIN dreht. Sie bleibt aktiv, solange das Fahrzeug fährt oder im Leerlauf läuft.

Die EPS-Warnanzeige leuchtet kurz auf, wenn sich der Zündschlüssel in der Stellung EIN befindet. Nähere Angaben sind dem Abschnitt „Kontrollleuchten“ zu entnehmen.

Um Batteriestrom zu sparen, schaltet sich die Servolenkung (EPS) 5 Minuten nach Abstellen des Motors aus, wenn der Zündschlüssel in der EIN-Stellung verbleibt. Die EPS-Warnanzeige leuchtet auf, um darauf hinzuweisen, dass die Servolenkung abgeschaltet ist.

Sollte die Lampe nach dem Anspringen des Motors weiterleuchten, ist die Servolenkung ausgefallen. Für Reparaturen bitte einen POLARIS-Händler oder einen anderen qualifizierten Spezialisten aufsuchen. Wird das Fahrzeug unter diesen Umständen weitergefahren, kann das EPS-Gerät dauerhaft beschädigt werden und mehr Lenkkraft erforderlich sein.

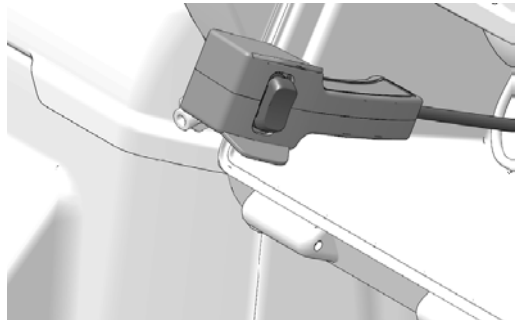
## LENKRAD

Das Lenkrad kann vom Fahrer je nach bevorzugter Stellung nach oben oder unten verstellt werden. Den Lenkradverstellhebel ① nach oben ziehen und halten und gleichzeitig das Lenkrad nach oben oder unten schwenken. Den Hebel loslassen, wenn das Lenkrad sich in der gewünschten Stellung befindet.



## WINDEN-FERNBEDIENUNGSSCHALTER (SO FERN VORHANDEN)

Den Winden-Fernbedienungsschalter und das Kabel aus dem Staufach im Armaturenbrett ziehen. Die linke Seite des Schalters drücken und gedrückt halten, um Seil von der Winde abzurollen. Die rechte Seite des Schalters drücken und gedrückt halten, um Seil auf die Winde zu rollen. Wird der Schalter losgelassen, kehrt er in die mittlere Stellung AUS zurück und die Winde hält an.



## SPIEGEL

Die Spiegel sind beim Manövrieren im Verkehr hilfreich. Vor Antritt jeder Fahrt die Spiegel kontrollieren und ggf. einstellen.

## SITZE

### ANMERKUNG

Diese Sitze sind für dieses Traktormodell bestimmt. Ein Ersatz durch andere Sitze ist nicht möglich.

Vor Fahrtantritt stets alle Rückenlehnen nach unten drücken, um sicherzugehen, dass sie ordnungsgemäß eingerastet sind.

## SITZEINSTELLUNG

Der Fahrersitz ist zum Einstellen des optimalen Abstands mit einem Einstellhebel und einem Einstellknopf ausgerüstet.

- Den Einstellhebel nach links ziehen, um den Sitz nach vorn oder hinten zu verschieben. Nach dem Loslassen rastet der Hebel ein.
- Den Einstellknopf drehen, um den Sitz nach vorn *und* oben oder nach hinten *und* unten zu verschieben.



Fahrersitz  
Obere Position

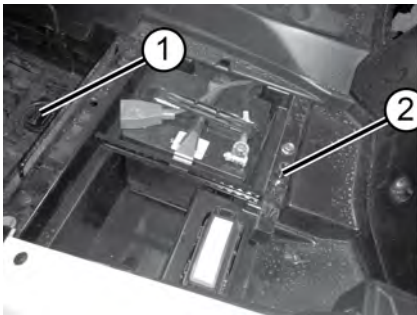


Fahrersitz  
Untere Position

Um den vorderen Beifahrersitz zu verstellen, die vier Schrauben, die sich unter dem Sitzboden befinden, lockern (nicht entfernen). Den Sitz nach vorne oder nach hinten in die gewünschte Position schieben. Schrauben auf ein Drehmoment von 5,4 Nm (4 ft-lb) anziehen. Nicht zu fest anziehen.

## SITZAUSBAU

1. Den unter der hinteren Seite des Sitzes befindlichen Sitzklinkenhebel nach oben ziehen.
2. Den Sitz nach vorne kippen.
3. Den Sitz nach oben heben, um ihn vom Fahrzeug zu entfernen.
4. Zum Wiedereinbau des Sitzes den Vorgang in umgekehrter Reihenfolge ausführen. Sicherstellen, dass die Sitzzungen an der Vorderseite des Sitzes unter die Sitzhaltestange gleiten.
5. Den hinteren Teil des Sitzes kräftig nach unten drücken, sodass die hintere Klinke eingreift.



- ① Vordersitzhaltestange
- ② Sitzklinke

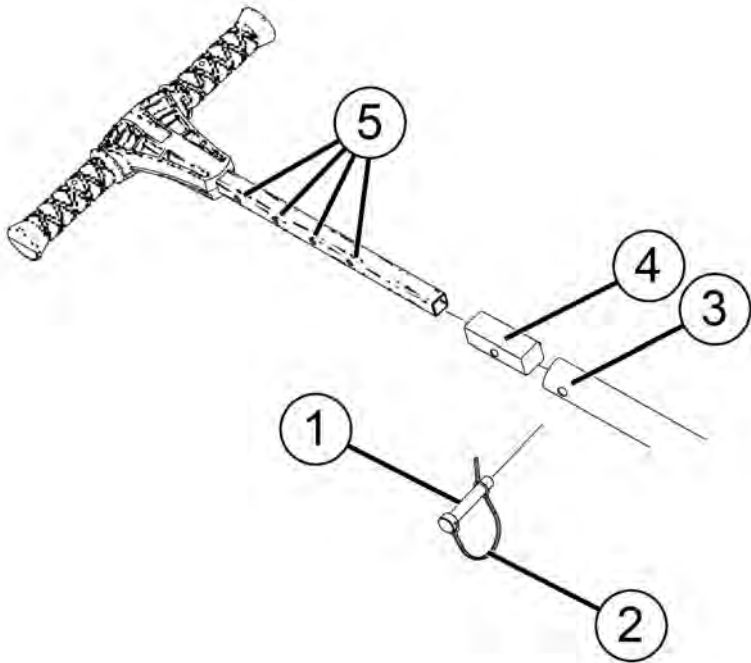
## BEIFAHRER-HALTEGRIFF

Vor Fahrtantritt stets den Haltegriff in eine für den Beifahrer bequeme Stellung einstellen. Nach dem Verstellen darauf achten, dass der Einstellbolzen und der Sicherungsring wieder sicher an Ort und Stelle sitzen.

1. Den Sicherungsring ① vom Ende des Einstellbolzens ② ziehen.
2. Den Einstellbolzen aus der Stange ziehen.
3. Das Rohr einwärts oder auswärts in die gewünschte Position verschieben.



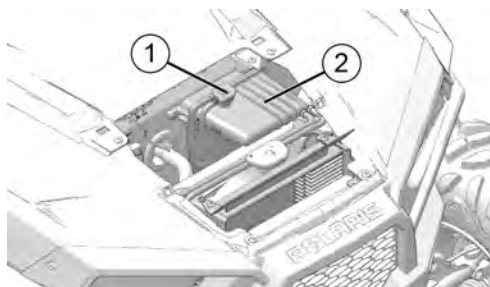
- Den Einstellbolzen durch das Stangenbefestigungsloch ③, Adapterbuchsenloch ④, beide Stangeneinstelllöcher ⑤ und zum Schluss durch das letzte Buchsenloch und Stangenbefestigungsloch anbringen.



- Den Sicherungsring wieder auf den Einstellbolzen schieben.

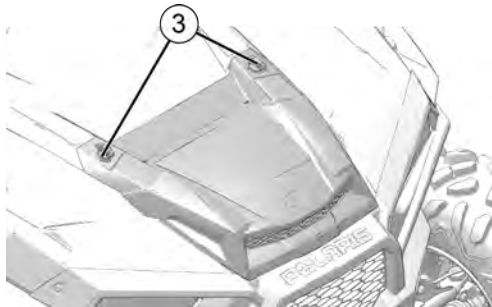
## KÜHLERHAUBE

Die Kühlerhaube entfernen um Zugang zum Kühlerdruckverschluss ① und zum Druckbehälter ② zu erhalten.



# AUSSTATTUNGSMERKMALE UND BEDIENELEMENTE

1. Die Haubenarretierungen ③ um eine Vierteldrehung verdrehen.

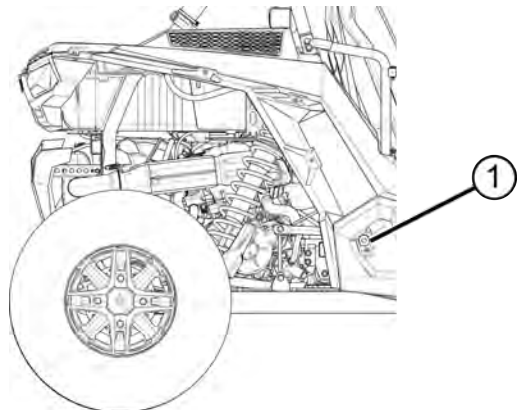


2. Die Oberkante der Kühlerhaube ergreifen, nach oben ziehen und die Haube aus dem Rahmen ausklinken.
3. Die Kühlerhaube nach vorne kippen und anheben, so dass sich auch die unteren Haubenhaken lösen.
4. Die Kühlerhaube vom Fahrzeug wegheben.

## TANKDECKEL

Der Kraftstofftankdeckel ① befindet sich an der rechten Seite des Fahrzeugs nahe dem Beifahrersitz. Zum Schließen, den Kraftstofftankdeckel anziehen, bis er zweimal klickt.

Das Fahrzeug ist mit verbleitem oder bleifreiem Benzin mit einer Nenn-Oktananzahl von mindestens 87 (ROZ+MOZ+2, US-Berechnungsverfahren) zu betanken. *Keine Kraftstoffe mit einem Ethanolgehalt von mehr als 10 %, wie z. B. E-85, verwenden.* E5 oder E10 sind kompatibel.



## ABNEHMBARE VERKLEIDUNGSTEILE

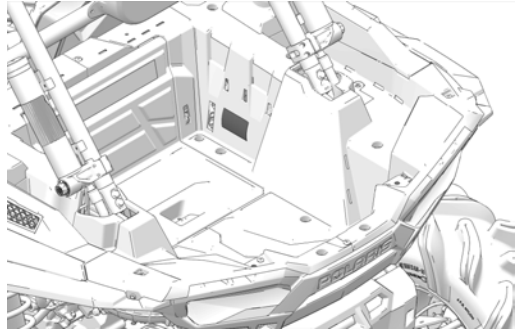
### MOTORRAUMVERKLEIDUNG

Die abnehmbare Motorraumverkleidung befindet sich am Fahrzeugrahmen hinter den Sitzen. Um Zugang zu den wartungsfähigen Motorkomponenten zu erhalten, die Sitze ausbauen und die Motorraumverkleidung abnehmen.



### HERAUSNEHMBARER PRITSCHENBODEN

Der Boden der Pritsche kann herausgenommen werden. Durch das Herausnehmen des Bodens werden Öleinfülldeckel, die Zündkerzen und der Luftfilter zugänglich.



### HERAUSNEHMBARER PRITSCHENBODEN

Der Boden der Pritsche kann herausgenommen werden. Durch das Herausnehmen des Bodens werden Motoröl-Einfülldeckel, die Zündkerzen und der Luftfilter zugänglich.

### KABINENTÜREN

Das Fahren in diesem Fahrzeug mit nicht verschlossenen und verriegelten Kabinentüren erhöht das Risiko schwerer oder tödlicher Verletzungen bei einem Unfall oder beim Überschlagen des Fahrzeugs. Beim Fahren mit diesem Fahrzeug müssen die Kabinentüren immer verschlossen und verriegelt sein. Kabinentüren dürfen NICHT als Armstützen verwendet werden. *Hände und Füße immer im Innenbereich des Fahrzeugs lassen.*

### SICHERHEITSGURTE

Dieses POLARIS-Fahrzeug ist mit Sicherheitsgurten für Fahrer und Beifahrer ausgerüstet. Vor Fahrtantritt stets kontrollieren, ob der Fahrer und alle Insassen die Sicherheitsgurte angelegt haben. Der Sicherheitsgurt des Fahrers ist mit einer Verriegelungsfunktion ausgerüstet. Wenn der Sicherheitsgurt nicht angelegt ist, wird die Fahrgeschwindigkeit auf 24 km/h (15 mph) begrenzt.

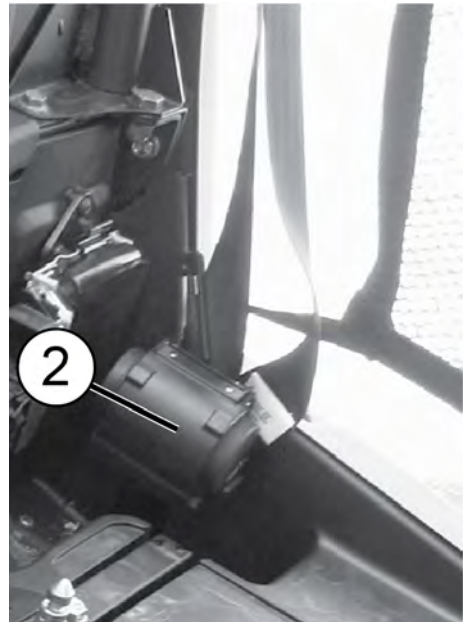
## DREIPUNKTSICHERHEITSGURT

Zum Anlegen des Dreipunktsicherheitsgurts wie folgt vorgehen:

1. Die Sicherheitsgurtöse nach unten ziehen, den Gurt quer über die Brust legen und die Öse in die Schnalle am inneren Rand des Sitzes einrasten lassen. Der Gurt muss straff an Hüften und Brust anliegen. Darauf achten, dass sich der Gurt nicht verdreht.
2. Die Gurtöse in die Schnalle einführen und hörbar einrasten lassen. Den Gurt nach oben ziehen, um diesen enger zu machen.
3. Zum Lösen des Sicherheitsgurts die rote Taste auf der Schnalle drücken.

## PRÜFEN DER SICHERHEITSGURTE

Vor jedem Fahrtantritt die ordnungsgemäße Funktion aller Sicherheitsgurte kontrollieren.



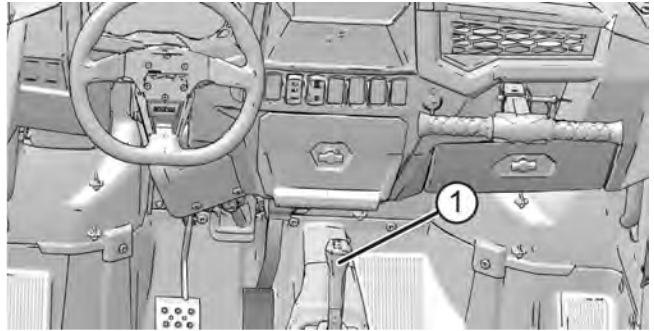
1. Die Gurtöse in die Schnalle einführen und hörbar einrasten lassen. Die Gurtöse muss sich leicht in die Schnalle einführen lassen. Am Klickgeräusch ist zu erkennen, dass der Gurt sicher eingerastet ist.
2. Durch Drücken auf den roten Freigabeknopf in der Mitte der Schnalle prüfen, ob sich der Gurt ungehindert löst.

3. Jeden der Sicherheitsgurte bis zum Anschlag aus der Rolle herausziehen und über die gesamte Länge auf Schäden wie Einschnitte, Risse, Verschleiß, Ausfransen oder Verhärtungen prüfen. Ist ein Gurt schadhaft oder funktioniert er nicht einwandfrei, das Sicherheitsgurtsystem vom POLARIS-Vertragshändler oder einer anderen dazu autorisierten Person überprüfen und ggf. defekte Gurte auswechseln lassen.
4. Verschmutzte Sicherheitsgurte können mit einem Schwamm sowie mit Wasser und mildem Spülmittel gereinigt werden. Keine Bleichmittel, Färbemittel oder Haushaltsreiniger verwenden. Gesamte Länge des Gurtbandes abspülen. Die Aufroller- ② und Schnallengehäuse ① regelmäßig mit einem Gartenschlauch ausspritzen.

## GANGSCHALTHEBEL

Zum Gangwechsel das Fahrzeug anhalten und bei leerlaufendem Motor mit dem Hebel ① in den gewünschten Gang schalten. Bei Motordrehzahlen oberhalb der Leerlaufdrehzahl oder während der Fahrt nicht den Gang wechseln.

- P: Parken
- R: Rückwärtsgang
- N: Leerlauf
- L: Niedriger Gang
- H: Hoher Gang



### TIPP

Die Aufrechterhaltung der korrekten Schaltgestänge-Einstellung ist für die einwandfreie Funktion des Schaltgetriebes unabdingbar. Ein POLARIS-Händler oder ein qualifizierter Spezialist kann bei jeglichen Problemen mit der Schaltung behilflich sein.

### HINWEIS

Gang nicht während der Fahrt wechseln, da sonst das Getriebe beschädigt werden kann. Stets bei stehendem Fahrzeug und Motor im Leerlauf (N) in einen anderen Gang schalten.

## VERWENDUNG DES NIEDRIGEN GANGS

Unter folgenden Bedingungen immer den niedrigeren Gang (L) einlegen:

- Fahren in unwegsamem Gelände oder über Hindernisse
- Laden des Fahrzeugs auf einen Anhänger
- Ziehen schwerer Lasten

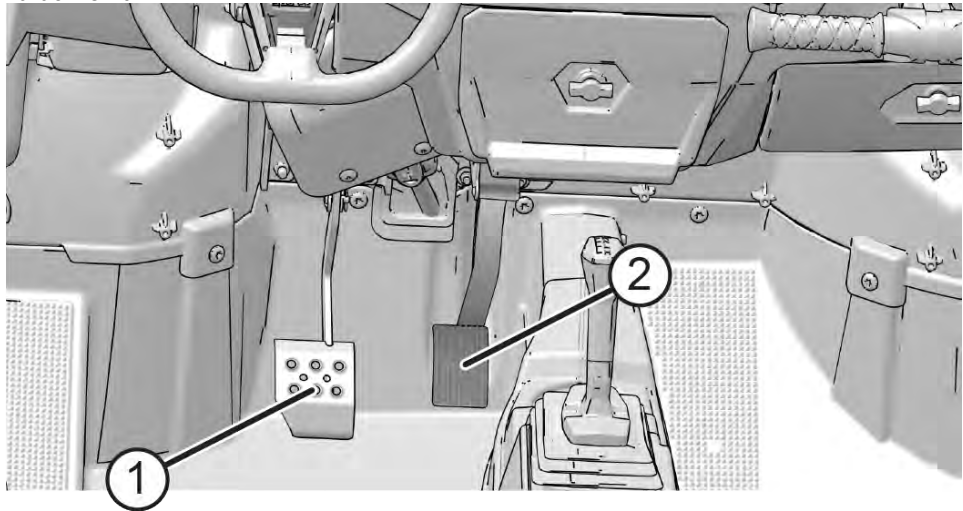
### BREMS- UND GASPEDALE

#### BREMSPEDAL

Durch Betätigen des Bremspedals ① wird das Fahrzeug abgebremst bzw. angehalten. Beim Starten des Motors die Bremsen betätigen.

#### GASPEDAL

Zum Erhöhen der Motordrehzahl das Gaspedal ② niederdrücken. Gibt man das Gaspedal frei, wird es durch Federdruck wieder in die Ausgangsstellung zurückgebracht. Vor dem Anlassen des Motors stets prüfen, ob das Gaspedal einwandfrei in die Ausgangsstellung zurückkehrt.



#### TIPP

Werden das Gaspedal und das Bremspedal gleichzeitig betätigt, kann die Motorleistung beeinträchtigt werden.

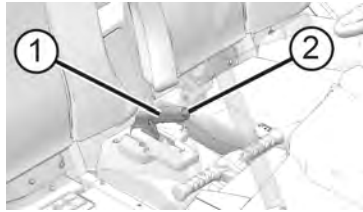
### FESTSTELLBREMSHEBEL

Vor dem Einlegen oder Lösen der Feststellbremse stets die Fußbremse betätigen. Um ein Abrollen des Fahrzeugs zu verhindern, beim Parken die Feststellbremse einlegen. Wenn die Feststellbremse eingelegt ist und die Feststellbremsleuchte leuchtet, ist die Motordrehzahl begrenzt. Betätigt man den Fahrregler, verhindert diese Funktion höhere Motordrehzahlen, um die Beläge der Feststellbremse vor schneller Abnutzung zu schützen.

## TIPP

Diese Funktion kann jedoch nicht ordnungsgemäß funktionieren, wenn der Feststellbremsen-Anschlussstecker oder -schalter defekt ist oder sich gelöst hat, oder wenn sich der Schalter verschoben hat. Sollte die Drehzahlsperrung nicht ordnungsgemäß funktionieren, bitte unverzüglich den Vertragshändler aufsuchen.

1. Vor dem Einlegen der Feststellbremse die Fußbremse betätigen.
2. Den Feststellbremshebel ① soweit wie möglich nach oben ziehen.
3. Vor dem Lösen der Feststellbremse die Fußbremse betätigen. Die Feststellbremse ② nach innen drücken und den Hebel bis zum Anschlag nach unten bringen.



## ANHÄNGEVORRICHTUNGEN

### ⚠️ WARNUNG

Beim Einsatz des Fahrzeugs im Abschleppbetrieb ist ein Aufenthalt im Bereich zwischen dem Fahrzeug und dem abgeschleppten Objekt grundsätzlich untersagt.

## HINTERE ANHÄNGEVORRICHTUNG

### HINWEIS

Nach 1000 km die Schraube, die den Kugelkopf mit der Anhängervorrichtung verbindet, auf 445 Nm anziehen.

Die hintere Anhängervorrichtung kann zum Ziehen eines Anhängers verwendet werden. Nähere Angaben und Verfahren sind dem Abschnitt „Transportieren von Ladungen“ zu entnehmen.

Die nachstehend angegebenen Werte beziehen sich auf werksseitig installierte Anhängervorrichtungen und dienen nur zu Informationszwecken.

### WICHTIG

Fahrzeugspezifische Werte für den Anhängerbetrieb können dem Kapitel „Technische Daten“ entnommen werden.

Die fahrzeugspezifischen Werte haben Vorrang, wenn sie niedriger sind als die unten aufgeführten Bauteilwerte.

## AUSSTATTUNGSMERKMALE UND BEDIENELEMENTE

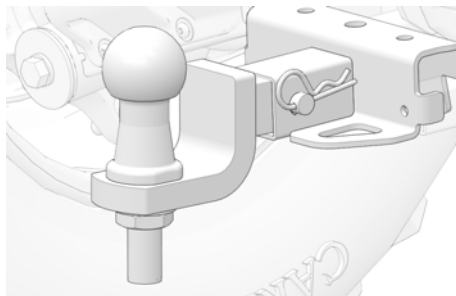
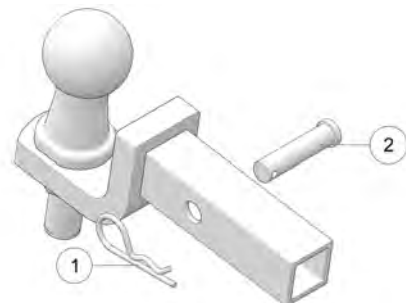
TECHNISCHE DATEN – BAUTEILE DER HINTEREN ANHÄNGEVORRICHTUNG	
Maximale vertikale Last (S)	85 kg
Maximale Anhängelast	2000 kg
Maximale dynamische Kraft (D)	10,2 kN
Zulassungs-Nr.	E20 55R-01 4430

## ZERTIFIZIERUNGS-AUFKLEBER DER HINTEREN ANHÄNGEVORRICHTUNG

Der Anhängelast-Zertifizierungsaufkleber befindet sich an der Zugstange.



## AB- UND ANBAU EINER ANHÄNGEVORRICHTUNG



1. Um die Anhängervorrichtung (sofern vorhanden) abzunehmen, den Federstecker ① und den Kupplungsbolzen ② entfernen. Die Anhängervorrichtung abnehmen, dann den Kupplungsbolzen ② wieder anbringen und den Federstecker ① sichern.
2. Um die Anhängervorrichtung anzubringen, den Federstecker ① vom Kupplungsbolzen ziehen und den Kupplungsbolzen ② entfernen.
3. Die Anhängervorrichtung an der Aufnahme anbringen.
4. Den Kupplungsbolzen (von der linken Seite der Anhängervorrichtung) durch die Bohrungen in der Aufnahme- und der Anhängervorrichtung stecken.
5. Den Federstecker wieder anbringen. Sicherstellen, dass die Anhängervorrichtung sicher befestigt und der Federstecker ordnungsgemäß auf dem Kupplungsbolzen angebracht ist.

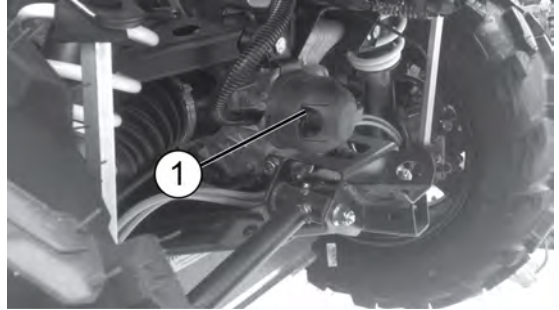


## 7-POLIGER ANHÄNGER-STECKVERBINDER

Der an dem Fahrzeug montierte 7-polige Anhänger-Steckverbinder (sofern vorhanden) ① entspricht den Anforderungen gemäß EU-Norm ISO 1724.

Bei Anhängermodellen neuerer Bauart werden alle 7 Anschlusskontakte des Steckverbinders genutzt. Ein Anhängermodell älterer Bauart ist mit diesem Steckverbinder eventuell nicht kompatibel.

Durch eine nicht ordnungsgemäß geänderte elektrische Verkabelung kann es zu Schäden an Fahrzeug- und Anhängerbauteilen kommen. Wenn Zweifel bezüglich des Anhängeranschlusses bestehen, bitte einen qualifizierten Spezialisten für Zugvorrichtungen zurate ziehen.



## ÜBERROLLKÄFIG (ROPS)

Der Überrollkäfig (ROPS) dieses Fahrzeugs erfüllt die OECD-Code 4-Norm. Nach einer Beschädigung jedweder Art muss der Überrollkäfig von einem POLARIS-Vertragshändler sorgfältig überprüft werden.

*Wenn sich das Fahrzeug überschlägt, kann auch ein Überrollkäfig ein Restrisiko für den Insassen nicht vollkommen ausschließen. Wenn Sicherheitsgurte und Kabinennetze oder -türen verwendet werden, schützt der Überrollkäfig die Insassen davor, aus dem Fahrzeug geschleudert zu werden. Um ein Überschlagen des Fahrzeugs zu verhindern, stets alle in dieser Betriebsanleitung enthaltenen Hinweise für den sicheren Betrieb beachten.*

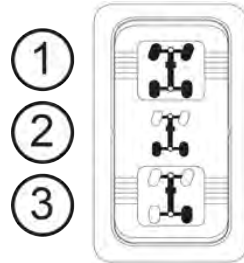
### **WARNUNG**

Wenn sich das Fahrzeug überschlägt kann es zu schweren oder tödlichen Verletzungen kommen. Alle Manöver vermeiden, die das Fahrzeug veranlassen könnten, sich zu überschlagen.

## ALLRADANTRIEBSSYSTEM (AWD)

Das Allradantriebssystem wird mit dem AWD-Schalter zu- und abgeschaltet. Der Schalter hat zwei Stellungen: AWD (4x4) und Zweiradantrieb (2x4). Der Schalter an Modellen mit sperrbarem Differenzial verfügt über eine dritte Stellung für das Entsperrern des Differenzials. Im entsperrten Zustand wird nur ein Hinterrad angetrieben.

- ① Allradantrieb (AWD)
- ② Zweiradantrieb (2x4)
- ③ Rasenbetrieb (Turf)/Differenzialsperre aus (1x4)



Wenn sich der Schalter in Stellung 2x4 befindet, fährt das Fahrzeug kontinuierlich mit Zweiradantrieb. In der Schalterstellung AWD ist der Allradantrieb des Fahrzeugs aktiviert. Auf dem Kombiinstrument leuchtet die 4x4-Anzeige.

Bei zugeschaltetem Allradantrieb (AWD) kuppelt sich das bedarfsgesteuerte Antriebssystem automatisch ein, wenn die Hinterräder an Bodenhaftung verlieren. Wenn die Hinterräder wieder greifen, kuppelt sich das bedarfsgesteuerte Antriebssystem automatisch wieder aus.

Es gibt keine zeitliche Begrenzung für den Betrieb des Fahrzeugs mit zugeschaltetem Allradantrieb.

## ZUSCHALTEN DES ALLRADANTRIEBS (AWD)

Der AWD-Schalter kann bei fahrendem Fahrzeug ein- bzw. ausgeschaltet werden. Die Fahrzeugelektronik schaltet den Allradantrieb (AWD) erst zu, wenn die Motordrehzahl unter 3100 U/min gefallen ist. Nach der Zuschaltung bleibt der Allradantrieb aktiv, bis der AWD-Schalter ausgeschaltet wird. Schaltet man den Schalter aus, während das bedarfsgesteuerte Antriebssystem in Bewegung ist, kuppelt sich dieses erst aus, wenn die Hinterräder wieder Bodenhaftung haben.

Den AWD-Schalter betätigen, bevor das Fahrzeug in Bedingungen gerät, in denen es auf den Vorderradantrieb angewiesen sein könnte. Wenn die Hinterräder durchdrehen, Gaspedal vor dem Zuschalten des Allradantriebs (AWD) freigeben.

### HINWEIS

Wird der Allradantrieb (AWD) zugeschaltet während die Hinterräder durchdrehen oder rutschen, können die Antriebswelle und das Getriebe erheblich beschädigt werden. Die Umschaltung auf Allradantrieb (AWD) muss erfolgen, solange die Hinterräder gute Bodenhaftung haben oder stillstehen.

## AUSKUPPELN DES ALLRADANTRIEBS

Zum Auskuppeln des Allradantriebs den AWD-Schalter in die mittlere oder untere Stellung bringen. Schaltet man den Allradantriebsschalter aus, während die Vorderräder angetrieben werden, kuppelt sich der Vorderradantrieb erst aus, wenn die Hinterräder wieder Bodenhaftung haben.

Es kann vorkommen, dass das Vorderachsgetriebe eingekuppelt bleibt, nachdem der Allradantrieb ausgeschaltet wurde. In diesem Fall ist eine spürbar erhöhte Lenkkraft erforderlich, und die Höchstgeschwindigkeit des Fahrzeugs ist reduziert. Zum Auskuppeln des Vorderachsgetriebes folgendes Verfahren anwenden.

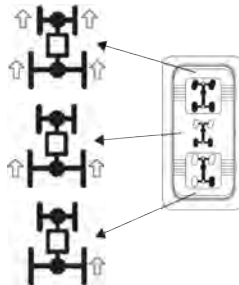
1. Fahrzeug anhalten.
2. Mindestens 3 m (10 ft) zurückstoßen.
3. Fahrzeug zum Stillstand bringen.
4. Niedrigen Gang (L) einlegen und vorwärts fahren.
5. Bleibt das Vorderachsgetriebe auch nach Ausführung dieser Anweisungen eingekuppelt, muss das Fahrzeug in die Händlerwerkstatt gebracht werden.

## SPERREN/ENTSPERREN DES DIFFERENZIALS

### HINWEIS

Wird das Fahrzeug mit gesperrtem Differenzial bei hoher Geschwindigkeit gefahren oder drehen die Hinterräder durch, kann das Differenzial beschädigt werden. Vor dem Einschalten der Differenzialsperre das Fahrzeug nahezu bis zum Stillstand abbremsen.

Die Differenzialsperre erhöht die Zugkraft der Räder auf rutschigem Untergrund bzw. bei schlechter Bodenhaftung. Um die Differenzialsperre einzulegen und das Fahrzeug mit Hinterradantrieb zu fahren, den Kippschalter in die mittlere Position (2x4) bringen.



Durch Drücken auf den unteren Teil des Schalters wird die Differenzialsperre abgeschaltet, so dass die Hinterräder voneinander unabhängig angetrieben werden. Diese Betriebsart eignet sich gut für grasbewachsenen Untergrund oder Bodenverhältnisse, die keine besonders hohe Reifenzugkraft erfordern.

## KOMBIINSTRUMENT

### HINWEIS

Ein Hochdruckwasserstrahl kann Teile des Fahrzeugs beschädigen. Das Fahrzeug von Hand oder mit einem Gartenschlauch unter Verwendung milden Spülmittels waschen. Bestimmte Produkte, beispielsweise Insektenschutzmittel und Chemikalien, beschädigen das Tachometerglas und andere Kunststoffflächen. Das Kombiinstrument nicht mit Alkohol reinigen. Insektensprays nicht auf die Scheibe gelangen lassen. Sollte Benzin auf das Kombiinstrument gelangen, sofort abwischen.



- |                    |                |
|--------------------|----------------|
| ① Tachometer       | ④ MODE-Knopf   |
| ② Drehzahlmesser   | ⑤ Pfeiltasten  |
| ③ Kontrollleuchten | ⑥ Anzeigeblock |

## TACHOMETER

Der Tachometer zeigt die Fahrgeschwindigkeit des Motorrads in Kilometer pro Stunde (km/h) bzw. Meilen pro Stunde (mph) an.

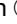
## DREHZAHLMESSER

Der Drehzahlmesser zeigt die Motordrehzahl in Umdrehungen pro Minute (U/min) an.

## MODE-KNOPF

Den MODE-Knopf (④) gedrückt halten, um das Einstellungs Menü aufzurufen oder zu verlassen. Den MODE-Knopf drücken und loslassen, um nacheinander die Bereich-1-Modi aufzurufen und ein Element auszuwählen.




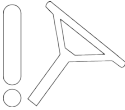




## PFEILTASTEN

Eine der Pfeiltasten  drücken und loslassen, um durch das Optionsmenü zu blättern oder nacheinander die Bereich-2-Modi aufzurufen. Eine der Pfeiltasten gedrückt halten, um ein Element zurückzusetzen. Siehe Seite 55.



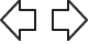



### TIPP

Wenn bei ausgeschalteter Zündung (Zündschlüssel in Position AUS) der MODE-Knopf oder eine der Pfeiltasten gedrückt wird, wird der Anzeigeblock 10 Sekunden lang eingeschaltet, um Kilometerzähler und Uhr ablesen zu können.

## KONTROLLEUCHTEN

LEUCHE	BEDEUTUNG	ZUSTAND
	Fahrgeschwindigkeit	In der Betriebsart „Metrisch“ wird die Geschwindigkeit in Kilometer pro Stunde angezeigt.
		In der Betriebsart „US“ wird die Geschwindigkeit in Meilen pro Stunde angezeigt.
	Überhitzung	Dieses Symbol leuchtet auf, wenn der Motor überhitzt ist. Wenn das Symbol blinkt, ist der Motor noch immer überhitzt, und die Motorsteuerung reduziert automatisch die Motorleistung.
	Elektro-Servolenkungs- (EPS)-Warnung (falls vorhanden)	Die Anzeigelampe leuchtet kurz auf, wenn sich der Zündschlüssel in Stellung EIN befindet. Sollte die Lampe weiterleuchten, ist die Servolenkung ausgefallen. Wenden Sie sich zwecks Reparatur so schnell wie möglich an Ihren POLARIS-Händler oder an einen anderen qualifizierten Spezialisten. Wird das Fahrzeug unter diesen Umständen weitergefahren, kann das EPS-Gerät dauerhaft beschädigt werden und mehr Lenkkräften erforderlich sein.
	Leerlauf (N)	Dieses Symbol leuchtet auf, wenn sich das Getriebe im Leerlauf (N) und der Zündschlüssel in Stellung EIN befinden.
	Fernlicht	Dieses Symbol leuchtet auf, wenn der Scheinwerferschalter auf Fernlicht geschaltet wird.
	Helm/ Sicherheitsgurt	Diese Leuchte erinnert den Fahrer daran, sich vor Fahrtantritt davon zu überzeugen, dass Fahrer und Beifahrer Helme tragen und die Sicherheitsgurte angelegt haben. Der Sicherheitsgurt des Fahrers ist mit einer Verriegelungsfunktion ausgerüstet. Wenn der Sicherheitsgurt nicht angelegt ist, wird die Fahrgeschwindigkeit auf 24 km/h (15 mph) begrenzt.
	Motorwarnleuchte	Dieses Symbol leuchtet bei Auftreten eines Fehlers in der elektronischen Einspritzanlage (EFI) auf. Wenn diese Warnanzeige leuchtet, das Fahrzeug nicht weiter betreiben. Anderenfalls besteht die Gefahr eines massiven Motorschadens. Ein Händler kann hier behilflich sein.

# AUSSTATTUNGSMERKMALE UND BEDIENELEMENTE

LEUCHE	BEDEUTUNG	ZUSTAND
	Batterie überprüfen	Diese Warnanzeige leuchtet in der Regel auf, wenn das Fahrzeug mit einer Motordrehzahl gefahren wird, die nicht zum Aufladen der Batterie ausreicht. Außerdem kann sie aufleuchten, wenn der Motor unter hoher elektrischer Last (Beleuchtung, Lüfter, Nebenverbraucher) im Leerlauf läuft. Die Warnanzeige kann zurückgesetzt werden, indem man mit höherer Motordrehzahl fährt oder die Batterie auflädt.
	Kraftstoffstand niedrig	Dieses Symbol leuchtet auf, wenn der Füllstand im Kraftstofftank niedrig ist.
	Blinker	Ein Richtungsanzeiger blinkt, wenn ein Blinker aktiviert wird. Wird die Warnblinkanlage eingeschaltet, blinken beide Kontrollleuchten.
	Bremsenausfall-Warnleuchte	Diese Lampe (sofern eingebaut) leuchtet auf, wenn in der Bremsanlage ein geringer Druck in der Hydraulikbremsanlage festgestellt wird.
	Feststellbremse	Diese Lampe leuchtet auf, wenn die Feststellbremse angezogen ist.
	Anhängeranzeige	Die Kontrollleuchte des Anhängerblinkers leuchtet auf, wenn die Anhängerblinkler betätigt werden.

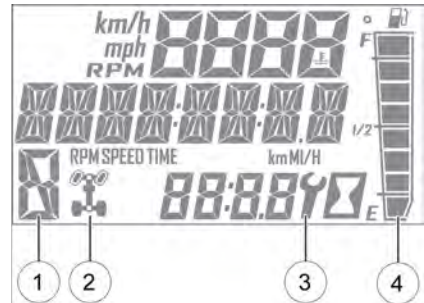
## ANZEIGEBLOCK

①	Ganganzeige	Diese Anzeige zeigt die Gangschalthebelpositionen an: H = hoher Gang L = niedriger Gang N = Leerlauf R = Rückwärtsgang P = Parkstellung – = Gangsignalfehler (oder Gänge nicht richtig eingelegt)
②	Triebstranganzeige	Dieses Symbol zeigt an, ob 2x4, Rasenbetrieb oder Allradantrieb aktiviert ist.
③	Wartungsanzeige	Das blinkende Schraubenschlüsselsymbol weist den Fahrer darauf hin, dass das eingestellte Wartungsintervall abgelaufen ist. Routinewartungen können von einem POLARIS-Händler oder einem anderen qualifizierten Spezialisten durchgeführt werden. Siehe Seite 58.
④	Kraftstoffanzeige	Die Segmente der Kraftstoffanzeige geben den Füllstand des Kraftstofftanks zu erkennen. Wenn das unterste Segment erlischt, wird der Fahrer darauf hingewiesen, dass dringend getankt werden muss. Der Umriss der Kraftstoffanzeige blinkt. Sofort auftanken.

In der Mitte des Kombiinstruments befindet sich ein Anzeigeblock. Beim Anlassen des Motors leuchten alle Segmente eine Sekunde lang auf.

Wenn die Beleuchtung des Kombiinstruments versagt, ist die mögliche Ursache eine Batterieüberspannung, die die Abschaltung des Kombiinstruments zum Schutz des elektronischen Tachometers ausgelöst hat. Wenn dieses Problem auftritt, kann ein POLARIS-Händler oder ein anderer qualifizierter Spezialist eine entsprechende Diagnose stellen.

In der Werkseinstellung zeigt der Anzeigeblock US-Maßeinheiten und die Uhrzeit im 12-Stunden-Format an. Um auf metrische Einheiten und/oder das 24-Stunden-Format umzustellen, den MODE-Knopf gedrückt halten und zum Uhrmenü wechseln. Die Richtungspfeile verwenden, um die Uhr Einstellungen zu ändern.



## MODUS-INFORMATIONSANZEIGEN

Der Anzeigeblock enthält drei Bereiche, die Modus-Informationen anzeigen.



① Bereich-1-Modi	Beschreibung
Motortemperatur	Temperatur des Motorkühlmittels
Fahrgeschwindigkeit	Geschwindigkeit des Fahrzeugs
Drehzahlmesser	Motordrehzahl (U/min)
② Bereich-2-Modi	Beschreibung
Kilometerzähler	Die Kilometerzählerfunktion erfasst die insgesamt von dem Fahrzeug zurückgelegten Kilometer und zeigt sie an.
Streckenkilometerzähler (T1/T2)	Ein Streckenkilometerzähler erfasst jeweils die Distanz, die das Fahrzeug seit dem letzten Rücksetzen des Instruments zurückgelegt hat. Zum Rücksetzen siehe Seite 57.
Motorbetriebsstunden	Gesamt-Motorbetriebsstunden seit Fertigung.
Kundendienst	Das blinkende Schraubenschlüsselsymbol weist den Fahrer darauf hin, dass das voreingestellte Wartungsintervall abgelaufen ist. Zum Zurücksetzen siehe Seite 58.
Streckenzeit	Betriebszeit des Fahrzeugs seitdem der Modus zuletzt zurückgesetzt wurde.
③ Bereich-3-Modi	Beschreibung
Uhr	Die Zeitanzeige erfolgt wahlweise im 24- oder 12-Stunden-Format. Zum Zurücksetzen siehe Seite 56.



## AUFRUFEN DER MENÜS UND OPTIONEN

### ANZEIGENEINSTELLUNGSMENÜ

Den MODE-Knopf drücken und loslassen, um nacheinander die Bereich-1-Modi aufzurufen bis der gewünschte Standardmodus angezeigt wird. Nähere Angaben können dem Abschnitt „Modus-Informationsanzeigen“ entnommen werden.

Den MODE-Knopf gedrückt halten, um das Einstellungsmenü aufzurufen.

*Der Bildschirm „OPTIONS“ (Optionen) wird für einige Sekunden angezeigt.*

1. Eine der Pfeiltasten drücken und loslassen, um zur gewünschten Option zu blättern.
2. MODE drücken, um die Option anzuwählen.
3. Eine der Pfeiltasten drücken, um zur gewünschten Einstellung zu blättern.
4. MODE drücken, um die Auswahl zu speichern und zum Einstellungsmenü zurückzukehren.
5. Den MODE-Knopf gedrückt halten, um das Einstellungsmenü zu verlassen.



### FARBE DER HINTERGRUNDBELEUCHTUNG

Die Farbe der Hintergrundbeleuchtung des Anzeigeblocks kann wahlweise auf blau oder rot eingestellt werden.

1. Den MODE-Knopf gedrückt halten, um das Einstellungsmenü aufzurufen.
2. Eine der Pfeiltasten drücken, um zur Option „BL COLOR“ (Farbe der Hintergrundbeleuchtung) zu blättern. MODE drücken, um die Option anzuwählen.
3. Eine der Pfeiltasten drücken, um zur gewünschten Einstellung zu blättern.
4. MODE drücken, um die Auswahl zu speichern und zum Einstellungsmenü zurückzukehren.



### **HELLIGKEIT DER HINTERGRUNDBELEUCHTUNG**

Die Farbe der Hintergrundbeleuchtung des Anzeigeblocks kann wahlweise auf blau oder rot eingestellt werden.

1. Den MODE-Knopf gedrückt halten, um das Einstellungsmenü aufzurufen.
2. Eine der Pfeiltasten drücken, um zur Option „BL LEVEL“ (Stufe der Hintergrundbeleuchtung) zu blättern. MODE drücken, um die Option auszuwählen.
3. Auf Taste „NACH OBEN“ drücken, um die Helligkeit zu erhöhen. Auf Taste „NACH UNTEN“ drücken, um die Helligkeit zu verringern.
4. MODE drücken, um auszuwählen und zum Einstellungsmenü zurückzukehren.



### **UHR**

Die Uhr muss neu gestellt werden, wenn die Batterie vorübergehend abgeklemmt wurde oder sich entladen hat.

1. Den MODE-Knopf gedrückt halten, um das Einstellungsmenü aufzurufen.
2. Eine der Pfeiltasten drücken, um zur Option „CLOCK“ (Uhr) zu blättern. MODE drücken, um die Option auszuwählen.
3. Eine der Pfeiltasten drücken, um zur gewünschten Einstellung (24H oder 12H) zu blättern. MODE drücken, um die Option auszuwählen.
4. Eine der Pfeiltasten drücken, um die einzelnen Segmente der Uhr zu ändern. MODE drücken, um die Änderungen zu übernehmen und zum nächsten Segment zu wechseln.



## ANZEIGEEINHEITEN (METRISCH/US)



1. Den MODE-Knopf gedrückt halten, um das Einstellungs Menü aufzurufen.
2. Eine der Pfeiltasten drücken, um zur gewünschten Option „UNITS“ (Einheiten) (Entfernung, Temperatur oder Inhalt) zu blättern. MODE drücken, um die Option anzuwählen.
3. Eine der Pfeiltasten drücken, um zur gewünschten Einstellung zu blättern.
4. MODE drücken, um die Auswahl zu speichern und zum Einstellungs Menü zurückzukehren.

## STRECKENKILOMETERZÄHLER

Die Streckenkilometerzähler können genutzt werden, um die auf einer bestimmten Fahrt oder während einer bestimmten Zeitspanne zurückgelegte Strecke zu erfassen. Dazu den Streckenkilometerzähler vor der Fahrt auf null stellen.

1. Eine der Pfeiltasten drücken, um zum gewünschten Streckenkilometerzähler (T1 oder T2) zu blättern.
2. Eine der Pfeiltasten so lange gedrückt halten, bis die Anzeige auf null zurückgesetzt wird.



## STRECKENZEIT

Der Streckenzeitmesser kann genutzt werden, um die Fahrzeit einer bestimmten Fahrt zu erfassen. Dazu den Streckenkilometerzähler vor der Fahrt auf null stellen.

1. Eine der Pfeiltasten drücken, um zur Streckenzeit-Option (TT) zu blättern.
2. Eine der Pfeiltasten so lange gedrückt halten, bis die Anzeige auf null zurückgesetzt wird.



## PROGRAMMIERBARES WARTUNGSINTERVALL

Der Wartungsintervallzähler wurde im Werk auf 25 Betriebsstunden eingestellt. Der Anzeigewert des Zählers nimmt mit steigender Motorbetriebsstundenzahl ab. Wenn das Wartungsintervall den Wert null (0) erreicht, und danach bei jedem Motorstart, blinkt das Schraubenschlüsselsymbol ca. 10 Sekunden lang, bis der Zähler zurückgesetzt wird.

Sofern sie aktiviert ist, dient diese Funktion als hilfreiche Erinnerung an die fällige Routinewartung. Die empfohlenen Wartungsintervalle sind in der Routinewartungstabelle zu finden.

Das Wartungsintervall kann nach folgendem Verfahren zurückgesetzt oder verstellt werden.

1. Den MODE-Knopf gedrückt halten, um das Einstellungs Menü aufzurufen.
2. Eine der Pfeiltasten drücken, um zur Option „Service Hours“ (Wartungsstunden) zu blättern. MODE drücken, um die Option anzuwählen.
3. MODE drücken, um den vorhandenen Wert zurückzusetzen und das Menü zu verlassen, oder eine der Pfeiltasten drücken, um den Wert zu ändern. MODE drücken, um die Auswahl zu speichern und zum Einstellungs Menü zurückzukehren.

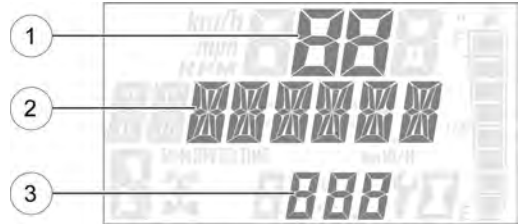


## MOTORFEHLERCODES

Die Fehlercodeanzeige erscheint nur, wenn das MOTORWARNSYMBOL leuchtet bzw. wenn es während eines Zündzyklus aufleuchtet und wieder erlischt. Fehlercodes werden nicht gespeichert. Wird der Zündschlüssel auf AUS gedreht, werden der Code und die Meldung gelöscht. Sie erscheinen jedoch wieder, wenn der gleiche Fehler nach dem erneuten Motorstart wieder auftritt.

Wenn die MOTORWARNLEUCHTE oder die EPS-Leuchte aufleuchtet, die aktiven Fehlercodes von der Anzeige ablesen.

- ① Ausfallart-Indikator (FMI)
- ② Mutmaßlicher Fehlerparameter (MFP)
- ③ Codezähler



1. Den MODE-Knopf gedrückt halten, um das Einstellungsmenü aufzurufen.
2. Eine der Pfeiltasten drücken, um zur Option „DIAGCODE“ (Diagnosecode) zu blättern. MODE drücken, um die Option auszuwählen.
3. Es können mehrere Diagnosecodes gleichzeitig vorhanden sein. Die Taste „NACH OBEN“ drücken, um zu sehen, ob weitere Codes vorhanden sind. MODE drücken, um den Code auszuwählen.

### HINWEIS

Wenn es sich bei dem angezeigten Code um einen Motorfehlercode handelt, blinkt die MOTORWARNLEUCHTE. Wenn es sich bei dem angezeigten Code um einen EPS-Fehlercode handelt, blinkt die EPS-Leuchte.

4. Die drei (3) angezeigten Zahlen notieren.
5. MODE drücken, um zum Einstellungsmenü zurückzukehren.



## BETRIEB

### WICHTIGE INFORMATIONEN

#### WARNUNG

Bei unsachgemäßem Betrieb des Fahrzeugs besteht die Gefahr einer Kollision, des Kontrollverlustes, eines Unfalls oder eines Überschlags, was zu schweren oder tödlichen Verletzungen führen kann. Alle Sicherheitswarnhinweise im Abschnitt Sicherheit dieser Betriebsanleitung müssen nicht nur gelesen, sondern auch verstanden werden.

## FAHRZEUG-EINFahrZEIT

Die Einfahrzeit Ihres neuen POLARIS-Fahrzeugs erstreckt sich über die ersten 25 Betriebsstunden bzw. die Zeit bis zum Verbrauch der ersten beiden Benzintankfüllungen. Die Einfahrzeiten für Kupplung und Antriebsriemen hängen von den Betriebsbedingungen ab.

Für den Eigentümer ist die richtige Handhabung des Fahrzeugs während der Einfahrzeit die wichtigste Aufgabe. Ein sorgsamer Umgang mit dem neuen Motor und den Antriebskomponenten erhöht deren Leistung und Lebensdauer. Die folgenden Anweisungen sollten genau eingehalten werden.

#### HINWEIS

Eine übermäßige Erhitzung während der ersten drei Betriebsstunden beschädigt Motor-Präzisionsteile sowie Antriebskomponenten. Während der ersten drei Betriebsstunden den Motor nicht mit Vollgas oder hoher Drehzahl laufen lassen.

Durch Verwendung ungeeigneter Öle kann der Motor schwer beschädigt werden. POLARIS Premium 4 Synthetic Oil wurde speziell für diesen Viertaktmotor entwickelt.

## EINFahren DES MOTORS UND DES ANTRIEBSSTRANGS

1. Kraftstofftank mit dem empfohlenen Kraftstoff auffüllen. Einzelheiten können dem Abschnitt „Tanken“ entnommen werden. Beim Umgang mit Benzin ist daher stets äußerste Vorsicht geboten.
2. Ölstand prüfen. Einzelheiten können dem Abschnitt „Ölstandsprüfung“ entnommen werden. Gegebenenfalls so viel Öl des empfohlenen Typs nachfüllen, dass der normale Ölstand im sicheren Betriebsbereich verbleibt.
3. Die Anweisungen im Abschnitt „Anweisungen für neue Fahrer“ ausführen.
4. Vermeiden Sie aggressives Bremsen.
5. Mit variierendem Gas fahren. Den Motor nicht längere Zeit leerlaufen lassen.
6. Die Flüssigkeitsstände und Bedienelemente regelmäßig prüfen und die im jeweiligen Abschnitt angegebenen Prüfungen vor Fahrtantritt konsequent durchführen.
7. Nur leichte Lasten transportieren.

# BETRIEB

---

8. Während der Einfahrzeit das Motoröl und den Motorölfilter nach 25 Betriebsstunden oder einem Monat wechseln.
9. Die Flüssigkeitsstände des Hauptgetriebes und aller anderen Getriebegehäuse nach den ersten 25 Betriebsstunden und anschließend alle 100 Betriebsstunden kontrollieren.

## EINFAHREN DER BREMSANLAGE

Die Bremsen bei den ersten 50 Bremsmanövern nur mit mäßiger Kraft betätigen. Aggressives oder übertrieben kraftvolles Bremsen mit der neuen Bremsanlage kann zur Beschädigung der Bremsbeläge und der Bremsscheiben führen.

## EINFAHREN DES PVT-GETRIEBES (KUPPLUNGEN/RIEMEN)

Sorgfältiges Einfahren der Kupplungen und des Antriebsriemens erhöht Lebensdauer und Leistung. Nach einem Riemenausfall alle Rückstände aus dem Luftkanal und dem Motorraum beseitigen.

### *Standard-Einfahrzeit*

Die ersten 80 km (50 mi) mit langsamen Geschwindigkeiten fahren. Nur leichte Lasten transportieren. Aggressives Beschleunigen, schnelles Fahren und längeres Fahren mit bestimmten Motordrehzahlen in diesem Zeitraum vermeiden.

### *Einfahren auf Sand/Dünen*

Die ersten 8 km (5 mi) in niedrigem Gang (L) fahren. Längeres langsames Fahren mit hohen Drehzahlen vermeiden. Aggressives Beschleunigen, schnelles Fahren und längeres Fahren mit bestimmten Motordrehzahlen in diesem Zeitraum vermeiden.

## PRÜFUNGEN VOR FAHRTANTRITT

Wird es vor Fahrtantritt versäumt, das Fahrzeug zu überprüfen und seine Betriebssicherheit zu kontrollieren, besteht ein erhöhtes Unfallrisiko. Vor jeder Fahrt den Zustand und die Betriebssicherheit des Fahrzeugs kontrollieren.

PRÜFUNG	BEMERKUNGEN	REF.
Bremsanlage/Pedalweg	Auf einwandfreie Funktion prüfen.	Seite 44 Seite 148
Bremsflüssigkeit	Füllstand kontrollieren.	Seite 150
Vorderachsaufhängung	Prüfen, bei Bedarf abschmieren.	Seite 125
Hinterachsaufhängung	Prüfen, bei Bedarf abschmieren.	Seite 125
Lenkung	Freigängigkeit prüfen.	Seite 158
Reifen	Zustand und Druck kontrollieren.	Seite 153



PRÜFUNG	BEMERKUNGEN	REF.
Räder/Befestigungsteile	Prüfen, festen Sitz der Befestigungsteile kontrollieren.	Seite 154
Rahmenmuttern, Schrauben und sonstige Befestigungsteile	Prüfen, festen Sitz kontrollieren.	–
Kraftstoff und Motoröl	Füllstände kontrollieren.	Seite 128
Kühlmittelstand	Füllstand kontrollieren.	Seite 138
Kühlmittelschläuche	Auf Undichtigkeiten prüfen.	–
Gasgestänge	Auf einwandfreie Funktion prüfen.	–
Kontrollleuchten/Schalter	Auf einwandfreie Funktion prüfen.	Seite 51
Motoransaugtrakt-Vorfilter	Prüfen, reinigen.	Seite 145
PVT-Einlass-Vorfilter	Prüfen, reinigen.	Seite 141
Scheinwerfer	Funktion prüfen.	–
Brems-/Schlussleuchte	Funktion prüfen.	–
Sitzklinken	Drücken Sie die Rückenlehnen beider Sitze nach unten, so dass die Klinken sicher einrasten.	Seite 36
Sicherheitsgurte	Gesamte Gurtlänge auf Beschädigungen prüfen, Schnallenfunktion kontrollieren.	Seite 41
Kabinentüren	Die Türen und Verschlüsse auf Abnutzung oder Beschädigung prüfen.	Seite 41

## SICHERES FAHREN

1. Besuchen Sie die Website für Offroad-Freizeitfahrzeuge der amerikanischen Recreational Off-Highway Vehicle Association® ([rohva.org](http://rohva.org)), wo Sie an dem kostenlosen Online-Trainingskurs teilnehmen können. Die Anweisungen im Abschnitt „Anweisungen für neue Fahrer“ ausführen.
2. Personen unter 16 Jahren und Personen ohne Führerschein ist das Fahren des Fahrzeugs untersagt.
3. Lassen Sie nie einen Beifahrer auf einem Einsitzer-Fahrzeug mitfahren. In einem Zweisitzer-Fahrzeug darf nie mehr als ein Beifahrer mitgeführt werden. In einem Viersitzer-Fahrzeug dürfen nie mehr als drei Beifahrer mitgeführt werden. Grundsätzlich keine Personen auf der Pritsche mitfahren lassen.

# BETRIEB

---

4. Motorabgase sind giftig. Motor nie in geschlossenen Räumen anlassen oder laufen lassen.
5. Dieses Fahrzeug nie mit Zubehör betreiben, das nicht von POLARIS für dieses Fahrzeug zugelassen ist.
6. Dieses Fahrzeug nur im Gelände betreiben. Das Fahrzeug nie auf befestigten oder öffentlichen Straßen, wie Landstraßen, Autobahnen, Feld- oder Schotterwegen fahren.
7. Einen Fahrstil wählen, der Ihren Fähigkeiten und den Umgebungsbedingungen entspricht. Fahrzeug nie mit überhöhter Geschwindigkeit fahren. Keine Hochstarts, Sprünge oder sonstige Kunststücke versuchen. Beim Fahren stets das Lenkrad mit beiden Händen halten.
8. Vor oder während des Fahrens dieses Fahrzeugs niemals Alkohol oder Drogen konsumieren.
9. Stets Reifen der für das Fahrzeug vorgesehenen Größe und des vorgesehenen Typs verwenden. Stets für die Aufrechterhaltung des richtigen Reifendrucks sorgen.
10. Nie mit einem schadhafte Fahrzeug fahren. Das gesamte Fahrzeug von einer qualifizierten Service-Werkstatt auf eventuelle Schäden überprüfen lassen, nachdem es sich überschlagen hat oder einen Unfall hatte.
11. Das Fahrzeug nie über ein zugefrorenes Gewässer fahren, ohne sich zuvor davon zu überzeugen, dass das Eis dick genug ist, um dem Gewicht des Fahrzeugs, des Fahrers und der Beifahrer, der Ladung sowie ggf. dem Gewicht der anderen Fahrzeuge der Gruppe sowie den beim Fahren wirksamen Kräften standzuhalten.
12. Die heißen Teile der Auspuffanlage nicht berühren. Brennbares Material stets von der Auspuffanlage fernhalten.
13. Beim Abstellen des Fahrzeugs stets den Zündschlüssel abziehen, um die Benutzung durch Unbefugte zu verhindern.

## EIN- UND AUSSTEIGEN

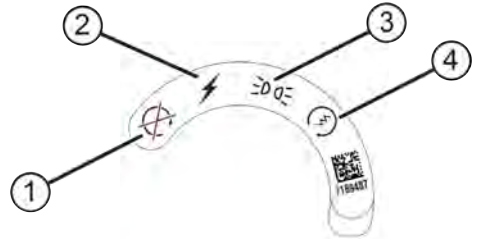
- Nie während der Fahrt in das Fahrzeug einsteigen oder vom Fahrzeug absteigen.
- Zum Absteigen nicht vom Fahrzeug springen.
- Beim Ein- oder Absteigen stets zum Fahrzeug wenden.
- Die Bedienelemente nicht als Handgriffe verwenden. Dies könnte zu unbeabsichtigten Bewegungen des Fahrzeugs führen.
- Die Stufen und den Boden des Fahrzeugs stets sauber halten, um rutschige Flächen zu vermeiden.

## ANLASSEN DES MOTORS

1. Fahrzeug im Freien bzw. in einem gut belüfteten Bereich auf einer ebenen Fläche aufstellen.
2. Auf dem Fahrersitz Platz nehmen und Sicherheitsgurt anlegen. Beim Fahren mit diesem Fahrzeug müssen die Kabinentüren immer verschlossen und eingerastet sein.
3. Ganghebel in Stellung PARKEN (P) oder LEERLAUF (N) bringen.

4. Feststellbremse anziehen.
5. Bremsen betätigen. Beim Anlassen des Motors das Gaspedal nicht betätigen.
6. Zündschlüssel in Stellung START drehen. Anlasser maximal fünf Sekunden lang laufen lassen. Sobald der Motor anspringt, Schlüssel loslassen.

- ① AUS
- ② ZUBEHÖRARTIKEL
- ③ BEGRENZUNGSLEUCHTEN EIN
- ④ START



7. Springt der Motor nicht innerhalb von fünf Sekunden an, Zündschalter in die Stellung AUS zurückdrehen und fünf Sekunden warten. Schritte 6 bis 7 wiederholen, bis der Motor anspringt.
8. Mit dem Gaspedal die Motordrehzahl etwas variieren, um das Warmlaufen des Motors zu beschleunigen, bis der Motor ruhig leertläuft.

#### HINWEIS

Ein sofortiges Losfahren nach dem Anlassen des Fahrzeugs kann zu Motorschäden führen. Motor vor dem Losfahren des Fahrzeugs einige Minuten warmlaufen lassen.

## ABSTELLEN DES MOTORS

#### ⚠️ WARNUNG

Ein wegrollendes Fahrzeug kann schwere Verletzungen verursachen. Wenn der Motor abgestellt wird, stets den Gangschalthebel in die Stellung PARKEN (P) bringen und die Feststellbremse (sofern vorhanden) anziehen.

1. Gaspedal komplett freigeben und Fahrzeug bis zum Stillstand abbremsen.
2. Ganghebel in Stellung PARKEN (P) bringen.
3. Motor abstellen.
4. Vor dem Verlassen des Fahrzeugs das Bremspedal langsam freigeben und sicherstellen, dass sich der Ganghebel in der Stellung PARKEN (P) befindet.
5. Die Feststellbremse anziehen (sofern vorhanden).

## BREMSEN

1. Gaspedal komplett freigeben.

### TIPP

Wenn das Gaspedal komplett freigegeben wird und die Motordrehzahl nahezu auf Leerlaufdrehzahl absinkt, hat das Fahrzeug keinerlei Motorbremswirkung.

2. Bremspedal gleichmäßig und kraftvoll herunterdrücken.
3. Das Anfahren und Anhalten (mit den Bremsen) üben, bis eine Vertrautheit mit den Bedienvorgängen besteht.

## PARKEN DES FAHRZEUGS

Zum Parken des Fahrzeugs folgende Schritte ausführen:

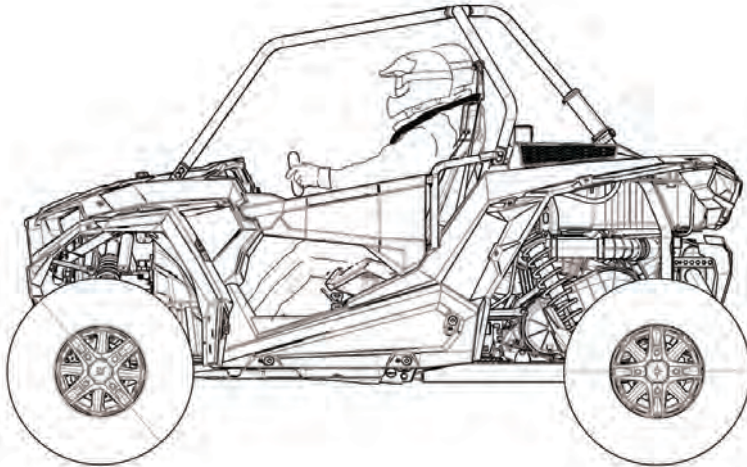
1. Bremsen betätigen. Fahrzeug auf ebenem Untergrund zum Stehen bringen.
2. Beim Parken des Fahrzeugs in einer Garage oder einem sonstigen Gebäude auf gute Belüftung achten und sicherstellen, dass sich das Fahrzeug nicht in der Nähe von Feuer oder Funken befindet, einschließlich von Geräten mit Zündflamme.
3. Ganghebel in Stellung PARKEN bringen.
4. Feststellbremse anziehen.
5. Motor abstellen.
6. Vor dem Verlassen des Fahrzeugs das Bremspedal langsam freigeben und sicherstellen, dass sich der Ganghebel in der Stellung PARKEN (P) befindet.
7. Zündschlüssel abziehen, um die Benutzung durch Unbefugte zu verhindern.

## ANWEISUNGEN FÜR NEUE FAHRER

1. Vor dem Fahren dieses Fahrzeugs die Betriebsanleitung sowie alle Warn- und Hinweisaufkleber lesen und ihren Inhalt verstehen.
2. Nehmen Sie an einem Schulungskurs teil.
3. Die „Prüfungen vor Fahrtantritt“ durchführen. Einzelheiten können dem Abschnitt „Prüfungen vor Fahrtantritt“ entnommen werden.
4. Beifahrer erst dann mitführen, wenn der Fahrer selbst mindestens zwei Stunden Fahrerfahrung mit diesem Fahrzeug gesammelt hat.
5. Während dieser Zeit keine Ladungen transportieren.
6. Zum Einfahren ein offenes Gelände auswählen, um sich mit dem Fahrzeug und seinen Fahreigenschaften vertraut zu machen.
7. Fahrer und Beifahrer müssen stets einen Helm, Augenschutz, Handschuhe, ein langärmeliges Hemd, lange Hosen und mindestens knöchelhohe Stiefel tragen und den Sicherheitsgurt anlegen.

8. Beim Fahren mit diesem Fahrzeug müssen die Kabinentüren immer verschlossen und eingerastet sein.
9. Auf dem Fahrersitz Platz nehmen und Sicherheitsgurt anlegen.
10. Ganghebel in Stellung PARKEN (P) bringen.
11. Motor anlassen.
12. Bremse betätigen und niedrigen Gang (L) einlegen.
13. Umgebung überblicken und Fahrroute festlegen.
14. Feststellbremse lösen.
15. Das Lenkrad mit beiden Händen halten, Bremspedal langsam freigeben und Gaspedal mit dem rechten Fuß betätigen. Das Fahrzeug setzt sich in Bewegung.
16. Zunächst nur langsam fahren. Auf ebenen Flächen das Anfahren, Anhalten, Wenden, Rangieren, den Gebrauch des Gaspedals und der Bremsen sowie das Fahren im Rückwärtsgang (R) üben. Sich bei niedriger Geschwindigkeit mit dem Kurvenverhalten des Fahrzeugs vertraut machen.
17. Die Geschwindigkeit erst dann erhöhen, wenn alle Manöver bei niedriger Geschwindigkeit beherrscht werden.
18. Sobald das Fahren von Kurven eingeübt wurde und mit höheren Geschwindigkeiten gefahren wird, bitte die folgenden Vorsichtsregeln einhalten:
  - Scharfe Kurven vermeiden.
  - Niemals mit hoher Geschwindigkeit in eine Kurve fahren.
  - Keine abrupten Lenkmanöver ausführen.
  - Die Geschwindigkeit dem Fahrgeschick, den Verhältnissen und dem Gelände anpassen.
  - KEINE Kunststücke wie Rutschmanöver, Sprünge, Voldrehungen usw. versuchen.

## FAHREN MIT BEIFAHRERN



1. Die Anweisungen im Abschnitt „Anweisungen für neue Fahrer“ ausführen.
2. Die „Prüfungen vor Fahrtantritt“ durchführen.
3. In einem Zweisitzer-Fahrzeug darf nie mehr als ein Beifahrer mitgeführt werden. In einem Viersitzer-Fahrzeug dürfen nie mehr als drei Beifahrer mitgeführt werden. Zusätzliche Beifahrer können die Lenkbarkeit des Fahrzeugs beeinträchtigen und die Handhabung der Bedienelemente erschweren.
4. Alle Fahrzeuginsassen müssen so sitzen können, dass der Rücken am Sitz anliegt, beide Füße flach auf dem Boden stehen und beide Hände das Lenkrad (als Fahrer) oder bei einem Beifahrer den Haltegriff umfassen.
5. Fahrer und Beifahrer müssen stets einen Helm, Augenschutz, Handschuhe, ein langärmeliges Hemd, lange Hosen und mindestens knöchelhohe Stiefel tragen und den Sicherheitsgurt anlegen. Einzelheiten können dem Abschnitt „Schutzausrüstung“ entnommen werden.
6. Beim Fahren mit diesem Fahrzeug müssen die Kabinentüren immer verschlossen und eingerastet sein.
7. Ein Beifahrer darf nur auf dem Beifahrersitz mitfahren.
8. Geschwindigkeit herabsetzen. Wählen Sie stets Fahrgeschwindigkeiten, die Ihren eigenen Fähigkeiten, denen der Beifahrer und den Fahrbedingungen entsprechen. Überraschende oder aggressive Manöver, die zu Unbehagen oder Verletzungen des Beifahrers führen können, sind zu vermeiden.

9. Durch das Mitführen von Beifahrern und/oder Ladung verändert sich das Fahrverhalten des Fahrzeugs. Daher muss zum Bremsen mehr Zeit und ein längerer Bremsweg einkalkuliert werden.
10. Stets alle Anweisungen auf den Sicherheitsaufklebern und in dieser Betriebsanleitung befolgen.

## FAHREN AUF RUTSCHIGEM UNTERGRUND

Beim Fahren auf rutschigem Untergrund wie z. B. auf nassen Pisten, losem Kies oder Eis ist stets mit dem Ausbrechen oder Rutschen des Fahrzeugs zu rechnen.

Beim Fahren auf rutschigem Grund sind die folgenden Vorsichtsregeln zu beachten:

1. Vor dem Befahren rutschiger Bereiche Geschwindigkeit herabsetzen.
2. Mit größtmöglicher Aufmerksamkeit fahren, Beschaffenheit der Route im Voraus abschätzen und plötzliches, scharfes Abbiegen vermeiden, da das Fahrzeug sonst abrutschen kann.
3. Allradantrieb zuschalten, bevor die Räder durchdrehen.

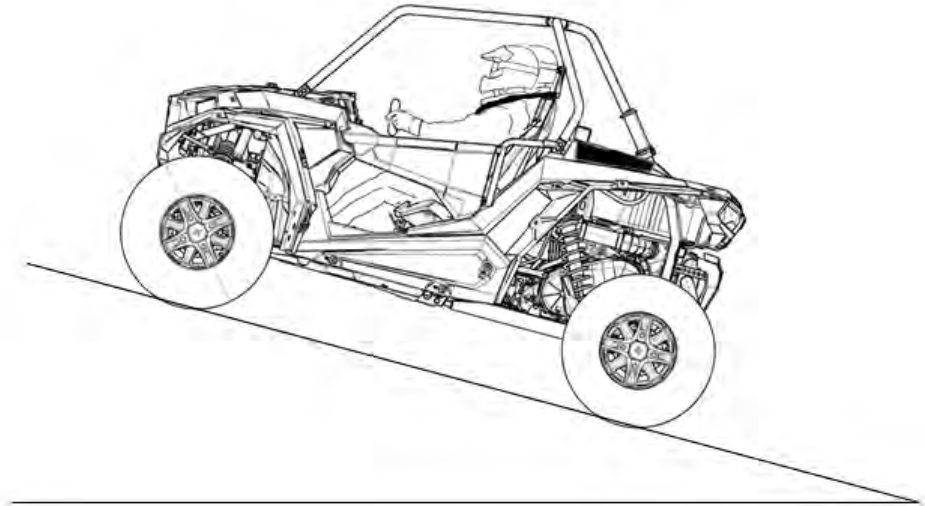
### HINWEIS

Schaltet man den Allradantrieb (AWD) ein, während die Räder durchdrehen, kann der Antriebsstrang erheblich beschädigt werden. Den Allradantrieb (AWD) erst zuschalten, wenn alle Räder stillstehen.

4. Wenn das Fahrzeug seitlich ausbricht, gegenlenken. *Wenn das Fahrzeug rutscht, nie die Bremse betätigen.*



# BERGAUF FAHREN



Beim Bergauffahren sind folgende Vorsichtsmaßnahmen zu beachten:

1. Vor dem Befahren einer Steigung stets das Gelände sorgsam prüfen. Niemals Steigungen mit extrem rutschigem oder instabilem Untergrund befahren.
2. Nicht auf übermäßig steilen Hängen fahren. Lässt sich das Befahren einer steileren Steigung nicht vermeiden, vor Beginn der Steigung den Allradantrieb zuschalten.
3. In gerader Linie bergauf fahren.
4. Mit gleichbleibender Geschwindigkeit und Gaspedalstellung aufwärts fahren. Nie abrupt Gas geben.
5. Unnötige Geschwindigkeits- oder Richtungsänderungen vermeiden.
6. Nie bei hoher Geschwindigkeit über eine Hügelkuppe fahren. Auf der anderen Seite der Kuppe könnte sich ein Hindernis, ein Abgrund, ein anderes Fahrzeug oder eine Person befinden.
7. Wenn das Fahrzeug an einer Steigung stehen bleibt, Bremsen betätigen. Rückwärtsgang (R) einlegen und das Fahrzeug langsam bergab rollen lassen. Dabei die Geschwindigkeit durch leichten Druck auf die Bremse drosseln.



---

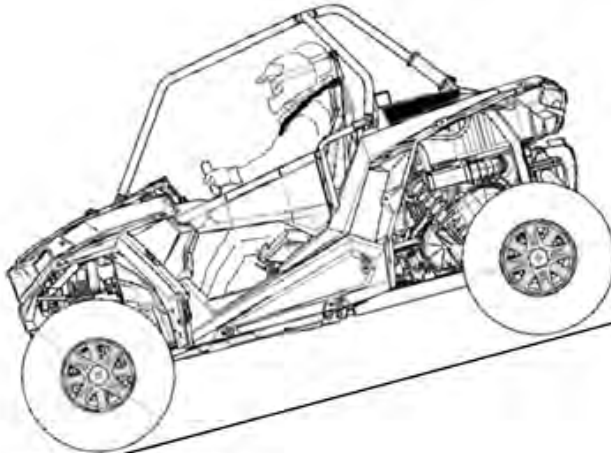
## FAHREN QUER ZUM HANG

Vom Fahren quer zum Hang wird abgeraten. Ein falsches Vorgehen kann dazu führen, dass der Fahrer die Kontrolle verliert bzw. sich das Fahrzeug überschlägt. Nur dann quer zum Hang fahren, wenn es absolut unvermeidlich ist.

Besteht *keine Alternative* zur Querbefahrung eines Hangs, bitte unbedingt die folgenden Sicherheitsregeln einhalten:

1. Allradantrieb einschalten.
2. An einer Steigung oder in sonstigem unebenem Gelände nie im Rasenbetrieb (TURF) (falls vorhanden) fahren. Vor einer Bergauf- oder Bergabfahrt stets den Allradantriebsschalter in Stellung „AWD“ bringen.
3. Langsam und mit äußerster Vorsicht fahren.
4. Sollte das Fahrzeug zu kippen beginnen oder den Eindruck vermitteln, als sei es im Begriff umzukippen, *sofort* bergab lenken.
5. Hindernisse und Veränderungen im Gelände, die das Fahrzeug in Schräglage oder ins Rutschen bringen könnten, sind zu meiden.
6. Beginnt das Fahrzeug bergab zu rutschen, sofort bergab lenken, um das Rutschen zu unterbinden, oder das Fahrzeug anhalten und langsam in eine Position manövrieren, in der es in gerader Linie bergab gefahren werden kann.

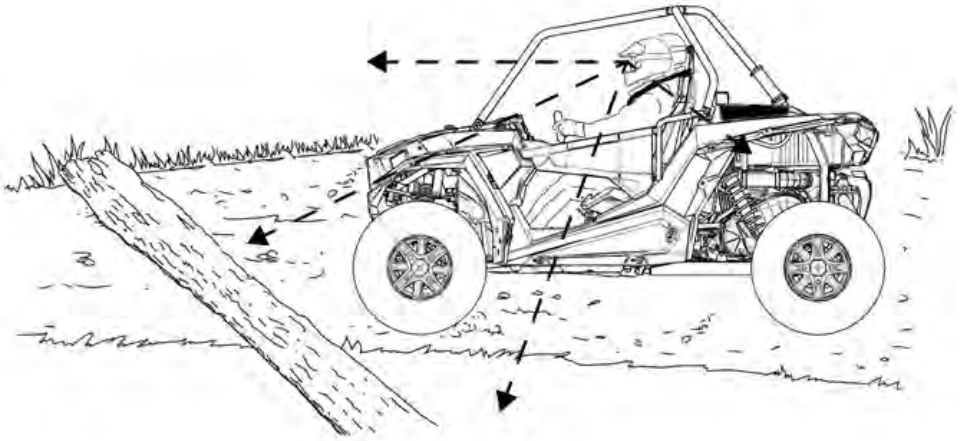
## BERGAB FAHREN



Beim Bergabfahren sind folgende Vorsichtsregeln zu beachten:

1. Nicht auf übermäßig steilen Hängen fahren.
2. Geschwindigkeit herabsetzen. Niemals mit hoher Geschwindigkeit bergab fahren.
3. Vor dem Befahren einer Gefällstrecke stets das Gelände sorgsam prüfen. Niemals Steigungen mit extrem rutschigem oder instabilem Untergrund befahren.
4. Stets mit einem eingekuppelten Vorwärtsgang bergab fahren. *Niemals im Leerlauf (N) bergab rollen.*
5. Beim Bergabfahren nicht in einem Winkel fahren, in dem sich das Fahrzeug zu stark seitlich neigen würde. In gerader Linie bergab fahren.
6. Bremsen *leicht* betätigen, um das Fahrzeug zu verlangsamen.

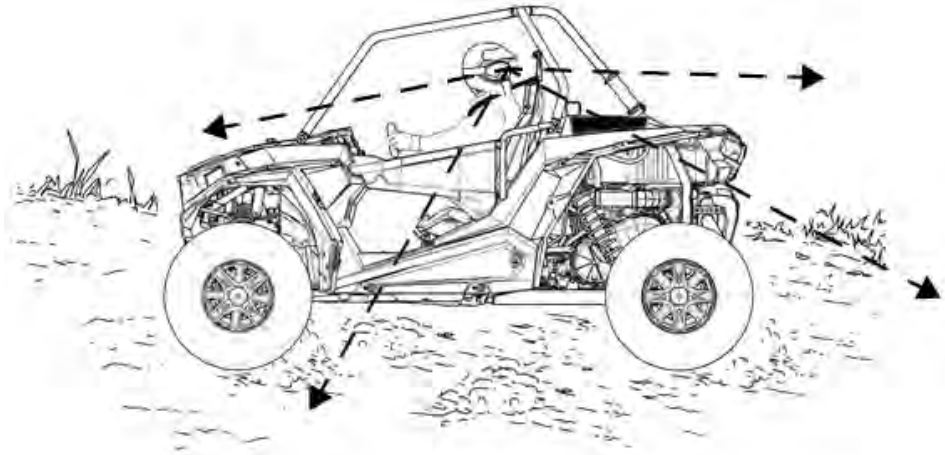
## FAHREN ÜBER HINDERNISSE



Beim Fahren über Hindernisse sind die folgenden Vorsichtsmaßnahmen zu beachten:

1. Vor Fahrten durch unbekanntes Gelände die Route stets auf Hindernisse prüfen.
2. Vorausschauen und lernen, das Gelände richtig einzuschätzen. Ständige Wachsamkeit ist geboten, damit Gefahrenquellen wie Baumstämme, Gesteinsbrocken und tiefhängende Äste rechtzeitig erkannt werden.
3. Bei Fahrten in unbekanntem Gelände langsam fahren und besondere Vorsicht walten lassen. Manche Hindernisse sind nicht ohne weiteres zu erkennen.
4. Nicht über große Hindernisse wie große Gesteinsbrocken oder umgestürzte Bäume fahren. Ist dies unvermeidbar, mit äußerster Vorsicht vorgehen und langsam fahren.
5. Vor dem Überfahren eines Hindernisses, das zum Überschlag des Fahrzeugs führen könnte, alle Beifahrer absteigen und Distanz halten lassen.

## FAHREN IM RÜCKWÄRTSGANG



Beim Fahren im Rückwärtsgang sind die folgenden Vorsichtsregeln zu beachten:

1. Stets auf Hindernisse oder Personen hinter dem Fahrzeug achten.
2. Gas *behutsam* betätigen. Nie abrupt Gas geben.
3. Langsam zurückstoßen.
4. Zum Anhalten Bremsen *behutsam* betätigen.
5. Scharfe Kurven vermeiden.

## DURCHFAHREN VON GEWÄSSERN

 **WARNUNG**

Der Auftrieb der großen Reifen des Fahrzeugs kann bei tiefen oder rasch fließenden Gewässern bewirken, dass das Fahrzeug schwimmt und der Fahrer die Kontrolle verliert. Dies kann zu Verlust der Bodenhaftung, Kontrollverlust, Überschlagen des Fahrzeugs oder einem Unfall führen.

## HINWEIS

Wird das Fahrzeug nach dem Durchfahren von Gewässern nicht gründlich überprüft, kann sich ein schwerwiegender Motorschaden einstellen. Die in der Wartungstabelle aufgeführten Wartungsmaßnahmen durchführen. Besonderen Wert auf Motoröl, Getriebeöl, Getriebeflüssigkeit für bedarfsgesteuerten Antrieb, Öl im hinteren Getriebegehäuse sowie sämtliche Fettnippel legen.

Sollte das Fahrzeug in tiefes Wasser eintauchen oder sollte das Wasser beim Durchfahren eines Gewässers über den Kabinenboden hinaus ansteigen, *muss das Fahrzeug anschließend vor dem erneuten Anlassen des Motors zur Wartung in die Händlerwerkstatt gebracht werden.* Diese Wartung kann von einem POLARIS-Händler durchgeführt werden. Sollte es unmöglich sein, das Fahrzeug zur Werkstatt zu bringen, ohne den Motor anzulassen, müssen die auf Seite 158 beschriebenen Wartungsmaßnahmen durchgeführt und das Fahrzeug bei der nächstmöglichen Gelegenheit zur Werkstatt gebracht werden.

Das Fahrzeug kann Gewässer durchfahren, deren Tiefe die Höhe des Bodenblechs nicht übersteigt. Beim Durchfahren von Gewässern sind folgende Vorsichtsregeln zu beachten:

1. Vor dem Einfahren in das Gewässer Wassertiefe und Strömungsverhältnisse feststellen.
2. Eine Stelle suchen, an der die Wassertiefe am niedrigsten ist und beide Ufer relativ flach ansteigen. Niemals durch Gewässer fahren, die die empfohlene Maximaltiefe (Fahrzeugboden) ① überschreiten.
3. Nasse Bremsen haben eine reduzierte Bremswirkung. Nach dem Verlassen des Gewässers die Bremsfunktion prüfen. Die Bremsen bei langsamer Fahrt mehrmals leicht betätigen. Durch die Reibungswärme können die Bremsbeläge schneller trocknen. Brems- und Gaspedal nicht gleichzeitig betätigen.



## PARKEN AN STEIGUNGEN



Ein wegrollendes Fahrzeug kann schwere Verletzungen verursachen. Parken an Steigungen vermeiden. Besteht *keine Alternative* zum Parken an Steigungen, bitte unbedingt die folgenden Sicherheitsregeln einhalten:

1. Bremsen betätigen.
2. Ganghebel in Stellung PARKEN (P) bringen.
3. Feststellbremse anziehen.
4. Motor abstellen.
5. Vor dem Verlassen des Fahrzeugs das Bremspedal langsam freigeben und sicherstellen, dass sich der Ganghebel in der Stellung PARKEN (P) befindet.
6. Die Hinterräder auf der bergab gewandten Seite mit Bremsblöcken sichern.

## TRANSPORTIEREN VON LADUNGEN



**WARNUNG**

NIEMAL Kraftstoff oder andere entflammbare Flüssigkeiten auf diesem Fahrzeug mitnehmen. Eine Nichtbeachtung der vorgegebenen Anweisungen kann zu ernsthaften Brandverletzungen oder zum Tode führen.

Überladen des Fahrzeugs oder unsachgemäßes Transportieren von Lasten kann das Verhalten des Fahrzeugs negativ beeinflussen. Dies kann zum Kontrollverlust über das Fahrzeug oder zu unzuverlässigem Bremsverhalten führen. Beim Transportieren von Ladungen sind stets die folgenden Sicherheitsregeln einzuhalten:

Die zulässige Zuladung für dieses Fahrzeug niemals überschreiten.

**BEIM TRANSPORTIEREN VON LASTEN GESCHWINDIGKEIT HERABSETZEN UND EINEN LÄNGEREN BREMSWEG EINKALKULIEREN.**

DIE MAXIMALE TRAGLAST des Fahrzeugs DARF UNTER KEINEN UMSTÄNDEN ÜBERSCHRITTEN WERDEN. Bei der Berechnung der Zuladung des Fahrzeugs ist auch das Gewicht des Fahrers, Beifahrers, mitgeführten Zubehörs und der Ladung auf dem Gepäckträger oder auf der Pritsche zu berücksichtigen. Die Summe aller dieser Lasten darf die maximale Traglast des Fahrzeugs nicht überschreiten.

Den Schwerpunkt der Ladung auf der Pritsche immer möglichst weit nach vorne und möglichst tief legen.

Beim Fahren in unebenem oder hügeligem Gelände Geschwindigkeit herabsetzen und die Ladung reduzieren, um das Fahrverhalten nicht zu beeinträchtigen.

Beim Transportieren von Lasten muss das Fahrzeug mit besonderer Vorsicht betrieben werden. Geschwindigkeit herabsetzen und im niedrigstmöglichen Gang fahren.



**WARNUNG**

Eine auf der Pritsche mitfahrende Person kann vom Fahrzeug fallen oder in die Antriebsteile geraten. Grundsätzlich keine Personen auf der Pritsche mitfahren lassen. Ein Beifahrer muss stets auf einem Beifahrersitz Platz nehmen und den Sicherheitsgurt anlegen.



## WARNUNG

**VOR FAHRTANTRITT DIE GESAMTE LADUNG SICHERN.** Ungesicherte Ladung kann die Stabilität des Fahrzeugs beeinträchtigen und bewirken, dass der Fahrer die Kontrolle verliert.

**DIE FAHRT NUR MIT STABILER UND SICHERER BELADUNG ANTRETEN.** Beim Transport von Lasten, deren Schwerpunkt nicht in der Mitte des Fahrzeugs positioniert werden kann, die Ladung sicher verzurren und besonders vorsichtig fahren.

**SCHWERE LASTEN KÖNNEN DAS BREMSVERHALTEN UND DIE KONTROLLIERBARKEIT DES FAHRZEUGS BEEINTRÄCHTIGEN.** Beim Betätigen der Bremsen mit einem beladenen Fahrzeug ist äußerste Vorsicht geboten. Geländebedingungen und Situationen vermeiden, in denen rückwärts bergab gefahren werden muss.

**ES IST ÄUSSERSTE VORSICHT GEBOTEN** beim Transportieren einer Ladung, die seitlich über die Pritschenwände hinausragt. Die Stabilität und Manövrierfähigkeit können beeinträchtigt werden und zu einem Überschlag des Fahrzeugs führen.

**DIE EMPFOHLENE GESCHWINDIGKEITEN NICHT ÜBERSCHREITEN.** In Kurven sowie beim Bergauf- und Bergabfahren darf das Fahrzeug nicht schneller als 16 km/h (10 mph) fahren.

Ihr POLARIS-Fahrzeug ist für eine bestimmte Traglast ausgelegt. Beim Transportieren von Lasten Geschwindigkeit herabsetzen und einen längeren Bremsweg einkalkulieren.

Das Fahrzeug ist so zu beladen, dass der Schwerpunkt der Last möglichst in der Mitte des Fahrzeugs und möglichst niedrig liegt. Um die größtmögliche Stabilität bei unebenen Bodenverhältnissen oder in hügeligem Gelände zu erzielen, Geschwindigkeit herabsetzen und Ladung reduzieren. Wenn die Ladung seitlich über die Pritsche hinausragt, ist besondere Vorsicht geboten.

Die Warnhinweise auf den Warnaufklebern und in der Betriebsanleitung zur Lastverteilung sind in jedem Fall zu lesen und zu befolgen. Die maximale Zuladung für Ihr Fahrzeug darf unter keinen Umständen überschritten werden.

## **STANDZEIT DES ANTRIEBSRIEMENS**

Im Interesse einer möglichst langen Lebensdauer des Antriebsriemens sollte bei folgenden Bedingungen ein niedriger Gang (L) eingelegt werden:

- beim Transportieren bzw. Ziehen schwerer Lasten
- bei durchgängigem Fahren mit einer Geschwindigkeit von unter 56 km/h (35 mph) auf schwierigem Untergrund, wie z. B. Schlamm, Felsen und Sand/Dünen.



## ABSCHLEPPEN



Unfachmännisches Ziehen von Anhängern kann das Fahrverhalten des Fahrzeugs verändern und den Kontrollverlust über das Fahrzeug oder Instabilität beim Bremsen zur Folge haben.

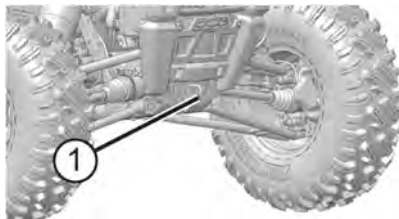
Dieses RZR-Fahrzeug kann NUR Fahrzeuge schleppen, die höchstens so groß und schwer wie das schleppende Fahrzeug sind.

Wenn ein funktionsuntaugliches RZR-Fahrzeug abgeschleppt werden soll, muss das Getriebe dieses Fahrzeugs in den Leerlauf geschaltet werden. Beim Abschleppen eines anderen Fahrzeuges darf eine Geschwindigkeit von 16 km/h (10 mph) nicht überschritten werden.

### ABSCHLEPPEN EINES RZR

Das Abschleppen dieses Fahrzeugs wird nicht empfohlen. Das Fahrzeug stets auf einem Anhänger oder einer Ladefläche transportieren; keines der vier Räder darf den Erdboden berühren. Einzelheiten können dem Abschnitt „Transportieren des Fahrzeugs“ entnommen werden.

Wenn sich das Abschleppen eines funktionsuntauglichen Fahrzeugs nicht vermeiden lässt, das Getriebe dieses Fahrzeugs in den Leerlauf (N) schalten. Nur über die kürzest mögliche Distanz abschleppen. Nicht schneller als 16 km/h (10 mph) fahren.



① Vordere Abschleppöse



# WINDENANLEITUNG

## WINDENSICHERHEIT

Diese Sicherheitswarnungen und Anweisungen gelten für Fahrzeuge, die mit einer Winde ausgeliefert oder vom Besitzer mit einer Winde nachgerüstet wurden.

### WARNUNG

Unsachgemäßer Umgang mit der Winde kann zu **SCHWEREN** oder **TÖDLICHEN VERLETZUNGEN** führen. Sich stets an alle Anweisungen und Warnhinweise dieser Betriebsanleitung bezüglich Winden halten.

Das Seil der Winde ist entweder ein Drahtseil oder ein speziell entwickeltes Synthetikfaserseil. Der Begriff „Windenseil“ gilt für beide Seilarten, soweit nicht anders angegeben.

## WINDEN-SICHERHEITSANWEISUNGEN

1. Alle relevanten Informationen in dieser Betriebsanleitung lesen.
2. Vor und während der Bedienung der Winde ist der Konsum von Alkohol und Drogen untersagt.
3. Kindern und Jugendlichen unter 16 Jahren niemals erlauben, die Winde zu bedienen.
4. Beim Bedienen der Winde sind stets ein Augenschutz und Handschuhe zu tragen!
5. Beim Bedienen der Winde Körper und Gliedmaßen, Haare, Kleidung und Schmuck vom Windenseil, der Seilführung und dem Haken fernhalten.
6. Niemals versuchen, eine an der Winde befestigte Last durch Anfahren des Fahrzeugs ruckartig zu bewegen. Siehe Abschnitt *Stoßbelastung* auf Seite 89.
7. Beim Betrieb der Winde stets Personen (insbesondere Kinder) und jegliche Ablenkung aus dem Bereich um das Fahrzeug, die Winde, das Windenseil und die Last fernhalten.
8. Die Zündung des Fahrzeugs grundsätzlich **AUSSCHALTEN**, wenn das Fahrzeug und die Winde nicht in Betrieb sind.
9. Sich stets vergewissern, dass mindestens fünf (5) Seilwindungen auf der Windenhaspel verbleiben. Die Reibung dieser Seilwindungen auf der Haspel ermöglicht es der Trommelbremse, auf das Windenseil Zugkraft auszuüben und die Last zu bewegen.
10. Bei Betrieb der Winde stets die Feststellbremse und/oder den Feststellmechanismus des Fahrzeugs verwenden, damit sich das Fahrzeug nicht von der Stelle bewegt. Bei Bedarf Bremskeile verwenden.
11. Stets das Fahrzeug und die Winde möglichst so ausrichten, dass sich die Last direkt vor dem Fahrzeug befindet. Das Windenseil sollte möglichst nicht in einem Winkel zur Fahrzeugmittellachse verlaufen, sondern mit dieser deckungsgleich sein.

# WINDENANLEITUNG

---

12. Besteht keine Alternative zu einer Schrägbelastung der Winde, sind die folgenden Sicherheitsregeln einzuhalten:
  - a. Ab und zu einen prüfenden Blick auf die Windenhaspel werfen. Das Windenseil darf sich nie an einem Ende der Windenhaspel aufstauen oder in mehreren Windungen übereinander „stapeln“. Anderenfalls können die Winde und das Windenseil beschädigt werden.
  - b. Sollte sich das Windenseil aufstauen, die Winde abstellen. Das Windenseil gemäß der Beschreibung in Schritt 15 im Abschnitt „Windenbedienung“ abspulen und gleichmäßig wieder aufwickeln. Dann den Windenbetrieb fortsetzen.
13. Das Windenseil nie in steilen Winkeln auf- oder abspulen. Dadurch könnte das Fahrzeug, an dem sich die Winde befindet, destabilisiert werden und sich ohne Vorwarnung bewegen.
14. Mit der Winde keine Lasten zu bewegen versuchen, deren Gewicht die Nennleistung der Winde übersteigt.
15. Beim Windenbetrieb kann sich der Windenmotor erhitzen. Wird die Winde mehr als 45 Sekunden lang betrieben oder während des Betriebs abgewürgt, Winde abstellen und vor erneutem Betrieb 10 Minuten lang abkühlen lassen.
16. Beim Hochwinden einer Last mit der Winde das Windenseil nie berühren, drücken, ziehen oder sich darüber stellen.
17. Das Windenseil nie durch die Hände laufen lassen, selbst wenn schwere Arbeitshandschuhe getragen werden.



18. Nie die Windenkupplung freigeben, solange das Windenseil unter Spannung steht.
19. Die Winde nie zum Anheben oder Transportieren von Menschen verwenden.
20. Die Winde nie zum Heben oder Aufhängen einer vertikalen Last verwenden.
21. Die Winde und das Windenseil vor jedem Gebrauch kontrollieren.

22. Den Haken nie ganz in die Winde einziehen lassen. Sonst können Teile der Winde beschädigt werden.
23. Wenn die Winde nicht in Gebrauch ist, die Fernsteuerung vom Fahrzeug trennen, um eine versehentliche Betätigung oder eine Benutzung durch Unbefugte zu vermeiden.
24. Das Windenseil nie einfetten oder einölen. Sonst kann Schmutz daran haften bleiben, der die Lebensdauer des Windenseils verkürzt.

## WINDENBEDIENUNG

Vor Gebrauch der Winde die Winden-Sicherheitsanweisungen auf den vorherigen Seiten lesen.

### TIPP

Es empfiehlt sich, die Bedienung und den Betrieb der Winde vor dem ersten richtigen Einsatz zu üben.

### WARNUNG

Unsachgemäßer Umgang mit der Winde kann zu **SCHWEREN** oder **TÖDLICHEN VERLETZUNGEN** führen. Sich stets an alle Anweisungen und Warnhinweise dieser Betriebsanleitung bezüglich Winden halten.

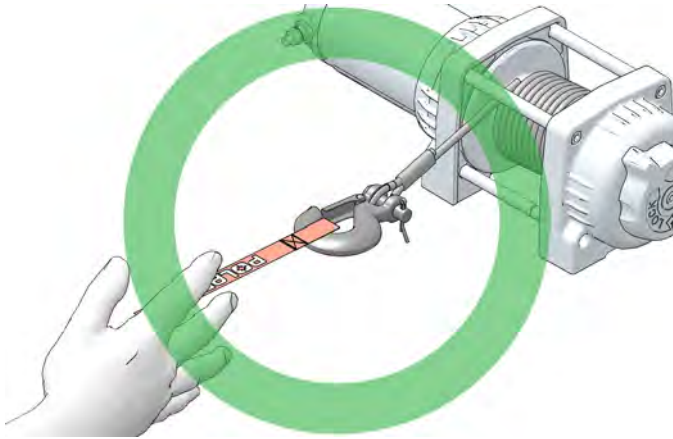
Jeder Windeneinsatz ist anders geartet.

- Den beabsichtigten Einsatz stets zunächst gründlich durchdenken.
- Bedächtig und planmäßig vorgehen.
- Beim Gebrauch der Winde nie hastig oder unüberlegt vorgehen.
- Stets auf die Umgebung achten.
- Erweist sich eine Verfahrensmethode als ungeeignet, sollte das Vorgehen entsprechend geändert werden.
- Stets daran denken, dass diese Winde sehr starke Kraft ausübt.
- Es sind Situationen denkbar, denen der Bediener und diese Winde nicht gewachsen sind. Sich nicht davor scheuen, im Bedarfsfall andere Menschen um Hilfe zu bitten.

1. Vor jedem Gebrauch das Fahrzeug, die Winde, das Windenseil und die Bedienelemente der Winde auf Anzeichen von Schäden überprüfen sowie kontrollieren, ob Teile repariert oder ausgetauscht werden müssen. *Besonders auf dem ersten Meter (3 ft) des Windenseils achten, falls die Winde zum Anheben eines Anbaupflugs benutzt wurde oder wird.* Abgenutztes oder schadhafte Seil unverzüglich austauschen.
2. Nie eine Winde oder ein Fahrzeug in Betrieb nehmen, die reparatur- oder wartungsbedürftig sind.
3. Bei Betrieb der Winde stets die Feststellbremse und/oder den Feststellmechanismus des Fahrzeugs einlegen, damit sich das Fahrzeug nicht von der Stelle bewegt. Bei Bedarf Bremskeile verwenden.

# WINDENANLEITUNG

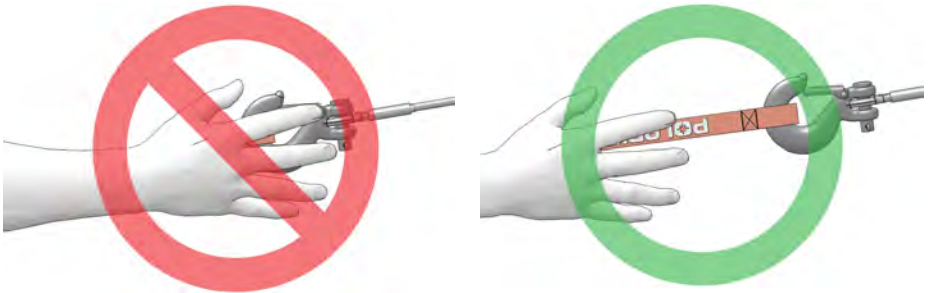
4. Bei Handhabung des Hakens stets den Hakengurt verwenden.



## ⚠️ WARNUNG

Nie die Finger durch den Haken stecken. Dies kann zu **SCHWEREN VERLETZUNGEN** führen.

- Den Haken entweder direkt an der Last oder an einem um die Last geschlungenen Abschleppgurt oder einer Kette anschlagen.



## TIPP

Ein Abschleppgurt darf sich **NICHT** ausdehnen. Spezielle elastische Bergungsgurte sind dagegen dehnbar.

## ⚠️ WARNUNG

An der Winde niemals einen elastischen Bergungsgurt verwenden, da sonst beim eventuellen Reißen des Windenseils übermäßig viel Energie frei wird. Dies kann zu **SCHWEREN** oder **TÖDLICHEN VERLETZUNGEN** führen. Siehe Abschnitt *Stoßbelastung* auf Seite 89.

- Den Haken des Windenseils nie am Windenseil selbst einhängen. Dadurch könnte das Windenseil beschädigt werden und reißen.

## ⚠️ WARNUNG

Das Windenseil bei den ersten Anzeichen von Beschädigung austauschen, um **SCHWERE** oder **TÖDLICHE VERLETZUNGEN** durch plötzliches Reißen des Seils zu vermeiden. Teile von POLARIS-Winden (einschließlich des Seils) sollten zur Sicherheit des Betreibers grundsätzlich nur durch echte POLARIS-Ersatzteile ersetzt werden. Diese können bei einem POLARIS-Vertragshändler oder einem anderen qualifizierten Händler erworben werden.

- Das Windenseil wenn irgend möglich stets auf die Mittellinie des Windenfahrzeugs ausrichten. Dadurch kann die Haspel das Windenseil sauber aufspulen, und die Belastung der Seilführung wird reduziert.
- Um ein stecken gebliebenes Fahrzeug mit Hilfe des an einem Baum angeschlagenen Windenseils freizubekommen, bitte zur Schonung des Baums einen Abschleppgurt oder ein ähnliches Material um den Baum legen. Scharfe Drahtseile und Ketten können Bäume beschädigen und unter Umständen sogar zerstören. Die Natur respektieren und schützen! (TreadLightly® auf [treadlightly.org](http://treadlightly.org))
- Nach dem Anschlagen der Last vor dem Betrieb der Winde kontrollieren, ob die Sicherheitsklinke am Haken des Windenseils richtig eingerastet ist.
- Die Winde nie in Betrieb nehmen, wenn der Haken oder die Klinke beschädigt ist. Schadhafte Teile stets vor erneutem Gebrauch der Winde austauschen.



5. Den Hakengurt nie vom Haken abnehmen.
6. Windenkupplung lösen und Windenseil herausziehen.

# WINDENANLEITUNG

---

7. Je mehr Seil abgespult wird, desto größer ist das Zugvermögen der Winde. Sich stets vergewissern, dass mindestens fünf (5) Seilwindungen auf der Windenhaspel verbleiben. Die Reibung dieser Seilwindungen auf der Haspel ermöglicht es der Trommelbremse, auf das Windenseil Zugkraft auszuüben und die Last zu bewegen.
8. Im Interesse eines sicheren Windenbetriebs die folgenden Informationen zum Abfangen der Windenseilenergie lesen und befolgen.
  - a. Um die im Seil gestaute Energie abzufangen, die bei einem Windenseilriss schlagartig freigesetzt werden kann, sollte stets ein geeigneter und dämpfender Gegenstand auf das Seil gelegt werden. Dabei kann es sich um eine schwere Jacke, eine Plane oder einen sonstigen weichen, dichten Gegenstand handeln. Ein solcher „Dämpfer“ kann einen erheblichen Teil der Energie absorbieren, die bei einem Windenseilriss während des Windenbetriebs freigesetzt wird. Auch ein Ast kann verwendet werden, wenn sich kein anderer Gegenstand findet.
  - b. Den „Dämpfer“ auf die Mitte der abgespulten Seillänge legen.
  - c. Ist ein sehr langes Stück Seil abgespult, die Winde beim Aufspulen zwischendurch anhalten und den Dämpfungsgegenstand wieder auf die Mitte des noch freien Windenseilabschnitts legen. Vorher stets die Seilspannung lockern.
  - d. Es möglichst vermeiden, auf einer Linie mit dem Windenseil zu stehen. Nicht zulassen, dass andere Personen während des Windenbetriebs in der Nähe des Windenseils oder auf einer Linie mit dem Seil stehen.
9. Den Haken des Windenseils nie am Windenseil selbst einhängen. Dadurch könnte das Windenseil beschädigt werden und reißen.
10. Niemals schadhafte oder abgenutzte Gurte, Ketten oder sonstige Hilfsmaterialien verwenden.
11. Ein mit einer Winde ausgerüstetes Fahrzeug darf NUR dann während des Windenbetriebs gefahren werden, wenn das Fahrzeug stecken geblieben ist. Ein mit einer Winde ausgerüstetes Fahrzeug darf UNTER KEINEN UMSTÄNDEN gefahren werden, um ein zweites steckengebliebenes Fahrzeug ruckartig mit Hilfe des Windenseils zu bewegen. Siehe Abschnitt Stoßbelastung auf Seite 89. Im Interesse der eigenen Sicherheit beim Freiziehen eines steckengebliebenen Fahrzeugs stets die folgenden Richtlinien befolgen:
  - a. Windenkupplung lösen und benötigte Windenseil-Länge herausziehen.
  - b. Windenseil möglichst genau auf die Mittellinie des Windenfahrzeugs ausrichten.
  - c. Den Haken des Windenseils unter Einhaltung der nachfolgenden Anweisungen am Verankerungspunkt bzw. dem Rahmen des steckengebliebenen Fahrzeugs befestigen.
  - d. Die Windenkupplung wieder einrücken.
  - e. Das Windenseil langsam einziehen, um den Durchhang herauszunehmen.
  - f. Den richtigen Gang einlegen, um das steckengebliebene Fahrzeug in Richtung des Windenseil-Einzugs freizuziehen.
  - g. Im steckengebliebenen Fahrzeug den niedrigsten Gang einlegen.



- h. Langsam und behutsam etwas Gas geben und zugleich die Winde betätigen, um das Fahrzeug freizuziehen.
  - i. Sobald das steckengebliebene Fahrzeug frei ist und sich mit eigener Kraft fortbewegen kann, die Winde abschalten.
  - j. Haken des Windenseils vom Fahrzeug ausklinken.
  - k. Windenseil den Anweisungen in dieser Betriebsanleitung entsprechend gleichmäßig auf die Windenhaspel aufwickeln.
12. Zum Freiziehen eines steckengebliebenen Fahrzeugs das Windenseil nie an Teilen der Aufhängung, am Kühlerschutz, am Stoßfänger oder am Gepäckträger befestigen. Anderenfalls kann das Fahrzeug beschädigt werden. Das Windenkabel muss immer an einem tragenden Rahmenteil oder an der Anhängervorrichtung befestigt werden.
13. Durch intensiven Windengebrauch wird die Batterie des Windenfahrzeugs stark beansprucht. Während des Windenbetriebs den Motor des Windenfahrzeugs laufen lassen, damit sich die Batterie nicht durch anhaltenden Windengebrauch entlädt.
14. Beim Windenbetrieb kann sich der Windenmotor erhitzen. Wird die Winde mehr als 45 Sekunden lang betrieben oder während des Betriebs abgewürgt, Winde abstellen und vor erneutem Betrieb 10 Minuten lang abkühlen lassen.
15. Nach Abschluss der Windenarbeit – besonders dann, wenn das Windenseil in einem Winkel zur Fahrzeugmittellinie aufgespult wurde – muss das Seil eventuell nochmals neu und gleichmäßig auf die Windenhaspel aufgespult werden. Hierzu wird eine zweite Person als Helfer benötigt.
- a. Die Windenkupplung freigegeben.
  - b. Den ungleichmäßig aufgespulten Teil des Windenseils herausziehen.
  - c. Die Windenkupplung wieder einrücken.
  - d. Den Helfer veranlassen, das Windenseil mit Hilfe des Hakengurts mit einer Kraft von etwa 45 kg (100 lb) anzuspannen.
  - e. Nun das Seil langsam aufspulen, wobei der Helfer das Ende des Windenseils horizontal hin und her bewegt, damit sich das Seil gleichmäßig auf die Haspel auflegt.
  - f. Diese Methode verhindert, dass sich das Windenseil zwischen übereinander befindlichen Lagen einklemmt.

## PFLEGE DES WINDENSEILS

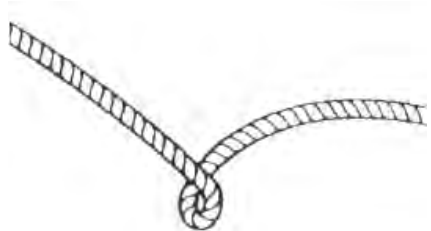
### WARNUNG

Bei Verwendung eines abgenutzten oder schadhaften Seils kann das Seil plötzlich reißen und SCHWERE VERLETZUNGEN verursachen.

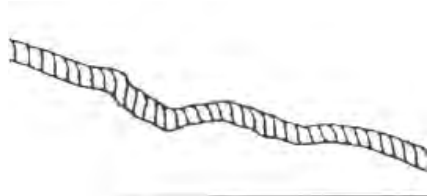
Teile von POLARIS-Winden (einschließlich des Seils) sollten zur Sicherheit des Betreibers grundsätzlich nur durch echte POLARIS-Ersatzteile ersetzt werden. Diese können bei einem POLARIS-Vertragshändler oder einem anderen qualifizierten Spezialisten erworben werden.

1. Die Winde vor jedem Gebrauch kontrollieren. Auf abgenutzte oder gelockerte Teile, beispielsweise Befestigungsteile, achten. Die Winde darf nicht benutzt werden, solange Bestandteile repariert oder ausgetauscht werden müssen.
2. Das Windenseil vor jedem Gebrauch kontrollieren. Auf verschlissene und geknickte Stellen am Windenseil achten.

Auf der Abbildung rechts ist ein eingeknicktes Windendrahtseil zu sehen. Selbst wenn man versucht, es wieder „geradezubiegen“, ist dieses Seil irreparabel und schwer beschädigt. Ein Windenseil in diesem Zustand darf nicht mehr benutzt werden.



Auf der Abbildung rechts ist ein eingeknicktes Windendrahtseil zu sehen, das gerade gebogen wurde. Es mag zwar brauchbar aussehen, ist jedoch irreparabel und schwer beschädigt. Es ist nicht mehr in der Lage, die Last zu übertragen, die es im intakten Zustand standhalten konnte. Ein Windenseil in diesem Zustand darf nicht mehr benutzt werden.



Windenseile aus Synthetikfasern müssen auf Ausfransen hin kontrolliert werden. Bei Anzeichen von Ausfransen ist das Seil auszuwechseln (siehe rechts). Ein Windenseil in diesem Zustand darf nicht mehr benutzt werden. Das Windenseil ist ferner auszuwechseln, wenn Fasern zusammengeschweißt oder angeschmort sind. An solchen Stellen ist das Synthetikfaserseil steif und sieht glatt oder blank aus. Ein Windenseil in diesem Zustand darf nicht mehr benutzt werden.



## STOSSBELASTUNG



**WARNUNG**

Das Windenseil ist zwar sehr robust, jedoch NICHT für dynamische oder „Stoßbelastungen“ konstruiert. Durch eine Stoßbelastung wird das Windenseil über seine Festigkeitsgrenze hinaus beansprucht und es kann reißen. Das Ende eines unter Last durchreisenden Windenseils kann den Bediener und andere, in der Nähe stehende Personen SCHWER VERLETZEN oder TÖTEN.

*Windenseile sind NICHT dazu konzipiert, Energie zu absorbieren. Dies gilt sowohl für Drahtseile als auch für Windenseile aus Synthetikfasern.*

1. Niemals versuchen, eine an der Winde befestigte Last ruckartig zu bewegen. Ein Beispiel: Niemals versuchen, eine Last zu verlagern, indem das Windenfahrzeug gefahren und dabei ruckartig der Durchhang aus dem Windenseil genommen wird. Dies ist ein gefährliches Unterfangen! Das Windenseil wird dadurch sehr hoher Beanspruchung ausgesetzt, die die Festigkeitsgrenze des Seils übersteigen könnte. Selbst bei langsamem Fahren des Fahrzeugs kann das Windenseil extremer Stoßbelastung ausgesetzt werden.



**WARNUNG**

Ein reißendes Windenseil kann SCHWERE oder TÖDLICHE VERLETZUNGEN verursachen.

2. Die Winde nie in rascher Folge EIN und AUS-Schalten („Tippbetrieb“). Dadurch würden die Winde und das Seil übermäßig stark belastet und der Motor könnte überhitzen. Auch das fällt unter „Stoßbelastung“.
3. Nie ein anderes Fahrzeug oder Objekt mit Hilfe der Winde abschleppen. Selbst bei niedriger Geschwindigkeit würde das Seil dabei Stoßbelastungen ausgesetzt werden. Außerdem greift die Zugkraft in diesem Fall an einem zu hohen Punkt des Fahrzeugs an. Dadurch wird die Stabilität des Fahrzeugs beeinträchtigt und es kann ein Unfall verursacht werden.
4. An dieser Winde dürfen niemals elastische Bergungsgurte verwendet werden. Elastische Bergungsgurte können Energie speichern. Wenn das Windenseil reißt, wird diese durch elastische Dehnung im Bergungsgurt gespeicherte Energie schlagartig freigesetzt, wodurch der Seilriss noch gefährlicher wird. Aus dem gleichen Grund dürfen beim Windenbetrieb auch niemals sonstige elastische Seile oder Gurte (z. B. Bungee-Seile) verwendet werden.
5. Die Winde darf nie zum Festzurren eines Fahrzeugs auf einem Anhänger oder einem sonstigen Transportfahrzeug verwendet werden. Auch bei einer solchen Verwendungsweise treten Stoßbelastungen auf, die die Winde, das Windenseil und die beteiligten Fahrzeuge beschädigen können.

**Das Windenseil ist für die Lasten ausgelegt und geprüft, die vom Windenmotor bei stillstehendem Fahrzeug ausgeübt werden. Stets daran denken, dass die Winde und das Windenseil NICHT für Stoßbelastungen geeignet sind.**

# WARTUNG DER WINDE, SICHERHEIT BEI WARTUNGSARBEITEN

### WARNUNG

Bei unsachgemäßer oder mangelhafter Wartung und Pflege der Winde besteht die Gefahr SCHWERER oder TÖDLICHER VERLETZUNGEN. Sich stets an alle Anweisungen und Warnhinweise dieser Betriebsanleitung bezüglich Winden halten.

1. Die Winde vor jedem Gebrauch kontrollieren. Auf verschlissene und geknickte Stellen am Windenseil achten. Auch auf abgenutzte oder gelockerte Teile, beispielsweise Befestigungsteile, achten.
2. Vor der Wartung der Winde den Windenmotor abkühlen lassen.
3. Vor jeglichen Arbeiten an der Winde die Batterieanschlusskabel von der Batterie trennen, um ein versehentliches Einschalten der Winde zu verhindern.
4. Teile von POLARIS-Winden (einschließlich des Seils) sollten zur Sicherheit des Betreibers grundsätzlich nur durch echte POLARIS-Ersatzteile ersetzt werden. Diese können bei einem POLARIS-Vertragshändler oder einem anderen qualifizierten Spezialisten erworben werden.
5. Manche Windenmodelle sind mit Windenseilen aus Drahtseil bestückt. Andere werden mit Spezial-Synthetikfaserseilen ausgeliefert.
6. Ein Synthetik-Windenseil nie durch ein handelsübliches Polymerseil ersetzen, wie sie in Baumärkten verkauft werden. Auch wenn die Seile gleich aussehen, sind sie NICHT gleich. Ein nicht für den Windengebrauch vorgesehenes Polymerseil dehnt sich aus und speichert beim Windenbetrieb zu viel Spannungsenergie.

### WARNUNG

Reißt das gespannte Seil dann während des Betriebs, wird diese Energie schlagartig freigesetzt. Dadurch nimmt das Risiko SCHWERER oder TÖDLICHER VERLETZUNGEN zu.

## EMISSIONSBEGRENZUNGSSYSTEME

### GERÄUSCHEMISSIONS-BEGRENZUNGSSYSTEM

Keine Teile des Motors, des Ansaugtrakts oder der Auspuffanlage verändern, da sonst die Geräuschemissionsvorschriften unter Umständen nicht mehr erfüllt werden.

### KURBELGEHÄUSE-EMISSIONSBEGRENZUNGSSYSTEME

Dieser Motor ist mit einem geschlossenen Kurbelgehäuse ausgerüstet. Die nicht verbrannten Gase werden zurück über den Ansaugtrakt in die Verbrennungskammer geleitet. Alle Abgase gelangen durch die Auspuffanlage an die Außenluft.

### ABGASREINIGUNGSANLAGE

Die Abgasemissionen werden durch die Motorbauart begrenzt. Die Kraftstoffzufuhr wird durch das elektronische Einspritzsystem (EFI) geregelt. Die Bestandteile des Motors und des EFI wurden im Werk auf optimale Wirkungsgrade eingestellt und sind nicht justierbar.

Das Emissionsprüfzeichen befindet sich vorne links am Fahrgestell des Fahrzeugs.

### ELEKTROMAGNETISCHE STÖRUNGEN

Dieses Fahrzeug erfüllt die EMV-Anforderungen der EU-Vorschrift Nr. 2015/208 Anhang XV.

Nicht ionisierende Strahlung: Dieses Fahrzeug strahlt etwas elektromagnetische Energie ab. Personen mit aktiven oder passiven implantierbaren, medizinischen Geräten (z. B. Kardiographen oder Herzschrittmacher) sollten die für ihr Implantat geltenden Beschränkungen und die für das Fahrzeug geltenden elektromagnetischen Normen und Richtlinien prüfen.



## WARTUNG

### ANHEBEN DES FAHRZEUGS FÜR WARTUNGSMASSNAHMEN

Für manche Wartungsmaßnahmen muss das Fahrzeug angehoben werden. Vor dem Fortfahren ist Folgendes zu beachten:

- Vor dem Anheben das Fahrzeug stets auf einer festen, ebenen Fläche aufstellen.
- Hierfür ausschließlich einen geeigneten Wagenheber bzw. eine Hebebühne benutzen.
- Wagenheber oder Unterstellbock dürfen ausschließlich unter dem Rahmen positioniert werden, nicht unter anderen Bauteilen.
- Das Fahrzeug darf nicht für längere Zeit in angehobener Position auf dem Wagenheber verbleiben.

### ABSTELLEN AUF UNTERSTELLBÖCKE

1. Den Wagenheber direkt unter der Mitte des Fahrzeugs ansetzen (vorne oder hinten).
2. Dieses Fahrzeug verfügt nicht über spezielle Wagenheberansatzpunkte. Sicherstellen, dass der Wagenheber beim Anheben des Fahrzeugs nur mit dem *Rahmen* des Fahrzeugs in Kontakt kommt.
3. Nachdem das Fahrzeug auf die gewünschte Höhe angehoben wurde, auf beiden Seiten des Wagenhebers Unterstellböcke unter den *Rahmen* des Fahrzeugs platzieren, dann das Fahrzeug absenken, bis der *Rahmen* des Fahrzeugs auf den Unterstellböcken aufliegt.

### ROUTINEWARTUNGSTABELLE

Die Emissionsbegrenzungseinrichtungen bzw. -systeme des Fahrzeugs können durch jede qualifizierte Werkstatt oder Person gewartet, ausgetauscht oder repariert werden. Ein POLARIS-Vertragshändler kann alle Wartungsarbeiten durchführen, die an dem Fahrzeug erforderlich sind. Polaris empfiehlt für die emissionsbezogene Wartung die Verwendung von POLARIS-Teilen, gleichwertige Teile können jedoch verwendet werden.

In den USA gilt es als Verstoß gegen das Luftreinigungsgesetz (Clean Air Act), Austauschteile zu verwenden, welche die Wirksamkeit der Emissionsbegrenzungssysteme des Fahrzeugs beeinträchtigen. Unbefugtes Hantieren mit Emissionsbegrenzungseinrichtungen ist durch das US-Bundesgesetz untersagt.

Der Eigentümer ist verpflichtet, die in dieser Betriebsanleitung aufgeführten planmäßigen Wartungsmaßnahmen durchzuführen.

Eine sorgfältige Routinewartung ist Voraussetzung für die Aufrechterhaltung der Betriebssicherheit und Zuverlässigkeit des Fahrzeugs. In der Routinewartungstabelle wird die Prüfung, Einstellung und Schmierung wichtiger Bauteile erläutert.

Nach Bedarf die Einzelteile kontrollieren, reinigen, abschmieren, einstellen und auswechseln. Stellt sich bei der Kontrolle heraus, dass Teile ausgetauscht werden müssen, können POLARIS-Originalteile bei einem POLARIS-Händler erworben werden. Für die emissionsbezogene Wartung dürfen gleichwertige Teile verwendet werden.

# WARTUNG

---

Die Wartungsmaßnahmen und Einstellungen sind für den ordnungsgemäßen Betrieb des Fahrzeugs unerlässlich. Sollten Sie mit der sicheren Ausführung der Wartungs- und Einstellmaßnahmen nicht vertraut sein, können Sie sich an einen qualifizierten Händler wenden.

Fahrzeuge, die stark oder extrem beansprucht werden, müssen häufiger überprüft und gewartet werden.

## **EXTREMBEANSPRUCHUNG – DEFINITION**

- häufiges Fahren in Schlamm, Wasser oder Sand
- Rennsport oder vergleichbarer Einsatz mit hoher Motordrehzahl
- Langfristiger Einsatz bei niedrigen Geschwindigkeiten unter hohen Lasten
- langfristiger Motorbetrieb im Leerlauf
- häufiger Kurzstreckenbetrieb bei kalter Witterung (d. h. der Motor läuft häufig nicht lange genug, um die normale Betriebstemperatur zu erreichen)

Der Ölstand ist besonders häufig zu prüfen. Ein Anstieg des Ölstands bei kaltem Wetter deutet auf Verunreinigungen hin, die sich in der Ölwanne bzw. im Kurbelgehäuse angesammelt haben. Sollte der Ölstand ansteigen, Öl unverzüglich wechseln. Den Ölstand überwachen und, sofern er weiterhin steigt, das Fahrzeug nicht weiterbenutzen und Ursache ermitteln. Ein POLARIS-Händler oder eine andere autorisierte Person kann behilflich sein.



## WARTUNGSTABELLE

Die Wartungsintervalltabellen enthalten die nach Betriebsstunden/Kilometern erforderlichen Wartungs- und Inspektionsarbeiten. In jeder Tabelle sind die Betriebsstunden/Kilometer angegeben, nach denen das Fahrzeug entsprechend gewartet werden muss. Einige Punkte oder Bauteile müssen aufgrund starker Beanspruchung ggfs. öfter gewartet werden, wie z. B. Betrieb in Wasser oder mit schweren Lasten. Sobald 500 Betriebsstunden/8000 km (5000 mi) überschritten werden, die Wartungsarbeiten in Intervallen von 25 Betriebsstunden/400 km (250 mi) wiederholen.

### WARTUNG NACH 25 BETRIEBSSTUNDEN/400 km (250 mi)

PRÜFUNG		BEMERKUNGEN
EB/ V	Bremsbeläge/ Feststellbremsbeläge (INTERNATIONAL)	Bremsbelagverschleiß überprüfen.
	Kraftstoffanlage	Schlüsselschalter aus- und wieder einschalten, um die Kraftstoffpumpe unter Druck zu setzen; Leitungen/Anschlüsse auf Lecks und Abrieb prüfen.
EB/ V	Einstellen des Feststellbremsen-Seilzugs (INTERNATIONAL)	Prüfen; wenn nötig Spannung einstellen.
EB	Motorentlüftung	Prüfen; reinigen.
	Batterie	Pole begutachten; reinigen; testen.
EB	Motoröl und Filterwechsel (Einfahrzeit)	Nach dem ersten Monat oder nach 25 Betriebsstunden Einlaufzeit-Öl- und Ölfilterwechsel durchführen; danach alle 50 Betriebsstunden oder 6 Monate durchführen.
EB	Vorderachsgetriebe- Schmiermittel	Erste Flüssigkeitsstandsprüfung vornehmen; falls erforderlich, Schmiermittel hinzufügen.
EB	Getriebeschmiermittel (AGL)	Erste Flüssigkeitsstandsprüfung vornehmen; falls erforderlich, Schmiermittel hinzufügen.

EB – Diese Maßnahmen sind bei Fahrzeugen, die extrem stark beansprucht werden, häufiger auszuführen.

V – Diese Wartungsmaßnahmen sind von einem Polaris-Vertragshändler auszuführen.

# WARTUNG

## WARTUNG NACH 50 BETRIEBSSTUNDEN/800 km (500 mi)

PRÜFUNG		BEMERKUNGEN
EB/ V	Bremsbeläge/ Feststellbremsbeläge (INTERNATIONAL)	Bremsbelagverschleiß prüfen; ersetzen, falls über die Grenzmarkierungen hinaus abgenutzt.
	Kraftstoffanlage	Schlüsselschalter aus- und wieder einschalten, um die Kraftstoffpumpe unter Druck zu setzen; Leitungen/Anschlüsse auf Lecks und Abrieb prüfen.
EB/ V	Einstellen des Feststellbremsen-Seilzugs (INTERNATIONAL)	Prüfen; wenn nötig Spannung einstellen.
EB	Motorentlüftung	Prüfen; reinigen.
	Batterie	Pole begutachten; reinigen; testen.
EB	Vorderachsgetriebe- Schmiermittel	Schmiermittel prüfen; falls erforderlich, hinzufügen.
EB	Getriebeschmiermittel (AGL)	Schmiermittel prüfen; falls erforderlich, hinzufügen.
EB	Komplettschmierung	Alle Schmiernippel, Gelenke, Seilzüge usw. abschmieren.
V	Gaspedal	Prüfen; falls es klemmt, ersetzen.
	Drosselklappengehäuse- Ansaugkanäle/-flansch	Kanäle auf Dichtigkeit/Luftlecks prüfen.
	Schaltbowdenzug/ gestänge	Prüfen; bei Bedarf justieren.
V	Lenkung	Abschmieren (falls zutreffend).
EB	Vorder-/ Hinterachsaufhängung	Abschmieren (falls zutreffend).
V	Kühlsystem	Kühlmittelkonzentration jahreszeitabhängig kontrollieren; jährlich Kühlsystem-Drucktest durchführen.
V	Antriebsriemen	Prüfen, bei Bedarf wechseln.
V	Kupplungen (An- und Abtrieb)	Prüfen; reinigen; abgenutzte Teile austauschen.
EB	Motoröleleitungen/ Befestigungsteile	Auf Undichtigkeiten und lockere Anschlussstücke prüfen.

<b>PRÜFUNG</b>		<b>BEMERKUNGEN</b>
EB	Spritzschutzschürzen	Regelmäßig reinigen.
EB	Sitzeinstellvorrichtung	Langen Gewindebolzen und alle Gelenkstifte schmieren.

EB – Diese Maßnahmen sind bei Fahrzeugen, die extrem stark beansprucht werden, häufiger auszuführen.

V – Diese Wartungsmaßnahmen sind von einem Polaris-Vertragshändler auszuführen.

## WARTUNG

### **WARTUNG NACH 75 BETRIEBSSTUNDEN/1200 km (750 mi)**

PRÜFUNG		BEMERKUNGEN
EB/ V	Bremsbeläge/ Feststellbremsbeläge (INTERNATIONAL)	Bremsbelagverschleiß prüfen; ersetzen, falls über die Grenzmarkierungen hinaus abgenutzt.
	Kraftstoffanlage	Schlüsselschalter aus- und wieder einschalten, um die Kraftstoffpumpe unter Druck zu setzen; Leitungen/Anschlüsse auf Lecks und Abrieb prüfen.
EB/ V	Einstellen des Feststellbremsen-Seilzugs (INTERNATIONAL)	Prüfen; wenn nötig Spannung einstellen.
EB	Motorentlüftung	Prüfen; reinigen.
	Batterie	Pole begutachten; reinigen; testen.
EB	Motoröl und Filterwechsel	Öl und Filter wechseln, Altöl auf Verunreinigungen prüfen.
EB	Vorderachsgetriebe- Schmiermittel	Schmiermittel prüfen; falls erforderlich, hinzufügen.
EB	Getriebeschmiermittel (AGL)	Schmiermittel prüfen; falls erforderlich, hinzufügen.

EB – Diese Maßnahmen sind bei Fahrzeugen, die extrem stark beansprucht werden, häufiger auszuführen.

V – Diese Wartungsmaßnahmen sind von einem Polaris-Vertragshändler auszuführen.

**WARTUNG NACH 100 BETRIEBSSTUNDEN/1600 km (1000 mi)**

PRÜFUNG		BEMERKUNGEN
EB/ V	Bremsbeläge/ Feststellbremsbeläge (INTERNATIONAL)	Bremsbelagverschleiß prüfen; ersetzen, falls über die Grenzmarkierungen hinaus abgenutzt.
	Kraftstoffanlage	Schlüsselschalter aus- und wieder einschalten, um die Kraftstoffpumpe unter Druck zu setzen; Leitungen/Anschlüsse auf Lecks und Abrieb prüfen.
EB/ V	Einstellen des Feststellbremsen-Seilzugs (INTERNATIONAL)	Prüfen; wenn nötig Spannung einstellen.
EB	Motorentlüftung	Prüfen; reinigen.
	Batterie	Pole begutachten; reinigen; testen.
EB	Komplettschmierung	Alle Schmiernippel, Gelenke, Seilzüge usw. abschmieren.
V	Gaspedal	Prüfen; falls es klemmt, ersetzen.
	Drosselklappengehäuse- Ansaugkanäle/-flansch	Kanäle auf Dichtigkeit/Luftlecks prüfen.
	Schaltbowdenzug/- gestänge	Prüfen; bei Bedarf justieren.
V	Lenkung	Abschmieren (falls zutreffend).
EB	Vorder-/ Hinterachsaufhängung	Abschmieren (falls zutreffend).
V	Kühlsystem	Kühlmittelkonzentration jahreszeitabhängig kontrollieren; jährlich Kühlsystem-Drucktest durchführen.
V	Antriebsriemen	Prüfen, bei Bedarf wechseln.
EB	Motoröleleitungen/ Befestigungsteile	Auf Undichtigkeiten und lockere Anschlussstücke prüfen.
EB/ V	Einstellen des Feststellbremsen-Seilzugs (INTERNATIONAL)	Prüfen; bei Bedarf Spannung einstellen.
EB	Vorderachsgetriebe- Schmiermittel	Schmiermittel wechseln.
EB	Getriebeschmiermittel (AGL)	Schmiermittel wechseln.
V	Kraftstoffanlage	Einfülldeckel, Kraftstoffleitung/-verteilerrohr und Kraftstoffpumpe auf Undichtigkeiten prüfen.
V	Zündkerzenprüfung	Kontrollieren; bei Bedarf auswechseln; mit vorgegebenem Drehmoment anziehen.

# WARTUNG

PRÜFUNG		BEMERKUNGEN
EB	Kühler	Prüfen; Außenflächen reinigen.
EB	Kühlmittelschläuche	Auf Undichtigkeiten prüfen; das System einer Druckprüfung unterziehen.
EB	Motorlager	Prüfen, mit dem angegebenen Drehmoment anziehen.
	Auspuffschalldämpfer/ Auspuffrohr	Prüfen.
EB	Verkabelung	Auf Verschleiß, korrekten Verlauf, elektrische Sicherheit prüfen; Steckverbindungen, die Wasser, Schlamm o. ä. ausgesetzt waren, prüfen.
V	Kupplungen (An- und Abtrieb)	Prüfen; reinigen; abgenutzte Teile austauschen.
V	Vorderradlager	Prüfen, bei Bedarf wechseln.
EB	Stoßdämpfer	Stoßdämpfer einer Sichtprüfung unterziehen; bei Leckagen Öl und Dichtungen wechseln.
	Steuerkettenspanner	Prüfen/reinigen; bei Bedarf wechseln.
EB	Spritzschutzschürzen	Regelmäßig reinigen.
EB	Sitzeinstellvorrichtung	Langen Gewindebolzen und alle Gelenkstifte schmieren.

EB – Diese Maßnahmen sind bei Fahrzeugen, die extrem stark beansprucht werden, häufiger auszuführen.

V – Diese Wartungsmaßnahmen sind von einem Polaris-Vertragshändler auszuführen.

**WARTUNG NACH 125 BETRIEBSSTUNDEN/2000 km (1250 mi)**

PRÜFUNG		BEMERKUNGEN
EB/V	Bremsbeläge/ Feststellbremsbeläge (INTERNATIONAL)	Bremsbelagverschleiß prüfen; ersetzen, falls über die Grenzmarkierungen hinaus abgenutzt.
	Kraftstoffanlage	Schlüsselschalter aus- und wieder einschalten, um die Kraftstoffpumpe unter Druck zu setzen; Leitungen/Anschlüsse auf Lecks und Abrieb prüfen.
EB/V	Einstellen des Feststellbremsen-Seilzugs (INTERNATIONAL)	Prüfen; wenn nötig Spannung einstellen.
EB	Motorentlüftung	Prüfen; reinigen.
	Batterie	Pole begutachten; reinigen; testen.
EB	Motoröl und Filterwechsel	Öl und Filter wechseln, Altöl auf Verunreinigungen prüfen.
EB	Vorderachsgetriebe- Schmiermittel	Schmiermittel prüfen; falls erforderlich, hinzufügen.
EB	Getriebeschmiermittel (AGL)	Schmiermittel prüfen; falls erforderlich, hinzufügen.

EB – Diese Maßnahmen sind bei Fahrzeugen, die extrem stark beansprucht werden, häufiger auszuführen.

V – Diese Wartungsmaßnahmen sind von einem Polaris-Vertragshändler auszuführen.

## WARTUNG

### WARTUNG NACH 150 BETRIEBSSTUNDEN/2400 km (1500 mi)

PRÜFUNG		BEMERKUNGEN
EB/V	Bremsbeläge/ Feststellbremsbeläge (INTERNATIONAL)	Bremsbelagverschleiß prüfen; ersetzen, falls über die Grenzmarkierungen hinaus abgenutzt.
	Kraftstoffanlage	Schlüsselschalter aus- und wieder einschalten, um die Kraftstoffpumpe unter Druck zu setzen; Leitungen/Anschlüsse auf Lecks und Abrieb prüfen.
EB/V	Einstellen des Feststellbremsen-Seilzugs (INTERNATIONAL)	Prüfen; wenn nötig Spannung einstellen.
EB	Motorentlüftung	Prüfen; reinigen.
	Batterie	Pole begutachten; reinigen; testen.
EB	Vorderachsgetriebe- Schmiermittel	Schmiermittel prüfen; falls erforderlich, hinzufügen.
EB	Getriebeschmiermittel (AGL)	Schmiermittel prüfen; falls erforderlich, hinzufügen.
EB	Komplettschmierung	Alle Schmiernippel, Gelenke, Seilzüge usw. abschmieren.
V	Gaspedal	Prüfen; falls es klemmt, ersetzen.
	Drosselklappengehäuse- Ansaugkanäle/-flansch	Kanäle auf Dichtigkeit/Luftlecks prüfen.
	Schaltbowdenzug/ gestänge	Prüfen; bei Bedarf justieren.
V	Lenkung	Abschmieren (falls zutreffend).
EB	Vorder-/ Hinterachsaufhängung	Abschmieren (falls zutreffend).
V	Kühlsystem	Kühlmittelkonzentration jahreszeitabhängig kontrollieren; jährlich Kühlsystem-Drucktest durchführen.
V	Antriebsriemen	Prüfen, bei Bedarf wechseln.
V	Kupplungen (An- und Abtrieb)	Prüfen; reinigen; abgenutzte Teile austauschen.
EB	Motorölleitungen/ Befestigungsteile	Auf Undichtigkeiten und lockere Anschlussstücke prüfen.



<b>PRÜFUNG</b>		<b>BEMERKUNGEN</b>
EB	Spritzschutzschürzen	Regelmäßig reinigen.
EB	Sitzeinstellvorrichtung	Langen Gewindebolzen und alle Gelenkstifte schmieren.

EB – Diese Maßnahmen sind bei Fahrzeugen, die extrem stark beansprucht werden, häufiger auszuführen.

V – Diese Wartungsmaßnahmen sind von einem Polaris-Vertragshändler auszuführen.

## WARTUNG

### **WARTUNG NACH 175 BETRIEBSSTUNDEN/2800 km (1750 mi)**

PRÜFUNG		BEMERKUNGEN
EB/V	Bremsbeläge/ Feststellbremsbeläge (INTERNATIONAL)	Bremsbelagverschleiß prüfen; ersetzen, falls über die Grenzmarkierungen hinaus abgenutzt.
	Kraftstoffanlage	Schlüsselschalter aus- und wieder einschalten, um die Kraftstoffpumpe unter Druck zu setzen; Leitungen/Anschlüsse auf Lecks und Abrieb prüfen.
EB/V	Einstellen des Feststellbremsen-Seilzugs (INTERNATIONAL)	Prüfen; wenn nötig Spannung einstellen.
EB	Motorentlüftung	Prüfen; reinigen.
	Batterie	Pole begutachten; reinigen; testen.
EB	Motoröl und Filterwechsel	Öl und Filter wechseln, Altöl auf Verunreinigungen prüfen.
EB	Vorderachsgetriebe- Schmiermittel	Schmiermittel prüfen; falls erforderlich, hinzufügen.
EB	Getriebeschmiermittel (AGL)	Schmiermittel prüfen; falls erforderlich, hinzufügen.

EB – Diese Maßnahmen sind bei Fahrzeugen, die extrem stark beansprucht werden, häufiger auszuführen.

V – Diese Wartungsmaßnahmen sind von einem Polaris-Vertragshändler auszuführen.

**WARTUNG NACH 200 BETRIEBSSTUNDEN/3200 km (2000 mi)**

PRÜFUNG		BEMERKUNGEN
EB/V	Bremsbeläge/ Feststellbremsbeläge (INTERNATIONAL)	Bremsbelagverschleiß prüfen; ersetzen, falls über die Grenzmarkierungen hinaus abgenutzt.
	Kraftstoffanlage	Schlüsselschalter aus- und wieder einschalten, um die Kraftstoffpumpe unter Druck zu setzen; Leitungen/Anschlüsse auf Lecks und Abrieb prüfen.
EB/V	Einstellen des Feststellbremsen-Seilzugs (INTERNATIONAL)	Prüfen; wenn nötig Spannung einstellen.
EB	Motorentlüftung	Prüfen; reinigen.
	Batterie	Pole begutachten; reinigen; testen.
EB	Komplettschmierung	Alle Schmiernippel, Gelenke, Seilzüge usw. abschmieren.
V	Gaspedal	Prüfen; falls es klemmt, ersetzen.
	Drosselklappengehäuse- Ansaugkanäle/-flansch	Kanäle auf Dichtigkeit/Luftlecks prüfen.
	Schaltbowdenzug/- gestänge	Prüfen; bei Bedarf justieren.
V	Lenkung	Abschmieren (falls zutreffend).
EB	Vorder-/ Hinterachsaufhängung	Abschmieren (falls zutreffend).
V	Kühlsystem	Kühlmittelkonzentration jahreszeitabhängig kontrollieren; jährlich Kühlsystem-Drucktest durchführen.
V	Antriebsriemen	Prüfen, bei Bedarf wechseln.
V	Kupplungen (An- und Abtrieb)	Prüfen; reinigen; abgenutzte Teile austauschen.
EB	Motorölleitungen/ Befestigungsteile	Auf Undichtigkeiten und lockere Anschlussstücke prüfen.
EB/V	Einstellen des Feststellbremsen-Seilzugs (INTERNATIONAL)	Prüfen; bei Bedarf Spannung einstellen.
EB	Vorderachsgetriebe- Schmiermittel	Schmiermittel wechseln.
EB	Getriebeschmiermittel (AGL)	Schmiermittel wechseln.
V	Kraftstoffanlage	Einfülldeckel, Kraftstoffleitung/-verteilerrohr und Kraftstoffpumpe auf Undichtigkeiten prüfen.

# WARTUNG

PRÜFUNG		BEMERKUNGEN
V	Zündkerzenprüfung	Kontrollieren; bei Bedarf auswechseln; mit vorgegebenem Drehmoment anziehen.
EB	Kühler	Prüfen; Außenflächen reinigen.
EB	Kühlmittelschläuche	Auf Undichtigkeiten prüfen; das System einer Druckprüfung unterziehen.
EB	Motorlager	Prüfen, mit dem angegebenen Drehmoment anziehen.
	Auspuffschalldämpfer/ Auspuffrohr	Prüfen.
EB	Verkabelung	Auf Verschleiß und korrekten Verlauf prüfen; Steckverbindungen, die Wasser/Schlamm ausgesetzt waren, prüfen.
V	Vorderradlager	Prüfen, bei Bedarf wechseln.
EB/V	Stoßdämpfer	Stoßdämpferöl wechseln und Dichtungen prüfen.
V	Bremsflüssigkeit	Alle zwei Jahre wechseln (DOT 4).
	Funkenfänger	Bei Fahrten durch Schlamm/Wasser täglich reinigen; beschädigten Funkenfänger vor dem Betrieb ersetzen.
	Steuerkettenspanner	Prüfen/reinigen; bei Bedarf wechseln.
V	Ventilspiel	Prüfen; bei Bedarf justieren.
EB	Spritzschutzschürzen	Regelmäßig reinigen.
EB	Sitzeinstellvorrichtung	Langen Gewindebolzen und alle Gelenkstifte schmieren.

EB – Diese Maßnahmen sind bei Fahrzeugen, die extrem stark beansprucht werden, häufiger auszuführen.

V – Diese Wartungsmaßnahmen sind von einem Polaris-Vertragshändler auszuführen.

**WARTUNG NACH 225 BETRIEBSSTUNDEN/3600 km (2250 mi)**

PRÜFUNG		BEMERKUNGEN
EB/V	Bremsbeläge/ Feststellbremsbeläge (INTERNATIONAL)	Bremsbelagverschleiß prüfen; ersetzen, falls über die Grenzmarkierungen hinaus abgenutzt.
	Kraftstoffanlage	Schlüsselschalter aus- und wieder einschalten, um die Kraftstoffpumpe unter Druck zu setzen; Leitungen/Anschlüsse auf Lecks und Abrieb prüfen.
EB/V	Einstellen des Feststellbremsen-Seilzugs (INTERNATIONAL)	Prüfen; wenn nötig Spannung einstellen.
EB	Motorentlüftung	Prüfen; reinigen.
	Batterie	Pole begutachten; reinigen; testen.
EB	Motoröl und Filterwechsel	Öl und Filter wechseln, Altöl auf Verunreinigungen prüfen.
EB	Vorderachsgetriebe- Schmiermittel	Schmiermittel prüfen; falls erforderlich, hinzufügen.
EB	Getriebeschmiermittel (AGL)	Schmiermittel prüfen; falls erforderlich, hinzufügen.

EB – Diese Maßnahmen sind bei Fahrzeugen, die extrem stark beansprucht werden, häufiger auszuführen.

V – Diese Wartungsmaßnahmen sind von einem Polaris-Vertragshändler auszuführen.

# WARTUNG

## WARTUNG NACH 250 BETRIEBSSTUNDEN/4000 km (2500 mi)

PRÜFUNG		BEMERKUNGEN
EB/ V	Bremsbeläge/ Feststellbremsbeläge (INTERNATIONAL)	Bremsbelagverschleiß prüfen; ersetzen, falls über die Grenzmarkierungen hinaus abgenutzt.
	Kraftstoffanlage	Schlüsselschalter aus- und wieder einschalten, um die Kraftstoffpumpe unter Druck zu setzen; Leitungen/Anschlüsse auf Lecks und Abrieb prüfen.
EB/ V	Einstellen des Feststellbremsen-Seilzugs (INTERNATIONAL)	Prüfen; wenn nötig Spannung einstellen.
EB	Motorentlüftung	Prüfen; reinigen.
	Batterie	Pole begutachten; reinigen; testen.
EB	Vorderachsgetriebe- Schmiermittel	Schmiermittel prüfen; falls erforderlich, hinzufügen.
EB	Getriebeschmiermittel (AGL)	Schmiermittel prüfen; falls erforderlich, hinzufügen.
EB	Komplettschmierung	Alle Schmiernippel, Gelenke, Seilzüge usw. abschmieren.
V	Gaspedal	Prüfen; falls es klemmt, ersetzen.
	Drosselklappengehäuse- Ansaugkanäle/-flansch	Kanäle auf Dichtigkeit/Luftlecks prüfen.
	Schaltbowdenzug/ gestänge	Prüfen; bei Bedarf justieren.
V	Lenkung	Abschmieren (falls zutreffend).
EB	Vorder-/ Hinterachsaufhängung	Abschmieren (falls zutreffend).
V	Kühlsystem	Kühlmittelkonzentration jahreszeitabhängig kontrollieren; jährlich Kühlsystem-Drucktest durchführen.
V	Antriebsriemen	Prüfen, bei Bedarf wechseln.
V	Kupplungen (An- und Abtrieb)	Prüfen; reinigen; abgenutzte Teile austauschen.
EB	Motorölleitungen/ Befestigungsteile	Auf Undichtigkeiten und lockere Anschlussstücke prüfen.

<b>PRÜFUNG</b>		<b>BEMERKUNGEN</b>
EB	Spritzschutzschürzen	Regelmäßig reinigen.
EB	Sitzeinstellvorrichtung	Langen Gewindebolzen und alle Gelenkstifte schmieren.

EB – Diese Maßnahmen sind bei Fahrzeugen, die extrem stark beansprucht werden, häufiger auszuführen.

V – Diese Wartungsmaßnahmen sind von einem Polaris-Vertragshändler auszuführen.

## WARTUNG

### **WARTUNG NACH 275 BETRIEBSSTUNDEN/4400 km (2750 mi)**

PRÜFUNG		BEMERKUNGEN
EB/ V	Bremsbeläge/ Feststellbremsbeläge (INTERNATIONAL)	Bremsbelagverschleiß prüfen; ersetzen, falls über die Grenzmarkierungen hinaus abgenutzt.
	Kraftstoffanlage	Schlüsselschalter aus- und wieder einschalten, um die Kraftstoffpumpe unter Druck zu setzen; Leitungen/Anschlüsse auf Lecks und Abrieb prüfen.
EB/ V	Einstellen des Feststellbremsen-Seilzugs (INTERNATIONAL)	Prüfen; wenn nötig Spannung einstellen.
EB	Motorentlüftung	Prüfen; reinigen.
	Batterie	Pole begutachten; reinigen; testen.
EB	Motoröl und Filterwechsel	Öl und Filter wechseln, Altöl auf Verunreinigungen prüfen.
EB	Vorderachsgetriebe- Schmiermittel	Schmiermittel prüfen; falls erforderlich, hinzufügen.
EB	Getriebeschmiermittel (AGL)	Schmiermittel prüfen; falls erforderlich, hinzufügen.

EB – Diese Maßnahmen sind bei Fahrzeugen, die extrem stark beansprucht werden, häufiger auszuführen.

V – Diese Wartungsmaßnahmen sind von einem Polaris-Vertragshändler auszuführen.



**WARTUNG NACH 300 BETRIEBSSTUNDEN/4800 km (3000 mi)**

PRÜFUNG		BEMERKUNGEN
EB/ V	Bremsbeläge/ Feststellbremsbeläge (INTERNATIONAL)	Bremsbelagverschleiß prüfen; ersetzen, falls über die Grenzmarkierungen hinaus abgenutzt.
	Kraftstoffanlage	Schlüsselschalter aus- und wieder einschalten, um die Kraftstoffpumpe unter Druck zu setzen; Leitungen/Anschlüsse auf Lecks und Abrieb prüfen.
EB/ V	Einstellen des Feststellbremsen-Seilzugs (INTERNATIONAL)	Prüfen; wenn nötig Spannung einstellen.
EB	Motorentlüftung	Prüfen; reinigen.
	Batterie	Pole begutachten; reinigen; testen.
EB	Komplettschmierung	Alle Schmiernippel, Gelenke, Seilzüge usw. abschmieren.
V	Gaspedal	Prüfen; falls es klemmt, ersetzen.
	Drosselklappengehäuse- Ansaugkanäle/-flansch	Kanäle auf Dichtigkeit/Luftlecks prüfen.
	Schaltbowdenzug/- gestänge	Prüfen; bei Bedarf justieren.
V	Lenkung	Abschmieren (falls zutreffend).
EB	Vorder-/ Hinterachsaufhängung	Abschmieren (falls zutreffend).
V	Kühlsystem	Kühlmittelkonzentration jahreszeitabhängig kontrollieren; jährlich Kühlsystem-Drucktest durchführen.
V	Antriebsriemen	Prüfen, bei Bedarf wechseln.
V	Kupplungen (An- und Abtrieb)	Prüfen; reinigen; abgenutzte Teile austauschen.
EB	Motorölleitungen/ Befestigungsteile	Auf Undichtigkeiten und lockere Anschlussstücke prüfen.
EB/ V	Einstellen des Feststellbremsen-Seilzugs (INTERNATIONAL)	Prüfen; bei Bedarf Spannung einstellen.
EB	Vorderachsgetriebe- Schmiermittel	Schmiermittel wechseln.
EB	Getriebeschmiermittel (AGL)	Schmiermittel wechseln.
V	Kraftstoffanlage	Einfülldeckel, Kraftstoffleitung/-verteilerrohr und Kraftstoffpumpe auf Undichtigkeiten prüfen.

# WARTUNG

PRÜFUNG		BEMERKUNGEN
V	Zündkerzenprüfung	Kontrollieren; bei Bedarf auswechseln; mit vorgegebenem Drehmoment anziehen.
EB	Kühler	Prüfen; Außenflächen reinigen.
EB	Kühlmittelschläuche	Auf Undichtigkeiten prüfen; das System einer Druckprüfung unterziehen.
EB	Motorlager	Prüfen, mit dem angegebenen Drehmoment anziehen.
	Auspuffschalldämpfer/ Auspuffrohr	Prüfen.
EB	Verkabelung	Auf Verschleiß, korrekten Verlauf, elektrische Sicherheit prüfen; Steckverbindungen, die Wasser, Schlamm o. ä. ausgesetzt waren, prüfen.
V	Vorderradlager	Prüfen, bei Bedarf wechseln.
EB	Stoßdämpfer	Stoßdämpfer einer Sichtprüfung unterziehen; bei Leckagen Öl und Dichtungen wechseln.
	Steuerkettenspanner	Prüfen/reinigen; bei Bedarf wechseln.
EB	Spritzschutzhürzen	Regelmäßig reinigen.
EB	Sitzeinstellvorrichtung	Langen Gewindebolzen und alle Gelenkstifte schmieren.

EB – Diese Maßnahmen sind bei Fahrzeugen, die extrem stark beansprucht werden, häufiger auszuführen.

V – Diese Wartungsmaßnahmen sind von einem Polaris-Vertragshändler auszuführen.

**WARTUNG NACH 325 BETRIEBSSTUNDEN/5200 km (3250 mi)**

PRÜFUNG		BEMERKUNGEN
EB/ V	Bremsbeläge/ Feststellbremsbeläge (INTERNATIONAL)	Bremsbelagverschleiß prüfen; ersetzen, falls über die Grenzmarkierungen hinaus abgenutzt.
	Kraftstoffanlage	Schlüsselschalter aus- und wieder einschalten, um die Kraftstoffpumpe unter Druck zu setzen; Leitungen/Anschlüsse auf Lecks und Abrieb prüfen.
EB/ V	Einstellen des Feststellbremsen-Seilzugs (INTERNATIONAL)	Prüfen; wenn nötig Spannung einstellen.
EB	Motorentlüftung	Prüfen; reinigen.
	Batterie	Pole begutachten; reinigen; testen.
EB	Motoröl und Filterwechsel	Öl und Filter wechseln, Altöl auf Verunreinigungen prüfen.
EB	Vorderachsgetriebe- Schmiermittel	Schmiermittel prüfen; falls erforderlich, hinzufügen.
EB	Getriebeschmiermittel (AGL)	Schmiermittel prüfen; falls erforderlich, hinzufügen.

EB – Diese Maßnahmen sind bei Fahrzeugen, die extrem stark beansprucht werden, häufiger auszuführen.

V – Diese Wartungsmaßnahmen sind von einem Polaris-Vertragshändler auszuführen.

# WARTUNG

## WARTUNG NACH 350 BETRIEBSSTUNDEN/5600 km (3500 mi)

PRÜFUNG		BEMERKUNGEN
EB/ V	Bremsbeläge/ Feststellbremsbeläge (INTERNATIONAL)	Bremsbelagverschleiß prüfen; ersetzen, falls über die Grenzmarkierungen hinaus abgenutzt.
	Kraftstoffanlage	Schlüsselschalter aus- und wieder einschalten, um die Kraftstoffpumpe unter Druck zu setzen; Leitungen/Anschlüsse auf Lecks und Abrieb prüfen.
EB/ V	Einstellen des Feststellbremsen-Seilzugs (INTERNATIONAL)	Prüfen; wenn nötig Spannung einstellen.
EB	Motorentlüftung	Prüfen; reinigen.
	Batterie	Pole begutachten; reinigen; testen.
EB	Vorderachsgetriebe- Schmiermittel	Schmiermittel prüfen; falls erforderlich, hinzufügen.
EB	Getriebschmiermittel (AGL)	Schmiermittel prüfen; falls erforderlich, hinzufügen.
EB	Komplettschmierung	Alle Schmiernippel, Gelenke, Seilzüge usw. abschmieren.
V	Gaspedal	Prüfen; falls es klemmt, ersetzen.
	Drosselklappengehäuse- Ansaugkanäle/-flansch	Kanäle auf Dichtigkeit/Luftlecks prüfen.
	Schaltbowdenzug/ gestänge	Prüfen; bei Bedarf justieren.
V	Lenkung	Abschmieren (falls zutreffend).
EB	Vorder-/ Hinterachsaufhängung	Abschmieren (falls zutreffend).
V	Kühlsystem	Kühlmittelkonzentration jahreszeitabhängig kontrollieren; jährlich Kühlsystem-Drucktest durchführen.
V	Antriebsriemen	Prüfen, bei Bedarf wechseln.
V	Kupplungen (An- und Abtrieb)	Prüfen; reinigen; abgenutzte Teile austauschen.
EB	Motorölleitungen/ Befestigungsteile	Auf Undichtigkeiten und lockere Anschlussstücke prüfen.

<b>PRÜFUNG</b>		<b>BEMERKUNGEN</b>
EB	Spritzschutzschürzen	Regelmäßig reinigen.
EB	Sitzeinstellvorrichtung	Langen Gewindebolzen und alle Gelenkstifte schmieren.

EB – Diese Maßnahmen sind bei Fahrzeugen, die extrem stark beansprucht werden, häufiger auszuführen.

V – Diese Wartungsmaßnahmen sind von einem Polaris-Vertragshändler auszuführen.

## WARTUNG

### **WARTUNG NACH 375 BETRIEBSSTUNDEN/6000 km (3750 mi)**

PRÜFUNG		BEMERKUNGEN
EB/ V	Bremsbeläge/ Feststellbremsbeläge (INTERNATIONAL)	Bremsbelagverschleiß prüfen; ersetzen, falls über die Grenzmarkierungen hinaus abgenutzt.
	Kraftstoffanlage	Schlüsselschalter aus- und wieder einschalten, um die Kraftstoffpumpe unter Druck zu setzen; Leitungen/Anschlüsse auf Lecks und Abrieb prüfen.
EB/ V	Einstellen des Feststellbremsen-Seilzugs (INTERNATIONAL)	Prüfen; wenn nötig Spannung einstellen.
EB	Motorentlüftung	Prüfen; reinigen.
	Batterie	Pole begutachten; reinigen; testen.
EB	Motoröl und Filterwechsel	Öl und Filter wechseln, Altöl auf Verunreinigungen prüfen.
EB	Vorderachsgetriebe- Schmiermittel	Schmiermittel prüfen; falls erforderlich, hinzufügen.
EB	Getriebeschmiermittel (AGL)	Schmiermittel prüfen; falls erforderlich, hinzufügen.

EB – Diese Maßnahmen sind bei Fahrzeugen, die extrem stark beansprucht werden, häufiger auszuführen.

V – Diese Wartungsmaßnahmen sind von einem Polaris-Vertragshändler auszuführen.

**WARTUNG NACH 400 BETRIEBSSTUNDEN/6400 km (4000 mi)**

PRÜFUNG		BEMERKUNGEN
EB/ V	Bremsbeläge/ Feststellbremsbeläge (INTERNATIONAL)	Bremsbelagverschleiß prüfen; ersetzen, falls über die Grenzmarkierungen hinaus abgenutzt.
	Kraftstoffanlage	Schlüsselschalter aus- und wieder einschalten, um die Kraftstoffpumpe unter Druck zu setzen; Leitungen/Anschlüsse auf Lecks und Abrieb prüfen.
EB/ V	Einstellen des Feststellbremsen-Seilzugs (INTERNATIONAL)	Prüfen; wenn nötig Spannung einstellen.
EB	Motorentlüftung	Prüfen; reinigen.
	Batterie	Pole begutachten; reinigen; testen.
EB	Komplettschmierung	Alle Schmiernippel, Gelenke, Seilzüge usw. abschmieren.
V	Gaspedal	Prüfen; falls es klemmt, ersetzen.
	Drosselklappengehäuse- Ansaugkanäle/-flansch	Kanäle auf Dichtigkeit/Luftlecks prüfen.
	Schaltbowdenzug/- gestänge	Prüfen; bei Bedarf justieren.
V	Lenkung	Abschmieren (falls zutreffend).
EB	Vorder-/ Hinterachsaufhängung	Abschmieren (falls zutreffend).
V	Kühlsystem	Kühlmittelkonzentration jahreszeitabhängig kontrollieren; jährlich Kühlsystem-Drucktest durchführen.
V	Antriebsriemen	Prüfen, bei Bedarf wechseln.
V	Kupplungen (An- und Abtrieb)	Prüfen; reinigen; abgenutzte Teile austauschen.
EB	Motorölleitungen/ Befestigungsteile	Auf Undichtigkeiten und lockere Anschlussstücke prüfen.
EB/ V	Einstellen des Feststellbremsen-Seilzugs (INTERNATIONAL)	Prüfen; bei Bedarf Spannung einstellen.
EB	Vorderachsgetriebe- Schmiermittel	Schmiermittel wechseln.
EB	Getriebeschmiermittel (AGL)	Schmiermittel wechseln.
V	Kraftstoffanlage	Einfülldeckel, Kraftstoffleitung/-verteilerrohr und Kraftstoffpumpe auf Undichtigkeiten prüfen.

# WARTUNG

PRÜFUNG		BEMERKUNGEN
V	Zündkerzenprüfung	Kontrollieren; bei Bedarf auswechseln; mit vorgegebenem Drehmoment anziehen.
EB	Kühler	Prüfen; Außenflächen reinigen.
EB	Kühlmittelschläuche	Auf Undichtigkeiten prüfen; das System einer Druckprüfung unterziehen.
EB	Motorlager	Prüfen, mit dem angegebenen Drehmoment anziehen.
	Auspuffschalldämpfer/ Auspuffrohr	Prüfen.
EB	Verkabelung	Auf Verschleiß, korrekten Verlauf, elektrische Sicherheit prüfen; Steckverbindungen, die Wasser, Schlamm o. ä. ausgesetzt waren, prüfen.
V	Vorderradlager	Prüfen, bei Bedarf wechseln.
EB/ V	Stoßdämpfer	Stoßdämpferöl wechseln und Dichtungen prüfen.
V	Bremsflüssigkeit	Alle zwei Jahre wechseln (DOT 4).
	Funkenfänger	Bei Fahrten durch Schlamm/Wasser täglich reinigen; beschädigten Funkenfänger vor dem Betrieb ersetzen.
	Steuerkettenspanner	Prüfen/reinigen; bei Bedarf wechseln.
V	Ventilspiel	Prüfen; bei Bedarf justieren.
EB	Spritzschutzhürzen	Regelmäßig reinigen.
EB	Sitzeinstellvorrichtung	Langen Gewindebolzen und alle Gelenkstifte schmieren.

EB – Diese Maßnahmen sind bei Fahrzeugen, die extrem stark beansprucht werden, häufiger auszuführen.

V – Diese Wartungsmaßnahmen sind von einem Polaris-Vertragshändler auszuführen.



**WARTUNG NACH 425 BETRIEBSSTUNDEN/6800 km (4250 mi)**

PRÜFUNG		BEMERKUNGEN
EB/ V	Bremsbeläge/ Feststellbremsbeläge (INTERNATIONAL)	Bremsbelagverschleiß prüfen; ersetzen, falls über die Grenzmarkierungen hinaus abgenutzt.
	Kraftstoffanlage	Schlüsselschalter aus- und wieder einschalten, um die Kraftstoffpumpe unter Druck zu setzen; Leitungen/Anschlüsse auf Lecks und Abrieb prüfen.
EB/ V	Einstellen des Feststellbremsen-Seilzugs (INTERNATIONAL)	Prüfen; wenn nötig Spannung einstellen.
EB	Motorentlüftung	Prüfen; reinigen.
	Batterie	Pole begutachten; reinigen; testen.
EB	Motoröl und Filterwechsel	Öl und Filter wechseln, Altöl auf Verunreinigungen prüfen.
EB	Vorderachsgetriebe- Schmiermittel	Schmiermittel prüfen; falls erforderlich, hinzufügen.
EB	Getriebeschmiermittel (AGL)	Schmiermittel prüfen; falls erforderlich, hinzufügen.

EB – Diese Maßnahmen sind bei Fahrzeugen, die extrem stark beansprucht werden, häufiger auszuführen.

V – Diese Wartungsmaßnahmen sind von einem Polaris-Vertragshändler auszuführen.

# WARTUNG

## WARTUNG NACH 450 BETRIEBSSTUNDEN/7200 km (4500 mi)

PRÜFUNG		BEMERKUNGEN
EB/ V	Bremsbeläge/ Feststellbremsbeläge (INTERNATIONAL)	Bremsbelagverschleiß prüfen; ersetzen, falls über die Grenzmarkierungen hinaus abgenutzt.
	Kraftstoffanlage	Schlüsselschalter aus- und wieder einschalten, um die Kraftstoffpumpe unter Druck zu setzen; Leitungen/Anschlüsse auf Lecks und Abrieb prüfen.
EB/ V	Einstellen des Feststellbremsen-Seilzugs (INTERNATIONAL)	Prüfen; wenn nötig Spannung einstellen.
EB	Motorentlüftung	Prüfen; reinigen.
	Batterie	Pole begutachten; reinigen; testen.
EB	Vorderachsgetriebe- Schmiermittel	Schmiermittel prüfen; falls erforderlich, hinzufügen.
EB	Getriebschmiermittel (AGL)	Schmiermittel prüfen; falls erforderlich, hinzufügen.
EB	Komplettschmierung	Alle Schmiernippel, Gelenke, Seilzüge usw. abschmieren.
V	Gaspedal	Prüfen; falls es klemmt, ersetzen.
	Drosselklappengehäuse- Ansaugkanäle/-flansch	Kanäle auf Dichtigkeit/Luftlecks prüfen.
	Schaltbowdenzug/ gestänge	Prüfen; bei Bedarf justieren.
V	Lenkung	Abschmieren (falls zutreffend).
EB	Vorder-/ Hinterachsaufhängung	Abschmieren (falls zutreffend).
V	Kühlsystem	Kühlmittelkonzentration jahreszeitabhängig kontrollieren; jährlich Kühlsystem-Drucktest durchführen.
V	Antriebsriemen	Prüfen, bei Bedarf wechseln.
V	Kupplungen (An- und Abtrieb)	Prüfen; reinigen; abgenutzte Teile austauschen.
EB	Motoröleleitungen/ Befestigungsteile	Auf Undichtigkeiten und lockere Anschlussstücke prüfen.

<b>PRÜFUNG</b>		<b>BEMERKUNGEN</b>
EB	Spritzschutzschürzen	Regelmäßig reinigen.
EB	Sitzeinstellvorrichtung	Langen Gewindebolzen und alle Gelenkstifte schmieren.

EB – Diese Maßnahmen sind bei Fahrzeugen, die extrem stark beansprucht werden, häufiger auszuführen.

V – Diese Wartungsmaßnahmen sind von einem Polaris-Vertragshändler auszuführen.

## WARTUNG

### **WARTUNG NACH 475 BETRIEBSSTUNDEN/7600 km (4750 mi)**

PRÜFUNG		BEMERKUNGEN
EB/ V	Bremsbeläge/ Feststellbremsbeläge (INTERNATIONAL)	Bremsbelagverschleiß prüfen; ersetzen, falls über die Grenzmarkierungen hinaus abgenutzt.
	Kraftstoffanlage	Schlüsselschalter aus- und wieder einschalten, um die Kraftstoffpumpe unter Druck zu setzen; Leitungen/Anschlüsse auf Lecks und Abrieb prüfen.
EB/ V	Einstellen des Feststellbremsen-Seilzugs (INTERNATIONAL)	Prüfen; wenn nötig Spannung einstellen.
EB	Motorentlüftung	Prüfen; reinigen.
	Batterie	Pole begutachten; reinigen; testen.
EB	Motoröl und Filterwechsel	Öl und Filter wechseln, Altöl auf Verunreinigungen prüfen.
EB	Vorderachsgetriebe- Schmiermittel	Schmiermittel prüfen; falls erforderlich, hinzufügen.
EB	Getriebeschmiermittel (AGL)	Schmiermittel prüfen; falls erforderlich, hinzufügen.

EB – Diese Maßnahmen sind bei Fahrzeugen, die extrem stark beansprucht werden, häufiger auszuführen.

V – Diese Wartungsmaßnahmen sind von einem Polaris-Vertragshändler auszuführen.

**WARTUNG NACH 500 BETRIEBSSTUNDEN/8000 km (5000 mi)**

PRÜFUNG		BEMERKUNGEN
EB/ V	Bremsbeläge/ Feststellbremsbeläge (INTERNATIONAL)	Bremsbelagverschleiß prüfen; ersetzen, falls über die Grenzmarkierungen hinaus abgenutzt.
	Kraftstoffanlage	Schlüsselschalter aus- und wieder einschalten, um die Kraftstoffpumpe unter Druck zu setzen; Leitungen/Anschlüsse auf Lecks und Abrieb prüfen.
EB/ V	Einstellen des Feststellbremsen-Seilzugs (INTERNATIONAL)	Prüfen; wenn nötig Spannung einstellen.
EB	Motorentlüftung	Prüfen; reinigen.
	Batterie	Pole begutachten; reinigen; testen.
EB	Komplettschmierung	Alle Schmiernippel, Gelenke, Seilzüge usw. abschmieren.
V	Gaspedal	Prüfen; falls es klemmt, ersetzen.
	Drosselklappengehäuse- Ansaugkanäle/-flansch	Kanäle auf Dichtigkeit/Luftlecks prüfen.
	Schaltbowdenzug/- gestänge	Prüfen; bei Bedarf justieren.
V	Lenkung	Abschmieren (falls zutreffend).
EB	Vorder-/ Hinterachsaufhängung	Abschmieren (falls zutreffend).
V	Kühlsystem	Kühlmittelkonzentration jahreszeitabhängig kontrollieren; jährlich Kühlsystem-Drucktest durchführen.
V	Antriebsriemen	Prüfen, bei Bedarf wechseln.
EB	Motoröleleitungen/ Befestigungsteile	Auf Undichtigkeiten und lockere Anschlussstücke prüfen.
EB/ V	Einstellen des Feststellbremsen-Seilzugs (INTERNATIONAL)	Prüfen; bei Bedarf Spannung einstellen.
EB	Vorderachsgetriebe- Schmiermittel	Schmiermittel wechseln.
EB	Getriebeschmiermittel (AGL)	Schmiermittel wechseln.
V	Kraftstoffanlage	Einfülldeckel, Kraftstoffleitung/-verteilerrohr und Kraftstoffpumpe auf Undichtigkeiten prüfen.
V	Zündkerzenprüfung	Kontrollieren; bei Bedarf auswechseln; mit vorgegebenem Drehmoment anziehen.

# WARTUNG

PRÜFUNG		BEMERKUNGEN
EB	Kühler	Prüfen; Außenflächen reinigen.
EB	Kühlmittelschläuche	Auf Undichtigkeiten prüfen; das System einer Druckprüfung unterziehen.
EB	Motorlager	Prüfen, mit dem angegebenen Drehmoment anziehen.
	Auspuffschalldämpfer/ Auspuffrohr	Prüfen.
EB	Verkabelung	Auf Verschleiß, korrekten Verlauf, elektrische Sicherheit prüfen; Steckverbindungen, die Wasser, Schlamm o. ä. ausgesetzt waren, prüfen.
V	Kupplungen (An- und Abtrieb)	Prüfen; reinigen; abgenutzte Teile austauschen.
V	Vorderradlager	Prüfen, bei Bedarf wechseln.
EB/ V	Stoßdämpfer	Stoßdämpferöl wechseln und Dichtungen prüfen.
V	Bremsflüssigkeit	Alle zwei Jahre wechseln (DOT 4).
	Funkenfänger	Bei Fahrten durch Schlamm/Wasser täglich reinigen; beschädigten Funkenfänger vor dem Betrieb ersetzen.
V	Ventilspiel	Prüfen; bei Bedarf justieren.
V	Ersetzen der Zündkerzen	Austauschen; mit dem angegebenen Drehmoment anziehen.
EB	Kühlmittel	Kühlmittel wechseln.
V	Spureinstellung	Regelmäßig prüfen; beim Austausch von Teilen neu einstellen.
	Steuerkettenspanner	Prüfen/reinigen; bei Bedarf wechseln.
EB	Spritzschutzhürzen	Regelmäßig reinigen.
EB	Sitzeinstellvorrichtung	Langen Gewindebolzen und alle Gelenkstifte schmieren.

EB – Diese Maßnahmen sind bei Fahrzeugen, die extrem stark beansprucht werden, häufiger auszuführen.

V – Diese Wartungsmaßnahmen sind von einem Polaris-Vertragshändler auszuführen.

Sobald 500 Betriebsstunden/8000 km (5000 mi) überschritten werden, die Wartungsarbeiten in Intervallen von 25 Betriebsstunden/400 km (250 mi) wiederholen.

## SCHMIEREMPFEHLUNGEN

Alle Bauteile in den Zeitabständen prüfen und abschmieren, die in der Routinewartungstabelle angegeben sind. Bei besonders starker Beanspruchung, z. B. in nasser oder staubiger Umgebung, sind die Wartungsintervalle zu verkürzen. Nicht in der Tabelle genannte Bauteile sind am Hauptschmiertermin mit abzuschmieren.

PRÜFUNG	SCHMIERMITTEL	VERFAHREN
Motoröl	Viertaktöl PS-4 5W-50 und Viertaktöl PS-4 Extreme Duty 10W-50	Siehe Seite 127.
Bremsflüssigkeit	DOT 4-Bremsflüssigkeit	Füllstand zwischen den beiden Markierungen halten. Siehe Seite 150.
Getriebeöl (Hauptgetriebegehäuse)	AGL-Getriebeschmiermittel und -Getriebeflüssigkeit	Siehe Seite 131.
Flüssigkeit im Vorderachsgetriebe (bedarfsgesteuerter Antrieb)	Getriebeflüssigkeit für bedarfsgesteuerten Antrieb	Siehe Seite 133.
Kardanwelle	Kardangelenkschmierfett	Mittlere und hintere Nippel abschmieren.
Vordere Einzelquerlenker-Drehgelenkbuchsen	Ganzjahresschmierfett oder Fett gemäß NLGI Nr. 2	Beiderseits des Fahrzeugs je 3 Nippel abschmieren.
Stabilisatorbuchsen	Ganzjahresschmierfett oder Fett gemäß NLGI Nr. 2	Motorraumverkleidung abnehmen und 2 Nippel abschmieren (einen auf jeder Seite des Fahrzeugs).

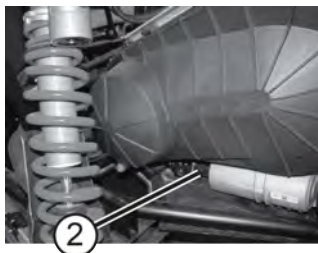
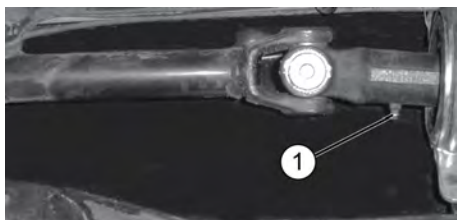
Gemäß den Empfehlungen abschmieren.



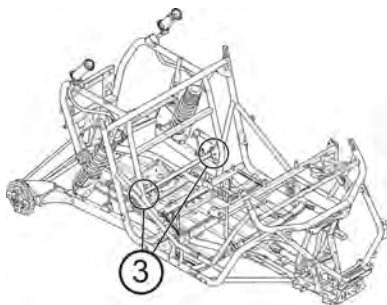
# WARTUNG

---

- ① Fettnippel mittlere Kardanwelle
- ② Fettnippel hintere Kardanwelle



- ③ Stabilisatorbuchsen (je eine auf jeder Fahrzeugseite)





# MOTORÖL

## ÖLEMPFEHLUNGEN

**! WARNUNG**

Der Betrieb des Fahrzeugs mit einer zu geringen Ölmenge oder mit altem oder verunreinigtem Motoröl beschleunigt den Verschleiß und kann zum Festfressen des Motors sowie zu einem Unfall mit Verletzungsgefahr führen. Halten Sie sich stets an die Wartungsanweisungen der Routinewartungstabelle.

Umgebungstemperaturbereich	Empfohlenes Öl
-37 °C bis +38 °C (-35 °F bis +100 °F)	Viertaktöl PS-4 5W-50
-18 °C bis +49 °C (0 °F bis +120 °F)	PS-4 Extreme Duty 10W-50 Viertaktöl

Wird kein POLARIS-Motoröl verwendet, muss möglicherweise häufiger gewechselt werden. Kein Automobilöl verwenden. Bitte die Herstellerempfehlungen bezüglich der Außentemperaturen beachten. Teilenummern können dem Kapitel „Polaris-Produkte“ entnommen werden.

**HINWEIS**

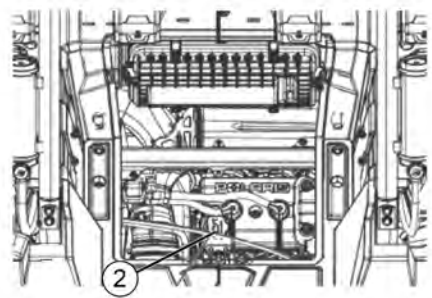
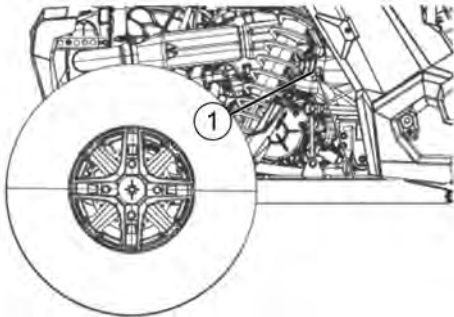
Das Mischen von Motorölen verschiedener Marken oder die Verwendung einer anderen als der empfohlenen Ölsorte kann zu Motorschäden führen. Stets das empfohlene Öl verwenden. Verwenden Sie kein anderes Öl als Ersatz, und mischen Sie nicht Öle verschiedener Marken miteinander.

Prüfen und wechseln Sie das Motoröl stets zu den in der Routinewartungstabelle angegebenen Intervallen. Verwenden Sie stets das empfohlene Motoröl.

## ÖLSTANDSPRÜFUNG

Ölstand immer bei kaltem Motor messen. Ist der Motor bei der Ölstandsprüfung noch heiß, erscheint der Ölstand als zu hoch.

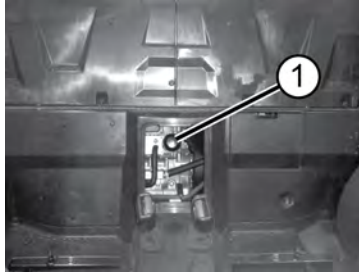
Der Ölmesstab ① ist durch den rechten Hinterradkasten zugänglich. Der Öleinfülldeckel ② ist durch die Wartungsabdeckung am Boden der Pritsche zugänglich.



1. Das Fahrzeug auf einer ebenen Fläche abstellen.
2. Ganghebel in Stellung PARKEN (P) bringen.
3. Motor anlassen. Motor 30 Sekunden lang im Leerlauf laufen lassen.
4. Motor abstellen. Zwei (2) Minuten warten, bis das Öl zurück in die Ölwanne gelaufen ist.
5. Ölmesstab herausziehen. Messstab mit einem sauberen Lappen abwischen.
6. Ölmesstab wieder vollständig einführen. Ölmesstab wieder herausziehen und Ölstand ablesen.
7. Den Öleinfülldeckel abnehmen und die erforderliche Menge des empfohlenen Öls einfüllen. Sicherstellen, dass der Ölstand am Messstab zwischen der Minimal- und der Maximalmarke liegt. Nicht überfüllen.
8. Einfülldeckel wieder anbringen. Ölmesstab wieder einsetzen.

## ÖL- UND ÖLFILTERWECHSEL

Wechseln Sie das Motoröl und den Ölfilter stets zu den in der Routinewartungstabelle angegebenen Intervallen. Beim Ölwechsel stets auch den Ölfilter ① wechseln.



Der Ölmesstab ist durch den rechten Hinterradkasten zugänglich. Der Öleinfülldeckel ist durch die Wartungsabdeckung am Boden der Pritsche zugänglich.

Die Kurbelgehäuse-Ablassschraube befindet sich an der Unterseite des Kurbelgehäuses. Die Ablassschraube ist durch die Zugangsöffnung unterhalb des Kurbelgehäuses hindurch zugänglich.

1. Das Fahrzeug auf einer ebenen Fläche abstellen. Ganghebel in Stellung PARKEN (P) bringen.
2. Den Bereich um die Ablassschraube des Kurbelgehäuses reinigen.

### ACHTUNG

Heißes Öl kann Hautverbrennungen verursachen. Das ablaufende Öl nicht an die Haut gelangen lassen.

3. Eine Auffangwanne unter das Kurbelgehäuse stellen und die Ablassschraube entfernen. Öl vollständig ablaufen lassen.
4. Den Filter mit einem Ölfilterschlüssel gegen den Uhrzeigersinn drehen und entfernen.
5. Die Filterdichtflächen am Kurbelgehäuse mit einem sauberen, trockenen Lappen reinigen.
6. Den O-Ring des neuen Ölfilters dünn mit frischem Motoröl bestreichen. Den O-Ring auf einwandfreien Zustand prüfen.
7. Den neuen Ölfilter anbauen und mit der Hand drehen, bis der Dichtring an der Dichtfläche anliegt, dann noch um zusätzlich eine 3/4-Umdrehung anziehen.
8. Ablassschraube des Kurbelgehäuses wieder einbauen. Mit einem Drehmoment von 16 Nm anziehen.
9. Den Öleinfülldeckel abnehmen und 2,4 L (2,5 qt) des empfohlenen Öls einfüllen. Einfülldeckel wieder anbringen.

## WARTUNG

---

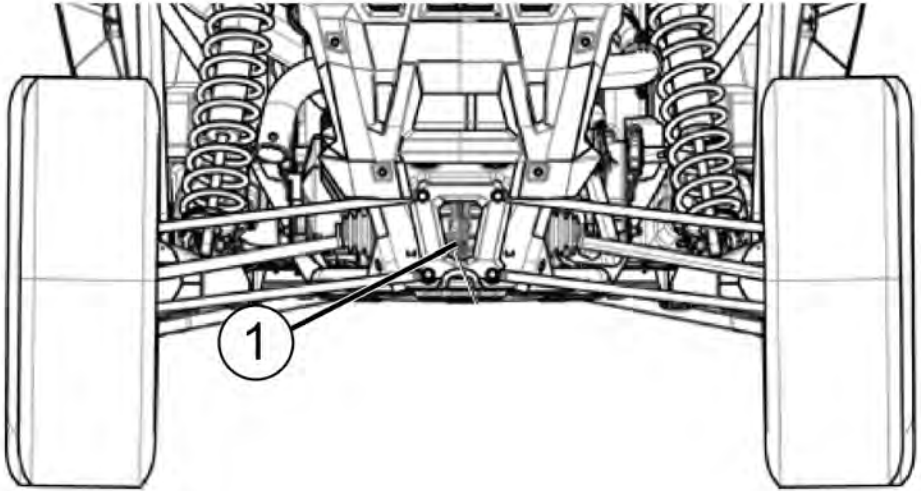
10. Motor anlassen und 30 Sekunden lang leerlaufen lassen.
11. Motor abstellen. Vor dem Herausziehen des Ölmesstabs 15 Sekunden abwarten.
12. Ölmesstab herausziehen. Messstab mit einem sauberen Lappen abwischen.
13. Ölmesstab wieder vollständig einführen. Ölmesstab wieder herausziehen und Ölstand ablesen.
14. Den Öleinfülldeckel abnehmen und die erforderliche Menge des empfohlenen Öls einfüllen. Sicherstellen, dass der Ölstand am Messstab zwischen der Minimal- und der Maximalmarke liegt. Nicht überfüllen.
15. Einfülldeckel wieder anbringen.
16. Ölmesstab wieder einsetzen.
17. Den alten Ölfilter und das Altöl vorschriftsmäßig entsorgen.

## GETRIEBE (HAUPTGETRIEBEGEHÄUSE)

Flüssigkeit stets zu den in der Routinewartungstabelle angegebenen Intervallen prüfen und wechseln. Die empfohlenen Schmiermittel, Fassungsvermögen und Drehmomentwerte sind der Getriebe-Spezifikationstabelle zu entnehmen.

### FLÜSSIGKEITSPRÜFUNG

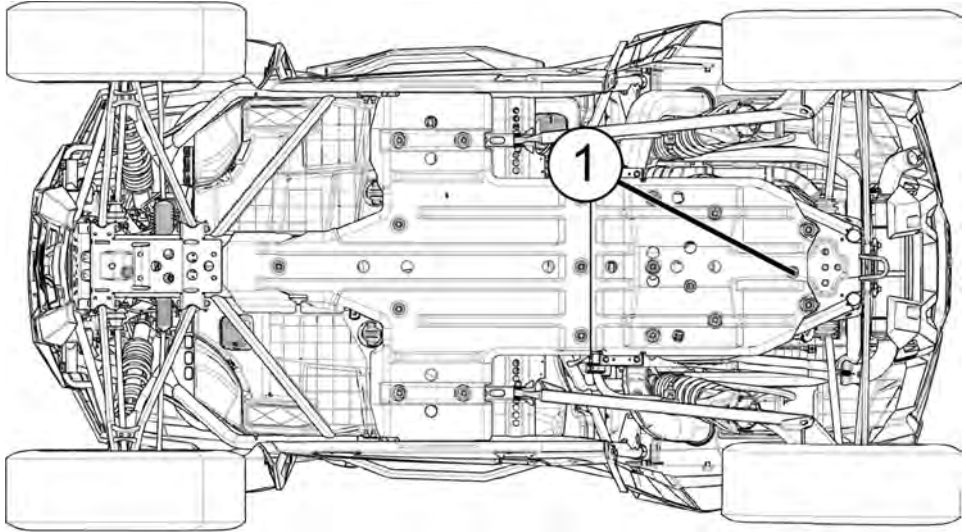
Die Einfüllschraube ① befindet sich an der Hinterseite des Getriebegehäuses. Der Flüssigkeitsstand muss auf der Höhe des unteren Randes der Einfüllschraubenbohrung liegen.



1. Das Fahrzeug auf einer ebenen Fläche abstellen.
2. Einfüllschraube herausdrehen.
3. Flüssigkeitsstand prüfen.
4. Die empfohlene Flüssigkeit (siehe Getriebe-Spezifikationstabelle in dieser Betriebsanleitung) bis zum unteren Rand der Einfüllschraubenbohrung auffüllen. Nicht überfüllen.
5. Einfüllschraube wieder eindrehen. Mit dem vorgegebenen Drehmoment anziehen (siehe Getriebe-Spezifikationstabelle).

## FLÜSSIGKEITSWECHSEL

Die Ablassschraube ① befindet sich an der Unterseite des Getriebegehäuses. Die Ablassschraube ist durch die Ablassöffnung in der Motorschutzplatte zugänglich.



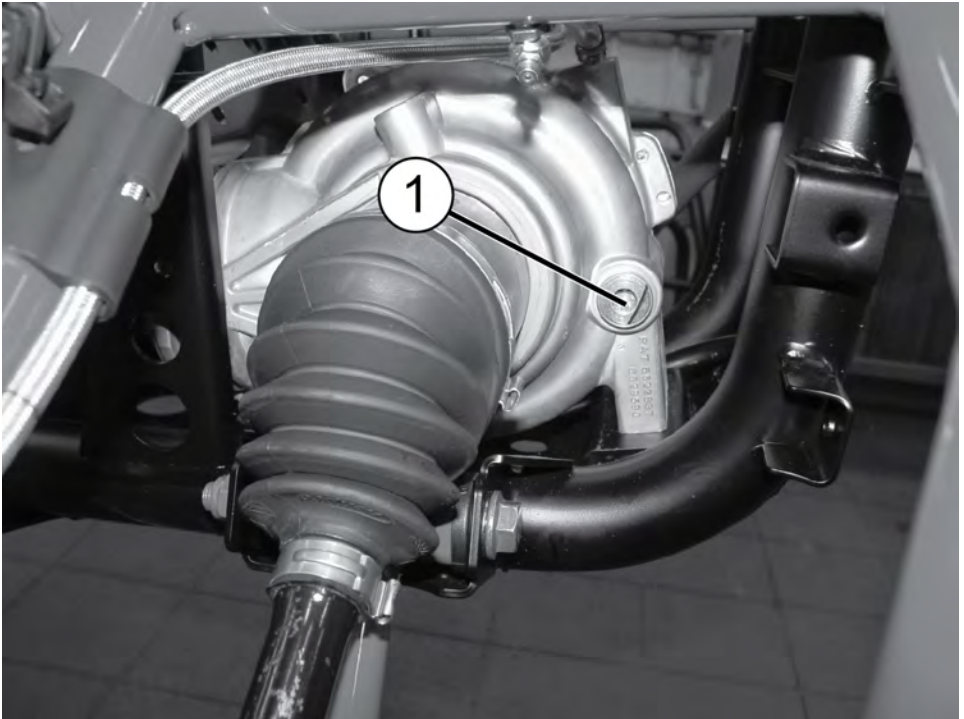
1. Einfüllschraube herausdrehen.
2. Eine Auffangwanne unter die Ablassschraube stellen.
3. Ablassschraube herausdrehen. Flüssigkeit vollständig ablaufen lassen.
4. Die Ablassschraube reinigen.
5. Ablassschraube wieder eindrehen. Mit dem vorgegebenen Drehmoment anziehen (siehe Getriebegehäuse-Spezifikationstabelle in dieser Betriebsanleitung).
6. Die empfohlene Flüssigkeit (siehe Getriebegehäuse-Spezifikationstabelle) bis zum unteren Rand der Einfüllschraubenbohrung auffüllen. Nicht überfüllen.
7. Einfüllschraube wieder eindrehen. Mit dem vorgegebenen Drehmoment anziehen (siehe Getriebegehäuse-Spezifikationstabelle).
8. Auf Undichtigkeiten prüfen. Alte Flüssigkeit vorschriftsmäßig entsorgen.

## BEDARFSGESTEUERTES ANTRIEBSSYSTEM (VORDERACHSGETRIEBE)

Die Flüssigkeit stets zu den in der Routinewartungstabelle angegebenen Intervallen prüfen und wechseln. Die empfohlenen Schmiermittel, Fassungsvermögen und Drehmomentwerte sind der Getriebe-Spezifikationstabelle zu entnehmen.

### ÜBERPRÜFUNG DER GETRIEBEFLÜSSIGKEIT FÜR DEN BEDARFSGESTEUERTEN ANTRIEB

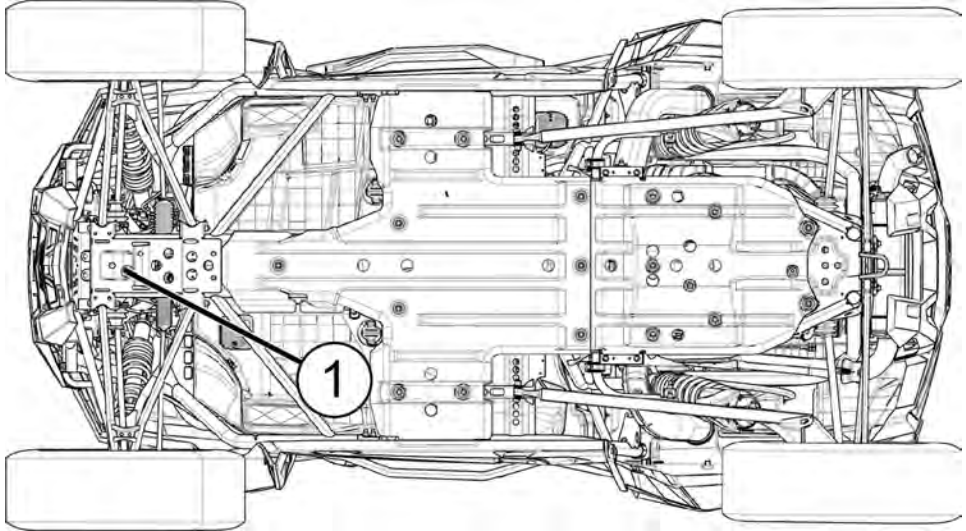
Die Einfüllschraube ① befindet sich an der unteren rechten Seite des bedarfsgesteuerten Antriebssystems. Der Flüssigkeitsstand muss auf der Höhe des unteren Randes der Einfüllschraubenbohrung liegen.



1. Das Fahrzeug auf einer ebenen Fläche abstellen.
2. Einfüllschraube herausdrehen. Flüssigkeitsstand prüfen.
3. Die empfohlene Flüssigkeit (siehe Getriebegehäuse-Spezifikationstabelle in dieser Betriebsanleitung) bis zum unteren Rand der Einfüllschraubenbohrung auffüllen.
4. Einfüllschraube wieder eindrehen. Mit dem vorgegebenen Drehmoment anziehen (siehe Getriebegehäuse-Spezifikationstabelle).

### WECHSEL DER GETRIEBEFLÜSSIGKEIT FÜR DEN BEDARFGESTEUERTEN ANTRIEB

Die Ablassschraube des bedarfsgesteuerten Antriebs ① befindet sich an der Unterseite des Getriebegehäuses.



1. Einfüllschraube herausdrehen.
2. Eine Auffangwanne unter die Ablassschraube stellen.
3. Ablassschraube herausdrehen. Flüssigkeit vollständig ablaufen lassen.
4. Die Ablassschraube reinigen.
5. Ablassschraube wieder eindrehen. Mit dem vorgegebenen Drehmoment anziehen (siehe Getriebegehäuse-Spezifikationstabelle in dieser Betriebsanleitung).
6. Die empfohlene Flüssigkeit (siehe Getriebegehäuse-Spezifikationstabelle) bis zum unteren Rand der Einfüllschraubenbohrung auffüllen.
7. Einfüllschraube wieder eindrehen. Mit dem vorgegebenen Drehmoment anziehen (siehe Getriebegehäuse-Spezifikationstabelle).
8. Auf Undichtigkeiten prüfen. Alte Flüssigkeit vorschriftsmäßig entsorgen.



## GETRIEBEGEHÄUSE-SPEZIFIKATIONSTABELLE

Die Verwendung anderer Flüssigkeiten kann die ordnungsgemäße Funktion der Getriebekomponenten beeinträchtigen. Teilenummern können dem Abschnitt „POLARIS-Produkte“ entnommen werden.

GETRIEBEGEHÄUSE	SCHMIERMITTEL	FASSUNGSVERMÖGEN	DREHMOMENT EINFÜLLSCHRAUBE	DREHMOMENT ABLASSSCHRAUBE
Getriebe (Hauptgetriebegehäuse)	AGL-Getriebschmiermittel und Getriebeflüssigkeit	1300 mL <i>Turf-Modelle:</i> 1200 mL	14–19 Nm	14–19 Nm
Bedarfsgesteuertes Antriebssystem (Vorderachsgetriebe)	Getriebeflüssigkeit für den bedarfsgesteuerten Antrieb	250 mL	11–14 Nm	11–14 Nm

## ZÜNDKERZEN

### ZÜNDKERZENELEKTRODENABSTAND/ ANZUGSDREHMOMENT

Elektrodenabstand	Zündkerzendrehmoment
0,7–0,8 mm	10 Nm

#### HINWEIS

Durch die Verwendung von Zündkerzen, die nicht der Herstellerempfehlung entsprechen, kann der Motor erheblich beschädigt werden. Verwenden Sie stets die von POLARIS empfohlenen oder gleichwertige Zündkerzen. Einzelheiten können dem Abschnitt „Technische Daten“ entnommen werden.

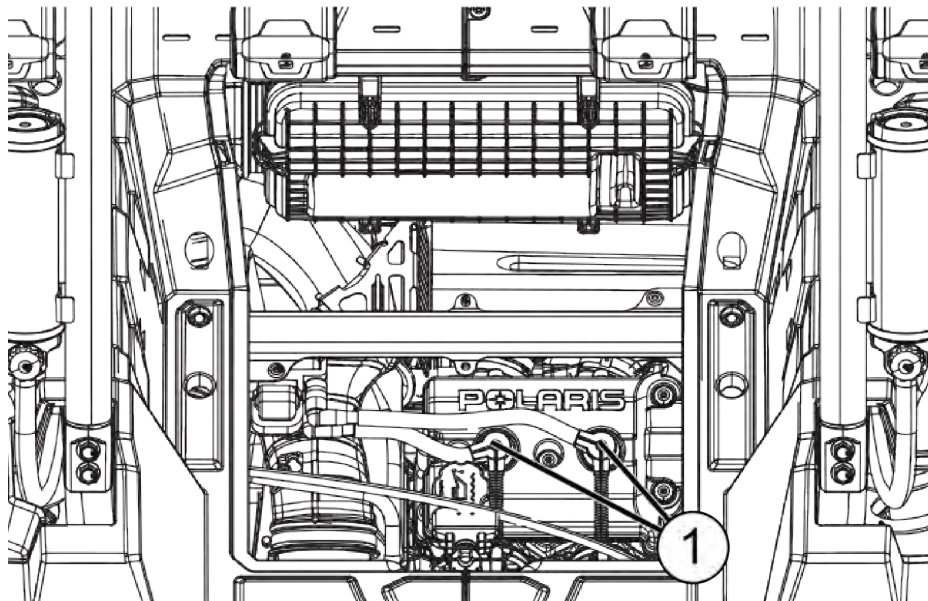
Der Zustand der Zündkerzen gibt Aufschluss über den Motorbetrieb. Der Zustand der Zündkerzenelektroden unmittelbar nach dem Betrieb muss bei warmem Motor kontrolliert werden, nachdem das Fahrzeug im höheren Geschwindigkeitsbereich gefahren worden ist. Die Farbe der Zündkerze unverzüglich prüfen.

#### ACHTUNG

Verbrennungsgefahr am erhitzten Motor und der Auspuffanlage. Zum Ausbauen einer Zündkerze zur Kontrolle Schutzhandschuhe anziehen.

## AUSBAU UND AUSTAUSCH DER ZÜNDKERZE

1. Zum Zugriff auf die Zündkerzen ① den Pritschenboden herausnehmen.



2. Umgebung der Zündkerzen vor dem Ausbauen der Zündkerzen reinigen.
3. Zündkerzenkappen abziehen.
4. Mit dem Zündkerzenschlüssel aus dem zum Fahrzeug gehörigen Werkzeugsatz die Zündkerzen gegen den Uhrzeigersinn herausdrehen.
5. Beim Wiedereinbau der Zündkerze in der umgekehrten Reihenfolge vorgehen. Mit dem vorgegebenen Drehmoment anziehen.

## ZÜNDKERZENZUSTAND

### **NORMALE ZÜNDKERZE**

Im Normalzustand ist der Isolatorkopf grau, beige oder hellbraun. Es sind nur geringfügige Verbrennungsrückstände sichtbar. Die Elektroden sind nicht verbrannt oder zerfressen. Diese Symptome lassen darauf schließen, dass für den Motor und die Verwendungsweise des Fahrzeugs der richtige Zündkerzentyp verwendet wird und die Motortemperatur im richtigen Bereich liegt.

#### TIPP

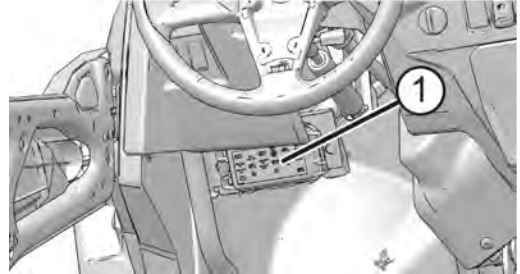
Der Isolatorkopf darf nicht weiß sein. Ist der Isolatorkopf weiß, lässt dies auf Motorüberhitzung schließen, die entweder durch einen falschen Zündkerzentyp oder durch eine falsche Einstellung des Drosselklappengehäuses verursacht wird.

## NASSE, VERRUSSTE ZÜNDKERZE

Bei nasser, verrußter Zündkerze ist der Isolatorkopf schwarz. Die Zündeflektroden sind mit einem feuchten Ölfilm bedeckt. Eventuell befindet sich auf dem gesamten Endbereich der Zündkerze eine Rußschicht. Die Elektroden sind typischerweise nicht abgenutzt. Zündkerzen können verrußen, wenn sich zu viel Öl im Motor befindet oder sehr häufig sehr kurze Strecken gefahren werden, besonders bei kalter Witterung.

## SICHERUNGS-/RELAISFACH

Wenn der Motor abstirbt und nicht mehr anspringt, die Servolenkung nicht mehr funktioniert (falls vorhanden) oder sonstige elektrische Defekte auftreten, ist häufig eine defekte Sicherung die Ursache. Zunächst alle Kurzschlüsse suchen und reparieren, die zum Durchbrennen der Sicherung geführt haben könnten, und dann die Sicherung austauschen. Das Sicherungs-/Relaisfach ① befindet sich unter der Seitenkonsole auf der Fahrerseite.



AUFKLEBER	WERT	FUNKTION
FAN	20-A-Überlastschalter	Motorkühlerlüfter
FUEL	7,5-A-Sicherung	Kraftstoffpumpe
TERM	10-A-Sicherung	Klemmenblock unter Kühlerhaube <i>RZR XP 4-Fahrzeuge:</i> 12-V-Anschlussbuchse, hinten
INSTR	7,5-A-Sicherung	LED-Innenbeleuchtung, Diagnoseanschluss <i>DYNAMIX/Ride Command-Fahrzeuge:</i> Anzeigeblock
SOCKET	10-A-Sicherung	12-V-Anschlussbuchse am Armaturenbrett
EPS	30-A-Sicherung	Servolenkeinheit
SCM	7,5-A-Sicherung	<i>DYNAMIX-Fahrzeuge:</i> Aufhängungs-Steuermodul
SHOCK	7,5-A-Sicherung	<i>DYNAMIX-Fahrzeuge:</i> Stoßdämpfer
UNSW	7,5-A-Sicherung	Diagnoseanschluss <i>DYNAMIX/Ride Command-Fahrzeuge:</i> Anzeige
LIGHTS	7,5-A-Sicherung	Scheinwerfer, Schlussleuchten

# WARTUNG

AUFKLEBER	WERT	FUNKTION
CHASSIS	10-A-Sicherung	AWD-Schalter, Lambdasonden-Heizung, EPS-Wakeup, Tachogeber, Sicherheitsgurt, AWD-Spule, Anzeige, Winde <i>DYNAMIX-Fahrzeuge:</i> SCM-Wakeup, SCM-Modusschalter
CHASSIS 2	7,5-A-Sicherung	Hupe, Anhänger-Schlussleuchten, Begrenzungsleuchten, Fahrerwarnung, Nebelscheinwerfer
FLASHER	10-A-Sicherung	Blinker
EFI	10-A-Sicherung	Zubehör-Relaisspule, ECM Wake-Up, Pumpenrelaisspule, Fahrgestell-Relaisspule, Anlasser-Relaisspule, EFI-Relaisspule, Mag/PTO Einspritzventile, Scheinwerfer-Relaisspule, Lüfterrelaisspule, Zündungs-Relaisspule, Anlassermagnetspule, Bremsen-Relaisspule <i>DYNAMIX-Fahrzeuge:</i> SCM-Relaisspule

## KÜHLSYSTEM

Der Motorkühlmittelstand wird durch ein System mit externem Druckbehälter geregelt. Der externe Druckbehälter ist mit beiden Motorkühlern verbunden und mit einem einzelnen Kühlerdruckverschluss und Füllstutzen für das Fahrzeug ausgestattet.

Der Druckbehälter ist so konstruiert, dass sich über dem Kühlmittel eine Luftmasse befindet. Mit zunehmender Betriebstemperatur des Kühlmittels steigt der Kühlmittelstand im Druckbehälter und drückt Luft am Druckverschluss vorbei nach außen. Mit abnehmender Betriebstemperatur des Motorkühlmittels sinkt der Kühlmittelstand im Druckbehälter und zieht Luft durch den Druckverschluss in den Behälter.

### TIPP

Bei neuen Fahrzeugen ist ein leichtes Absinken des Kühlmittelstands normal, da das System zunächst Luftreste aus dem Kühlsystem herausspülen muss. Kontrollieren Sie die Kühlmittelstände und füllen Sie bei Bedarf etwas Kühlmittel in den Druckbehälter nach, um den Kühlmittelstand im empfohlenen Bereich zu halten.

### ACHTUNG

Verbrennungsgefahr durch entweichenden Dampf. Kühlerdruckverschluss nie abnehmen, solange der Motor noch heiß oder warm ist. Vor dem Abnehmen des Kühlerdruckverschlusses immer den Motor abkühlen lassen.

## AUFFÜLLEN UND WECHSELN DES KÜHLMITTELS

POLARIS empfiehlt den Gebrauch von gebrauchsfertigem POLARIS Frostschutzmittel 50/50. Dieses Frostschutzmittel ist eine gebrauchsfertige Mischung. Nicht mit Wasser verdünnen. Teilenummern können dem Abschnitt „Polaris-Produkte“ entnommen werden.

Damit das Kühlmittel seine Aufgabe, den Motor zu schützen, langfristig erfüllen kann, empfehlen wir, das gesamte Kühlmittel alle fünf (5) Jahre aus dem Kühlsystem abzulassen und frisches, gebrauchsfertiges Frostschutzmittel 50/50 einzufüllen.

Wenn das Kühlsystem zu Wartungs- oder Reparaturzwecken entleert worden ist, das Kühlmittel stets mit frischem, gebrauchsfertigem Frostschutzmittel 50/50 wieder auffüllen.

## KÜHLER UND LÜFTER

Prüfen und reinigen Sie die Kühlergrills und Kühlerrippen stets zu den in der Routinewartungstabelle angegebenen Intervallen. Den Luftstrom durch die Kühler nicht durch den Einbau nicht zugelassener Zubehörartikel vor den Kühlern oder hinter dem Lüfter behindern. Eine Beeinträchtigung des Luftstroms durch den Kühler kann zur Überhitzung des Motors und damit zu Motorschäden führen.

### HINWEIS

Durch Waschen des Fahrzeugs mit einem Hochdruckreiniger können die Kühlerrippen beschädigt werden, so dass der Wirkungsgrad eines Kühlers beeinträchtigt wird. Von der Verwendung von Hochdruckreinigern wird abgeraten.

## KÜHLMITTELSTAND/KÜHLMITTELWECHSEL

Dieser Vorgang ist nur nötig, wenn das Kühlsystem zu Wartungs- bzw. Reparaturzwecken entleert worden ist. Ist der Ausgleichsbehälter ③ leer, muss der Kühlmittelstand auch im Kühler kontrolliert werden.

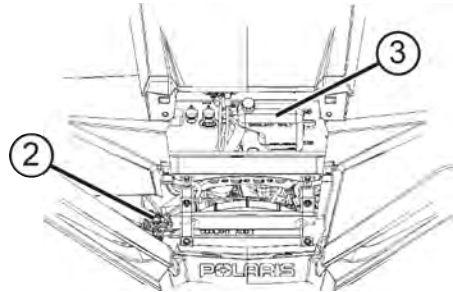
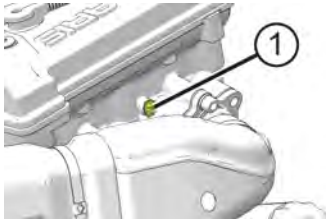
### ⚠ ACHTUNG

Verbrennungsgefahr durch entweichenden Dampf. Kühlerdruckverschluss nie abnehmen, solange der Motor noch heiß oder warm ist. Vor dem Abnehmen des Kühlerdruckverschlusses immer den Motor abkühlen lassen.

1. Die Kühlerhaube abnehmen. Nähere Angaben sind dem Abschnitt „Kühlerhaube“ zu entnehmen.
2. Den Kühlerdruckverschluss ② langsam öffnen.
3. Durch die Öffnung hindurch den Kühlmittelstand prüfen.
4. Je nach Bedarf mit einem Trichter Kühlmittel nachfüllen.

## WARTUNG

5. Vor dem Wiederanbringen des Kühlerdruckverschlusses das System entlüften, um Luftblasen zu entfernen. Motorraumverkleidung hinter den Sitzen abnehmen und die Entlüftungsschraube ① mit einem Flachklingenschraubendreher etwas verdrehen, so dass die Luft entweichen kann. Langsam zusätzliches Kühlmittel in den Kühler einfüllen, bis keine Luft mehr entweicht und nur noch Kühlflüssigkeit aus der Entlüftungsöffnung herausquillt. Dann die Entlüftungsschraube festziehen.
6. Kühlerdruckverschluss wieder anbringen.



### TIPP

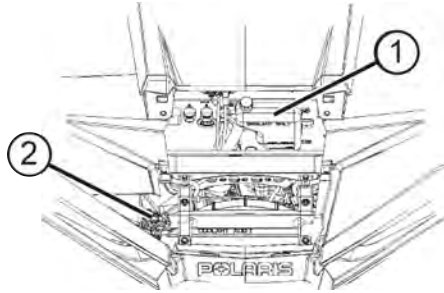
Bei Verwendung eines nicht dem Original entsprechenden Kühlerdruckverschlusses kann das Ausgleichssystem nicht ordnungsgemäß funktionieren. Das korrekte Ersatzteil ist bei Ihrem Händler erhältlich.

## KÜHLMITTELSTAND IM AUSGLEICHSBEHÄLTER

Prüfen und wechseln Sie das Kühlmittel stets zu den in der Routinewartungstabelle angegebenen Intervallen. Sorgen Sie dafür, dass der Kühlmittelstand (bei kaltem Kühlmittel) immer zwischen der Minimal- und der Maximalmarkierung am Ausgleichsbehälter bleibt. Ist der Ausgleichsbehälter leer, muss der Kühlmittelstand auch im Kühler kontrolliert werden.

1. Das Fahrzeug auf einer ebenen Fläche abstellen.
2. Die Kühlerhaube abnehmen. Nähere Angaben sind dem Abschnitt „Kühlerhaube“ zu entnehmen.

3. Kühlmittelstand des Ausgleichsbehälters ① visuell prüfen.



4. Deckel ② abnehmen und mit einem Trichter so viel Kühlmittel einfüllen, bis es zwischen den beiden Markierungen steht.  
 5. Kappe wieder aufsetzen.

TIPP

Wenn häufig Kühlmittel nachgefüllt werden muss oder der Ausgleichsbehälter leer ist, befindet sich vermutlich eine undichte Stelle im Kühlsystem. Das Kühlsystem vom POLARIS-Händler oder einer autorisierten Person überprüfen lassen.

## STUFENLOSES PVT-GETRIEBE (POLARIS VARIABLE TRANSMISSION)

**! WARNUNG**

Missachten dieser Sicherheitsanweisungen kann zu Unfällen mit schweren oder tödlichen Verletzungen führen.

Keine Änderungen an Teilen des PVT-Systems vornehmen. Anderenfalls kann das System geschwächt werden und bei hoher Geschwindigkeit ausfallen. Das PVT-System ist präzise ausgewuchtet. Jede Veränderung verursacht Unwuchten und Schwingungen, die andere Bauteile zusätzlichen Belastungen aussetzen.

Das PVT-System erreicht hohe Drehzahlen, weshalb auf die Kupplungsbestandteile hohe Kräfte einwirken. Der Eigentümer hat die folgenden Verantwortlichkeiten für seine eigene Sicherheit und die Sicherheit anderer:

- Stets alle empfohlenen Wartungsmaßnahmen durchführen. Beim Austauschen des Riemens stets im Inneren und in der Umgebung der Kupplung und des Belüftungssystems auf Riemenrückstände achten und diese beseitigen.
- Bitte entsprechend den Empfehlungen in der Betriebsanleitung und auf den Sicherheitsaufklebern den Händler oder einen anderen qualifizierten Servicespezialisten aufsuchen.
- Dieses PVT-System ist nur für POLARIS-Produkte konzipiert. Es darf nicht in andere Produkte eingebaut werden.
- Sicherstellen, dass das PVT-Gehäuse während des Betriebs stets sicher befestigt ist.

## WARTUNG

---

Riemenschlupf erzeugt übermäßige Hitze und zerstört Riemen, verschleißt Kupplungsbestandteile und verursacht ein Versagen des Kupplungsaußendeckels. Bei langsamen Fahrten in den niedrigen Gang (L) schalten, um eine möglichst lange Lebensdauer für die PVT-Systembestandteile (Riemen, Deckel usw.) zu erzielen.

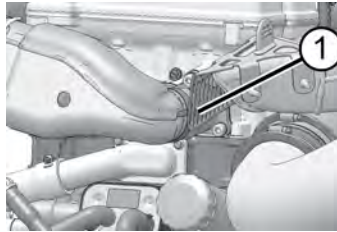
### ANTRIEBSRIEMENWECHSEL/BESEITIGUNG VON RÜCKSTÄNDEN

Nach einem Riemenausfall alle Rückstände aus dem Luftkanal sowie aus dem Kupplungs- und dem Motorraum beseitigen, wenn der Riemen ersetzt wird.

#### WARNUNG

Werden beim Riemenwechsel nicht SÄMTLICHE Rückstände entfernt, kann das Fahrzeug schwer beschädigt werden; überdies besteht die Gefahr von Kontrollverlust und schwerer oder tödlicher Verletzungen.

1. Lassen Sie heiße Bauteile abkühlen, bevor Sie diese Arbeit durchführen.
2. Motorraumverkleidung ausbauen und alle Rückstände sorgsam aus dem Aluminium-Auffangkorb ① und aus dem Motorraum entfernen.





- Die Schrauben des Kupplungsdeckels entfernen und die Abdeckung öffnen. (Sie braucht nicht aus dem Fahrzeug herausgenommen zu werden.) Alle im PVT-System und darum herum aufgewickelten Riemenreste entfernen.

## TIPP

Mit dem Stoßdämpfer-/Kupplungswerkzeug aus dem Werkzeugsatz die Riemenscheiben etwas spreizen, um die Beseitigung von Rückständen und das Auflegen des neuen Riemens zu erleichtern.



Hakenende des Werkzeugs einführen.



Zum Auseinanderspreizen der Riemenscheiben Druck auf das andere Ende des Werkzeugs ausüben.

- ALLE RÜCKSTÄNDE aus dem gesamten Kupplungsluftkanal ② entfernen.



- Die Dichtungen am Hauptgetriebe und am Motor auf Anzeichen von Beschädigungen prüfen. Sollten an Dichtungen Schäden sichtbar sein, bitte unverzüglich den Händler zur Wartung aufsuchen.

## TIPP

Riemenschlupf erzeugt übermäßige Hitze und zerstört Riemen, verschleißt Kupplungsbestandteile und verursacht ein Versagen des Kupplungsaußendeckels. Bei langsamen Fahrten in den niedrigen Gang (L) schalten, um eine möglichst lange Lebensdauer für die PVT-Systembestandteile (Riemen, Deckel usw.) zu erzielen.

## TROCKNEN DES PVT-SYSTEMS

Es kann vorkommen, dass unabsichtlich Wasser in das PVT-System gelangt. Trocknen Sie das PVT-System nach den folgenden Anweisungen, bevor Sie das Fahrzeug erneut in Betrieb nehmen.

## HINWEIS

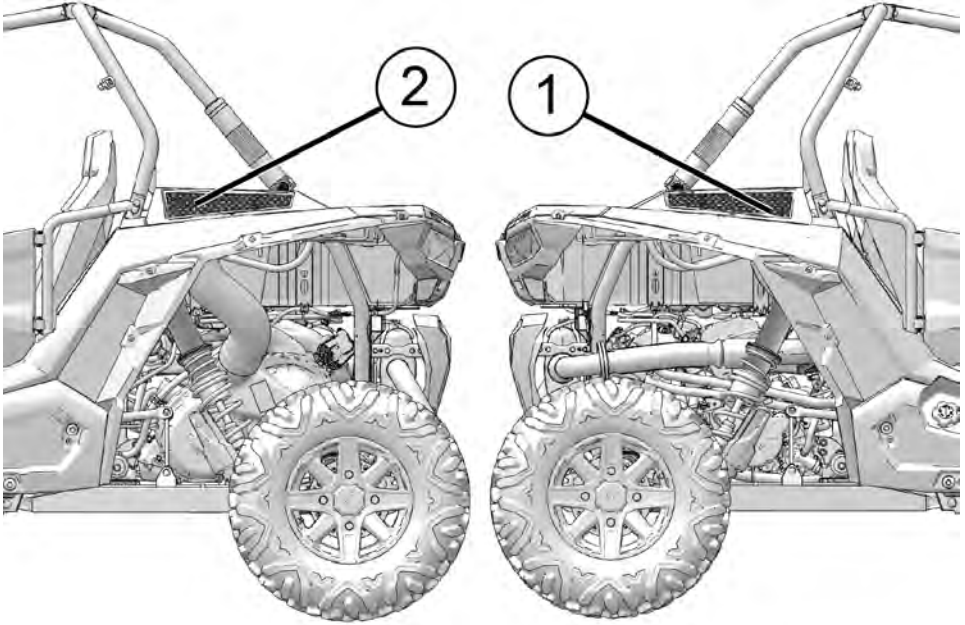
Beim Waschen des Fahrzeugs stets vermeiden, dass Wasser direkt auf den PVT-Ansaugtrakt gespritzt wird. Einzelheiten können dem Abschnitt „Waschen des Fahrzeugs“ entnommen werden.

1. Ablassschraube am Kupplungsdeckel abnehmen.
2. Wasser ablaufen lassen. Ablassschraube wieder eindrehen.
3. Ganghebel in Stellung PARKEN (P) bringen. Bremsen betätigen.
4. Motor anlassen.
5. 10–15 Sekunden lang mit variierendem Gas fahren, um die Feuchtigkeit aus dem System zu entfernen und den Riemen und die Kupplungsbestandteile durch Luftzufuhr zu trocknen. Nicht mehr als 10 Sekunden lang Vollgas geben.
6. Motordrehzahl auf Leerlaufdrehzahl herunter kommen lassen. Bremsen betätigen. Getriebe in den niedrigsten Gang (L) schalten.
7. Prüfen, ob der Riemen schlüpft. Wenn ja, den Vorgang wiederholen.
8. Das Fahrzeug muss so bald wie möglich gewartet werden. Ein POLARIS-Händler oder eine andere autorisierte Person kann behilflich sein.

## FILTERSYSTEME

### ANSAUGTRAKT-VORFILTER

Der Motoransaugtrakt-Vorfilter ① befindet sich an der rechten Seite des Fahrzeugs. Der Kupplungslufteinlass ② befindet sich auf der linken Seite des Fahrzeugs.



Beide Motor-Vorfilter vor jedem Betrieb des Fahrzeugs prüfen, um ausreichenden Luftstrom zu gewährleisten. Den Vorfilter nach Bedarf entfernen und mit Seifenwasser waschen. Mit Niederdruck-Druckluft trocknen.

Den Kupplungslufteinlass (PVT) auf Fremdkörper prüfen und gegebenenfalls reinigen, um ausreichenden Luftstrom zu gewährleisten.

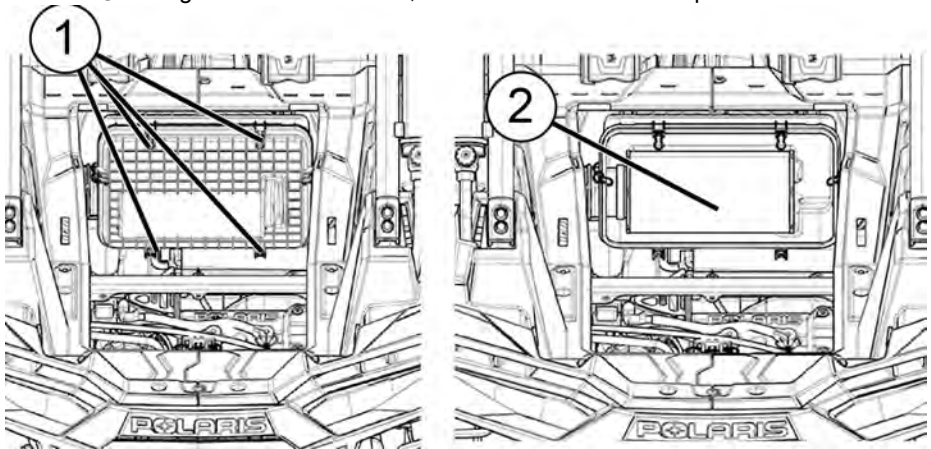
#### TIPP

Beim Waschen des Fahrzeugs stets vermeiden, dass Wasser direkt auf den PVT-Ansaugtrakt gespritzt wird. Empfohlene Waschverfahren können dem Abschnitt „Waschen des Fahrzeugs“ entnommen werden.

## LUFTFILTER

Den Luftfilter stets zu den in der Routinewartungstabelle angegebenen Intervallen wechseln.

1. Herausnehmbaren Pritschenboden entfernen.
2. Allen Schmutz und alle Verunreinigungen aus dem Bereich des Luftfiltergehäuses entfernen.
3. Die vier (4) Klemmen am Luftfiltergehäusedeckel ① lösen und den Luftfiltergehäusedeckel behutsam abnehmen.
4. Luftfilter ② und -gehäuse auf Schmutz, Rückstände oder Wasser prüfen.



5. Zum Abnehmen des Filters den Filter zur Beifahrerseite des Fahrzeugs schieben.
6. Nachdem der Filter entfernt wurde, das Ansaugrohr und das Luftfiltergehäuse gründlich reinigen. Mit einem sauberen, trockenen Tuch gut abwischen.

### HINWEIS

Schmutz und Verunreinigungen im Ansaugrohr können schwere Motorschäden verursachen. Vor dem Filtereinbau stets allen Schmutz und alle Verunreinigungen aus dem Ansaugrohr entfernen.

7. Filter wieder einbauen (wenn er sauber ist) oder einen neuen Luftfilter einbauen (wenn er verschmutzt ist). Den Luftfilter nicht reinigen.

### HINWEIS

Die Verwendung eines nicht von POLARIS zugelassenen Luftfilters kann zu Motorschäden führen. Immer einen von POLARIS zugelassenen Austauschfilter verwenden. Austauschfilter sind beim POLARIS-Händler erhältlich.

8. Sicherstellen, dass sich zwischen dem Filter, dem Filterring und dem Anschlag am Ansaugrohr keine Spalten befinden.
9. Den Luftfiltergehäusedeckel wieder aufsetzen; die Ausrichtungslaschen müssen sich an den richtigen Positionen befinden.
10. Die vier (4) Deckelklammern befestigen.
11. Herausnehmbaren Pritschenboden wieder einbauen.

## FUNKENFÄNGER



- Das Fahrzeug nie ohne den Funkenfänger betreiben.
- Alles brennbare Material aus der Nähe des Arbeitsbereiches entfernen.

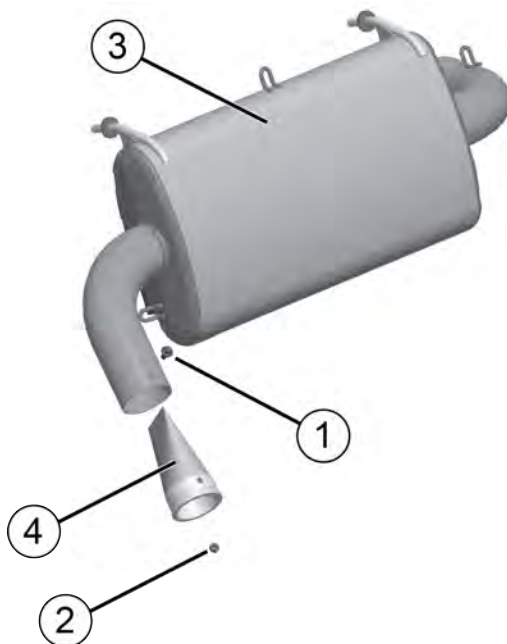
**Missachten der folgenden Warnhinweise bei der Wartung des Funkenfängers kann zu schweren oder tödlichen Verletzungen führen.**

- Motor niemals in einem geschlossenen Raum laufen lassen. Auspuffgase enthalten giftiges Kohlenmonoxid, das innerhalb kürzester Zeit zu Bewusstlosigkeit und zum Tod führen kann.
- Den Funkenfänger NICHT bei HEISSEM System warten. Die Auspuffanlage kann außergewöhnlich hohe Temperaturen erreichen. Vor dem Ausführen der nächsten Schritte die Bestandteile abkühlen lassen.
- Während der Reinigung der Auspuffanlage nicht hinter oder vor dem Fahrzeug stehen.
- Sich niemals unter ein geneigtes Fahrzeug begeben.
- Während der Wartung Augenschutz und Handschuhe tragen.

Den Funkenfänger regelmäßig von Rußansammlungen reinigen. Ein verstopfter Funkenfänger beeinträchtigt die Motorleistung. Bei Fahrten durch Schlamm und Wasser täglich reinigen. Gebrochenen oder beschädigten Funkenfänger vor dem Betrieb ersetzen.

## WARTUNG

1. Die Halteschraube ① des Funkenfängers einschließlich Mutter ② entfernen.
2. Den Funkenfänger vom Ende des Schalldämpfers ③ abnehmen.
3. Das Funkenfängergitter ④ mit einer Bürste mit Naturborsten reinigen. Synthetische Borsten können schmelzen, wenn die Auspuffanlage noch warm ist. Nötigenfalls Schmutz mit Druckluft vom Sieb wegblasen.
4. Das Sieb auf Abnutzungserscheinungen und Schäden prüfen. Wenn es abgenutzt oder schadhaft ist, ein neues Sieb einbauen.
5. Den Funkenfänger wieder anbringen. Schraube mit einem Drehmoment von 12–15 Nm (9–11 ft-lb) anziehen.



## BREMSEN

### WARNUNG

Der Betrieb des Fahrzeugs mit einem schwammigen Bremspedal kann zum Verlust der Bremswirkung und dadurch zu einem Unfall mit schweren oder tödlichen Verletzungen führen. Das Fahrzeug nie fahren, wenn sich das Bremspedal schwammig anfühlt.

Die Vorder- und Hinterradbremzen sind hydraulische Scheibenbremsen und werden mit dem Bremspedal betätigt.

### ACHTUNG

Bremsschieben können nach Bremsvorgängen sehr heiß werden. Vor Wartungsarbeiten die Bremsscheiben abkühlen lassen, um Verbrennungen vorzubeugen.

Vor jeder Fahrt den Bremspedalweg und den Füllstand des Bremsflüssigkeitsbehälters kontrollieren. Wenn das Bremspedal betätigt wird, muss ein deutlicher Widerstand spürbar sein. Fühlt sich der Hebel schwammig an, deutet dies auf ein mögliches Flüssigkeitsleck oder auf einen zu niedrigen Bremsflüssigkeitsstand hin. Beides muss vor der Fahrt behoben werden. Weitere Einzelheiten können dem Abschnitt „Bremsflüssigkeit“ entnommen werden.

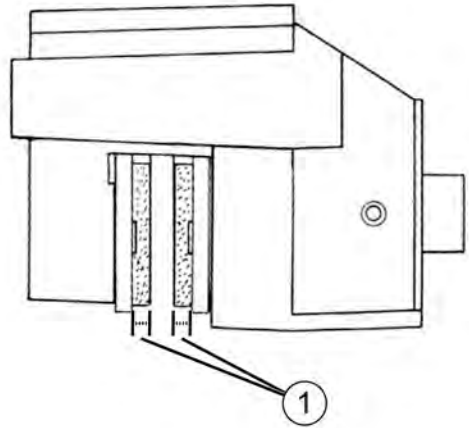
Sind beim Betätigen der Bremsanlage Auffälligkeiten wie z. B. ein zu großer Pedalweg festzustellen, Händler aufsuchen und eine fachgerechte Diagnose und Reparatur durchführen lassen.

## BREMSENPRÜFUNG

### ! WARNUNG

Kein WD-40® oder sonstiges Ölprodukt auf die Bremsscheiben kommen lassen. Diese Produkte sind entflammbar und können zudem die Reibung zwischen Bremsbelag und Bremssattel verringern.

1. Die Bremsanlage auf Flüssigkeitslecks prüfen.
2. Das Bremspedal auf übermäßiges Spiel oder mangelnden Widerstand prüfen.
3. Die Bremsbeläge auf Verschleiß, Schäden und festen Sitz prüfen.
4. Die Bremsscheiben auf Anzeichen von Rissen, übermäßiger Korrosion, Verformung und sonstigen Beschädigungen prüfen. Jegliche Fettreste mit einem bewährten Bremsenreiniger oder Spiritus entfernen.
5. Die Bremsscheiben-Keilverzahnungen und die Bremsbelag-Kontaktflächen der Bremsscheiben auf übermäßigen Verschleiß prüfen. Die Bremsbeläge auswechseln, wenn sie bis auf 0,762 mm (0,030 in) ① abgenutzt sind.



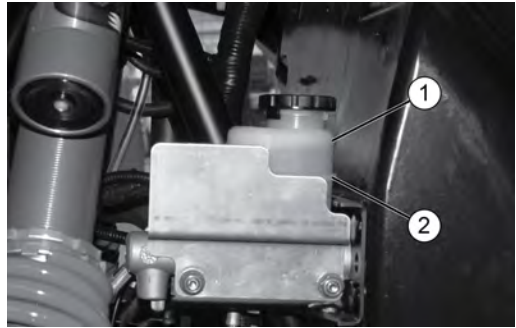
## BREMSFLÜSSIGKEIT



Nach dem Öffnen einer Flasche Bremsflüssigkeit muss der nicht benötigte Rest entsorgt werden. Keine angebrochenen Bremsflüssigkeitsflaschen aufbewahren oder den Restinhalt zu einem späteren Zeitpunkt aufbrauchen. Bremsflüssigkeit ist hygroskopisch, d. h. sie absorbiert rasch Feuchtigkeit aus der Luft. Die absorbierte Feuchtigkeit setzt den Siedepunkt der Bremsflüssigkeit herab, was zum frühzeitigen Abnehmen der Bremswirkung und damit zu einem Unfall oder schweren Verletzungen führen kann.

Vor Antritt jeder Fahrt den Bremsflüssigkeitsstand kontrollieren. Bei unzureichendem Füllstand nur mit DOT 4-Bremsflüssigkeit auffüllen. Die Teilenummern finden Sie im Abschnitt Polaris-Produkte.

Wechseln Sie die Bremsflüssigkeit alle zwei Jahre sowie immer dann, wenn sie verschmutzt ist, der Flüssigkeitsstand unter die Mindestmarke abgesunken ist oder Art und Marke der im Ausgleichsbehälter befindlichen Flüssigkeit unbekannt sind. Der Bremsflüssigkeitsbehälter ist durch den linken Vorderradkasten hindurch zugänglich.



1. Das Fahrzeug auf einer ebenen Fläche abstellen.
2. Ganghebel in Stellung PARKEN (P) bringen.
3. Den Bremsflüssigkeitsstand des Ausgleichsbehälters visuell prüfen. Er muss zwischen der Maximal- ① und der Minimalmarke ② liegen.
4. Liegt der Flüssigkeitsstand unter der Minimalmarke, Bremsflüssigkeit bis zur Maximalmarke nachfüllen.
5. Die Bremse ein paar Sekundenlang kraftvoll drücken und die Bremsleitungsanschlüsse auf Undichtigkeiten prüfen.

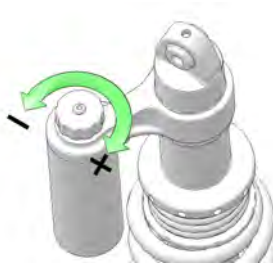


## FEDERUNGSEINSTELLUNGEN

### EINSTELLEN DER STOSSDÄMPFERKOMPRESSION VORNE/HINTEN

Der Druckstufendämpfungs-Klickknopf befindet sich am oberen Ende des Stoßdämpferbehälters.

1. Um die Druckstufendämpfung **zu erhöhen**, den Klickversteller **im Uhrzeigersinn** drehen.
2. Um die Druckstufendämpfung **zu verringern**, den Klickversteller **gegen den Uhrzeigersinn** drehen.



Einstellungen der Stoßdämpferkompression		
Modell	Ort	Stellung des Klickverstellers
Alle Modelle mit Walker Evans-Stoßdämpfer	Vorne	8/16 Klicks
	Hinten	8/16 Klicks

### EINSTELLUNG DER FEDERVORSPANNUNG VORNE/HINTEN

Die Werkseinstellung eignet sich für nahezu alle Fahrbedingungen. Falls gewünscht, kann die Federung vor dem Transportieren einer Ladung so eingestellt werden, dass die Bodenfreiheit erhalten bleibt.

Zum Einstellen der Vorspannung folgende Schritte ausführen:

1. Zunächst das Fahrzeug aufbocken, bis die Federung vollständig durchhängt.
2. Den Einstellring nach links drehen, um die Vorspannung zu erhöhen. Den Einstellring nach rechts drehen, um die Vorspannung zu senken.

## ⚠️ WARNUNG

Werden die Seiten ungleich eingestellt, verschlechtert sich das Fahrverhalten des Fahrzeugs, was einen Unfall zur Folge haben kann. Stets die Federvorspannung links und rechts gleich einstellen bzw. die Einstellung von Ihrem POLARIS-Händler oder einem qualifizierter Spezialisten vornehmen lassen.

### WALKER EVANS-STOSSDÄMPFER

- ① Federvorspannungsmesswert für den Vorderradstoßdämpfer
- ② Federvorspannungsmesswert für den Hinterradstoßdämpfer



### DYNAMIX-STOSSDÄMPFER

- ① Federvorspannungsmesswert für den Vorderradstoßdämpfer
- ② Federvorspannungsmesswert für den Hinterradstoßdämpfer



## WERKSEITIGE STANDARD-VORSPANNUNGSEINSTELLUNGEN

WERKSEITIGE STANDARD-VORSPANNUNGSEINSTELLUNGEN		
<b>RZR XP Traktor</b>	<b>WALKER</b>	
	Vorne	20 mm (0,80 in)
	Hinten	202 mm (7,97 in)
	<b>DYNAMIX</b>	
	Vorne	6,96 cm (2,74 in)
	Hinten	24,05 cm (9,47 in)

*Beim Verstellen der Federung bitte diese Richtlinien einhalten.*

- Nach dem Entladen des Fahrzeugs stets die Werkseinstellung der Federung wiederherstellen. Anderenfalls wirkt sich die erhöhte Fahrgestellposition beim Fahren ohne Ladung negativ auf die Fahrzeugstabilität aus.
- Grundsätzlich die Federung *aller vier Räder* gleich einstellen.

Die Federvorspannung darf höchstens 25,4 mm (1 in) über die Werkseinstellung hinaus erhöht werden.

## REIFEN



**WARNUNG**

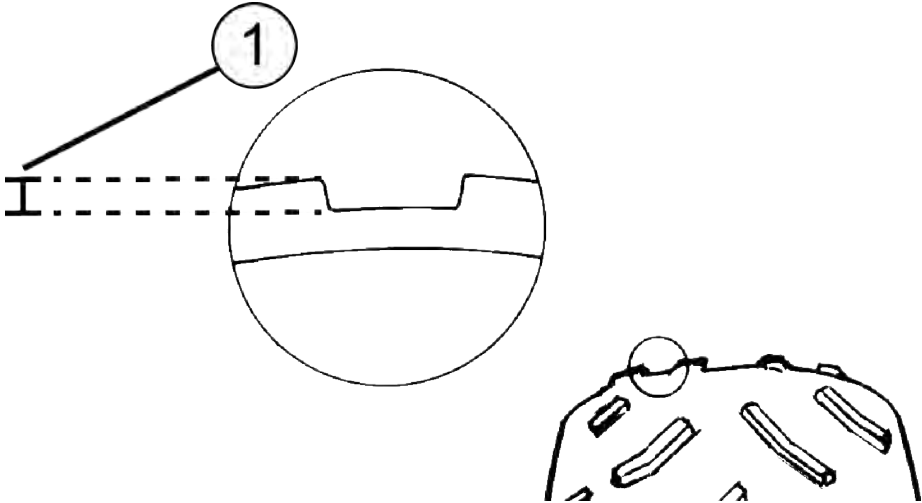
Der Betrieb des Fahrzeugs mit abgenutzten Reifen erhöht die Schleudergefahr sowie das Risiko, die Kontrolle über das Fahrzeug zu verlieren, was zu einem Unfall mit schweren oder tödlichen Verletzungen führen kann. Wenn die Reifenprofiltiefe weniger als 3 mm (1/8 in) beträgt, müssen die Reifen stets gewechselt werden.

Ein falscher Reifendruck oder die Verwendung nicht für das Fahrzeug vorgesehener Reifengrößen oder Reifentypen kann die Fahreigenschaften des Fahrzeugs negativ beeinflussen und Personen- oder Sachschäden verursachen. Stets für die Aufrechterhaltung des richtigen Reifendrucks sorgen. Wenn Reifen gewechselt werden, dürfen ausschließlich Größen und Reifentypen verwendet werden, die von POLARIS für dieses Fahrzeug zugelassen sind.

# WARTUNG


## REIFENPROFILTIEFE

Wenn die Profiltiefe auf 3 mm (1/8 in) oder weniger abgefahren ist, müssen die Reifen stets gewechselt werden.



## DREHMOMENTWERTE FÜR ACHS- UND RADMÜTTERN

Prüfen Sie die nachfolgend aufgeführten Befestigungsteile von Zeit zu Zeit sowie dann, wenn sie zu Wartungsarbeiten gelockert wurden, auf festen Sitz. *Die Stehbolzen und Radmütern nicht schmieren.*

Radmutter (Aluminiumräder) 	Vorne und hinten	120 Nm
Nabenmutter	Vorne und hinten	244 Nm

## RADAUSBAU

1. Das Fahrzeug auf einer ebenen Fläche abstellen.
2. Ganghebel in Stellung PARKEN (P) bringen.

### ANMERKUNG

Nach der Fahrt den Motor 30 Sekunden lang im Leerlauf laufen lassen, bevor der Motor abgestellt wird. Dadurch kann das Turbosystem abkühlen.

3. Motor abstellen.
4. Die Radmuttern etwas lockern.
5. Das Fahrzeug seitlich anheben und das Fahrgestell mit einem geeigneten Ständer abstützen.
6. Die Radmuttern abnehmen. Das Rad abnehmen.

## RADEINBAU

### ⚠️ WARNUNG

Ein falsch montiertes Rad kann die Reifenabnutzung und das Fahrverhalten negativ beeinflussen und kann schwere oder tödliche Verletzungen verursachen. Die Muttern immer mit dem vorgegebenen Drehmoment anziehen. Die mit Splint versehenen Achsmuttern nicht warten. Ein POLARIS-Händler kann behilflich sein.

1. Ganghebel in Stellung PARKEN (P) bringen.
2. Das Rad an der Radnabe in Montagestellung bringen. Darauf achten, dass sich der Ventilschaft ① an der Radaußenseite befindet und die Laufrichtungspfeile am Reifen der Vorwärtsfahrtrichtung entsprechen.
3. Die Radmuttern anbringen und von Hand anziehen.
4. Das Fahrzeug behutsam auf den Boden herunterlassen.
5. Die Radmuttern mit dem vorgegebenen Drehmoment anziehen. Einzelheiten können dem Abschnitt „Soll Drehmomente für Achs- und Radmuttern“ entnommen werden.



Rechtes Hinterrad  
(Typ abhängig vom Modell)

## BELEUCHTUNG

Die Streuscheiben der Scheinwerfer und Schlussleuchten verschmutzen bei normalem Gebrauch des Fahrzeugs. Alle Leuchten häufig reinigen, um ein klares Blickfeld sicherzustellen und für andere Fahrzeuge gut sichtbar zu sein.

### TIPP

#### LED-LEUCHTEN

Falls in einem LED-Scheinwerfer Feuchtigkeit oder Beschlag vorhanden ist, den Kabelbaum von dem Scheinwerfer bzw. den Scheinwerfern einige Tage lang abgetrennt lassen, damit die Feuchtigkeit entweichen kann.

### TIPP

#### HALOGENGLÜHLAMPEN

Halogenglühlampen bei der Wartung nicht mit bloßen Fingern berühren. Die Hautfette hinterlassen Rückstände, die sich bei Gebrauch der Glühlampe erhitzen und die Lebensdauer der Glühlampe verringern.

## GLÜHLAMPENWECHSEL AN SCHLUSSLEUCHE/ BREMSLEUCHE/BLINKER

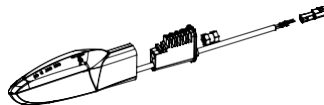
Die Schlussleuchtenbaugruppe kann nicht repariert werden. Falls die Schlussleuchte oder Bremsleuchte nicht einwandfrei funktioniert, muss die gesamte Schlussleuchtenbaugruppe ausgetauscht werden.

## AUSTAUSCH DER SCHEINWERFER

Wird ein Scheinwerfer beschädigt oder funktionsuntüchtig, muss die gesamte Baugruppe ausgetauscht werden. Das Fahrzeug nicht bei Nacht oder schlechten Sichtbedingungen betreiben bis die defekte Glühlampe im Scheinwerfer ausgetauscht ist. Stets sicherstellen, dass die Leuchten korrekt ausgerichtet sind, um optimale Sichtverhältnisse bzw. Sichtbarkeit zu gewährleisten.

## VORDERE BLINKERGLÜHLAMPE AUSTAUSCHEN

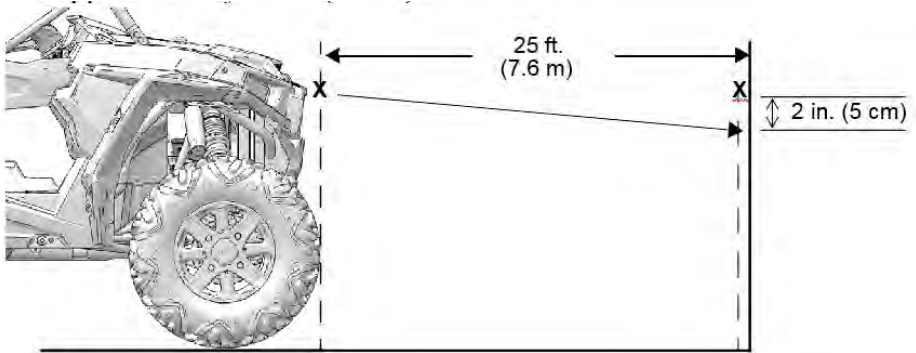
Fällt ein vorderer Blinker aus, können die Glühlampen nicht ausgetauscht werden. Die Blinkerleuchte muss als Einheit ausgetauscht werden.



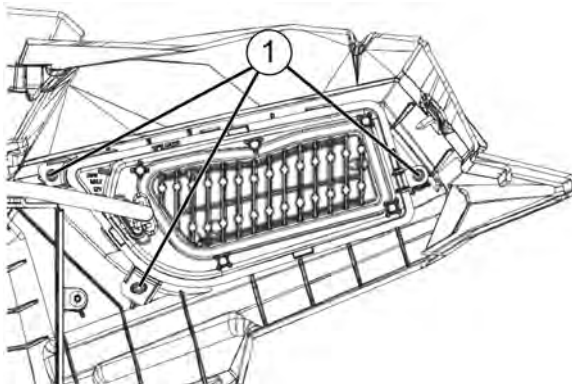
## EINSTELLEN DER SCHEINWERFER

Der Fernlichtstrahl des Scheinwerfers lässt sich geringfügig nach oben oder unten sowie seitwärts verstellen.

1. Das Fahrzeug auf einer ebenen Fläche abstellen. Der Scheinwerfer sollte sich etwa 7,6 m (25 ft) von einer Wand entfernt befinden.



2. Ganghebel in Stellung PARKEN (P) bringen.
3. Den Abstand vom Boden bis zur Mitte eines Scheinwerfers messen und in derselben Höhe eine Markierung an der Wand anzeichnen.
4. Bremsen betätigen. Motor anlassen. Scheinwerfer auf Fernlicht schalten.
5. Beim Messen muss das Gewicht des Fahrers im Fahrzeug mitberücksichtigt werden. Den Widerschein des Scheinwerferstrahls an der Wand beobachten. Als Ausgangspunkt sollte sich der hellste Teil des Lichtstrahls 5 cm (2 in) unter der angezeichneten Markierung befinden. Dann je nach Präferenz des Fahrers einstellen.
6. Durch Anziehen oder Lockern der drei (3) Scheinwerferschrauben ① hinten am Scheinwerfer den Scheinwerferstrahl nach oben bzw. unten und nach links bzw. rechts einstellen.



## EINTAUCHEN DES FAHRZEUGS

### HINWEIS

Wenn das Fahrzeug in zu tiefes Wasser gerät und anschließend nicht gründlich inspiziert wird, kann der Motor massiv beschädigt werden. Das Fahrzeug zur Wartung bringen, bevor der Motor wieder angelassen wird. Diese Wartung kann von einem POLARIS-Händler durchgeführt werden.

Ist es unmöglich, das Fahrzeug zu einem Händler zu bringen, ohne vorher den Motor zu starten, bitte die folgenden Anweisungen befolgen.

1. Das Fahrzeug auf trockenen Untergrund bringen.
2. Luftfiltergehäuse prüfen. Einzelheiten können dem Abschnitt „Luftfilter“ entnommen werden. Sofern Wasser vorhanden ist, das Luftfiltergehäuse trocknen lassen und einen neuen Filter einsetzen.
3. Mittleren Deckel des Sicherungs-/Relaisfachs abnehmen. Einzelheiten können dem Abschnitt „Sicherungs-/Relaisfach“ entnommen werden. Feuchtigkeit trocknen lassen, anschließend Deckel aufsetzen.
4. Die Zündkerzenschächte mit einem sauberen Tuch trocknen, dann die Zündkerzen ausbauen.
5. Motor mehrmals durchdrehen.
6. Die Zündkerzen trocknen und wieder einbauen bzw. neue Zündkerzen einbauen.
7. Einen Motorstart versuchen. Nötigenfalls die Trocknungsmaßnahmen nochmals durchführen.
8. Das Fahrzeug so bald wie möglich zur Wartung bringen, auch wenn es anspringt. Ein POLARIS-Händler kann die erforderliche Wartung durchführen.
9. Wenn Wasser in das PVT-System eingedrungen ist, die Anweisungen zum Trocknen des Stufenlosen PVT-Getriebes (POLARIS Variable Transmission) im Abschnitt „PVT-System“ ausführen.

## PRÜFEN DES LENKRADSPIELS

Das Spiel und die reibungslose Funktion des Lenkrads zu den in der Routinewartungstabelle angegebenen Intervallen kontrollieren.

1. Fahrzeug auf ebenem Untergrund abstellen.
2. Das Lenkrad etwas hin- und her bewegen.
3. Das Spiel sollte 20–25 mm (0,8–1,0 in) betragen.
4. Wenn das Lenkradspiel zu groß ist, ungewöhnliche Geräusche festzustellen sind oder sich die Lenkerbewegungen rau oder stoßend anfühlen, lassen Sie die Lenkung bitte von einem POLARIS-Vertragshändler oder einem anderen qualifizierten Spezialisten prüfen.



## BATTERIE



Unsachgemäßes Anschließen oder Abklemmen der Batteriekabel kann eine Explosion verursachen und zu schweren oder tödlichen Verletzungen führen. Zum Ausbauen der Batterie immer das Minuskabel (schwarz) zuerst abklemmen. Beim Wiedereinbau der Batterie das Minuskabel (schwarz) immer zuletzt anschließen.

Ihr Fahrzeug ist mit einer wartungsarmen Batterie ausgerüstet. Batteriepole und Anschlüsse stets von Korrosion frei halten. Zum Reinigen die Korrosionsspuren mit einer steifen Drahtbürste entfernen. Mit einer Lösung aus einem Esslöffel haushaltsübliches Natron (Natriumhydrogencarbonat) und einer Tasse Wasser abwaschen. Mit Leitungswasser gründlich nachspülen und mit sauberen Werkstattdappen abtrocknen. Die Batteriepole mit dielektrischem Fett oder Vaseline bestreichen.

### BATTERIEAUSBAU

1. Im Staufach unter der Kühlerhaube auf die Batterie zugreifen.
2. Das schwarze Batteriekabel (–) zuerst abklemmen.
3. Anschließend das rote Batteriekabel (+) abklemmen.
4. Das Batteriehalteband abnehmen.
5. Die Batterie aus dem Fahrzeug heben.

### BATTERIEEINBAU

Die Inbetriebnahme einer neuen, aber nicht vollständig aufgeladenen Batterie kann zur Beschädigung der Batterie führen und ihre Lebensdauer verkürzen. Außerdem kann die Fahrzeugleistung beeinträchtigt werden. Vor dem Einbau der Batterie die Anweisungen zum Aufladen der Batterie im Abschnitt „Wartung und Ladung von AGM-Batterien“ befolgen.

1. Sich davon überzeugen, dass die Batterie voll aufgeladen ist.
2. Batterie in die Batteriehalterung einsetzen.
3. Die Batteriepole mit dielektrischem Fett oder Vaseline bestreichen.
4. Batteriehalteband befestigen.
5. Das rote Kabel (+) zuerst anschließen und anziehen.
6. Anschließend das schwarze Kabel (–) anschließen und festziehen.
7. Kontrollieren, ob die Kabel richtig verlaufen.

## LADUNG UND WARTUNG VON BATTERIEN

### WARNUNG

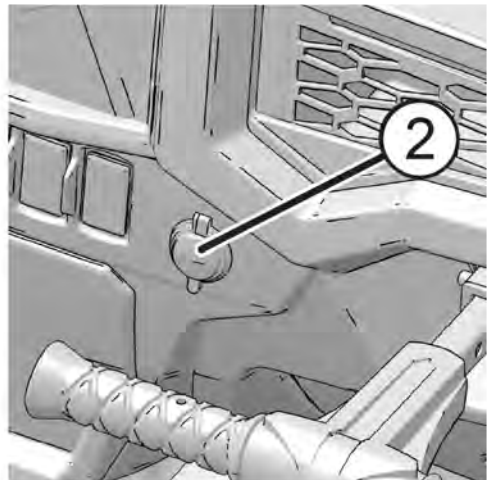
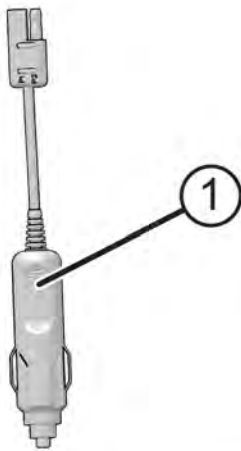
Eine überhitzte Batterie kann explodieren und schwere oder tödliche Verletzungen verursachen. Die Ladezeit muss genau überwacht werden. Fühlt sich die Batterie sehr warm an, den Ladevorgang unterbrechen. Batterie abkühlen lassen, dann den Ladevorgang fortsetzen.

Die versiegelte Batterie wurde bereits werksseitig mit Batteriesäure gefüllt, versiegelt und *voll aufgeladen*. *Niemals* den Dichtungstreifen von der Batterie entfernen oder andere Flüssigkeiten hineinfüllen.

Der wichtigste Grundsatz bei der Wartung einer versiegelten Batterie lautet: Die Batterie muss stets voll aufgeladen sein. Batteriespannung mit einem Voltmeter oder Multimeter prüfen. Eine voll aufgeladene Batterie zeigt mindestens 12,8 V an. Wenn die Batteriespannung unter 12,5 V fällt, muss die Batterie sofort geladen werden; anderenfalls besteht das Risiko einer Sulfatierung und einer Verringerung ihrer Lebensdauer.

Wenn das Fahrzeug für einen Zeitraum von mehr als ZWEI WOCHEN nicht bewegt wird, empfiehlt Polaris die Verwendung eines Ladegeräts des Typs BatteryMINDER® 2012 AGM – 2 A (Teile-Nr. 2830438), das beim Vertragshändler erworben werden kann.

Polaris liefert mit Ihrem Fahrzeug ein Ladezubehörteil ① aus, mit dem über die 12V-Nebenverbrauchersteckdose ② im Armaturenbrett ein einfacher Anschluss an die Batterie vorgenommen werden kann. Während des Ladevorgangs das Ladegerät außerhalb des Fahrzeugs aufstellen und vor Feuchtigkeit schützen.



Wenn das Fahrzeug für länger als EINEN MONAT eingelagert werden soll, die Batterie aus dem Fahrzeug ausbauen und an einem kühlen und trockenen Ort lagern. Die Batterie weiterhin mit dem Ladegerät BatteryMINDER® 2012 AGM – 2 A laden.

Bei Verwendung eines anderen automatischen Ladegeräts als dem BatteryMINDER® 2012 AGM – 2 A bitte die Herstelleranweisungen zum Laden befolgen.

Bei Verwendung eines **Konstantstrom-Ladegeräts** (anstelle des Ladegeräts BatteryMINDER® 2012 AGM – 2 A) die nachfolgenden Hinweise befolgen. Grundsätzlich vor sowie 1–2 Stunden nach dem Aufladen den Batteriezustand kontrollieren.

Ladezustand	Spannung (Gleichstrom)	Maßnahme	Ladezeit*
100 %	12,8–13,0 V	Keine, monatlich prüfen	Nicht zutreffend
75–100 %	12,6–12,8 V	Eventuell etwas nachladen; anderenfalls 2 Wochen später kontrollieren	3–6 Stunden
50–75 %	12,3–12,6 V	Aufladen erforderlich	5–11 Stunden
25–50 %	12,0–12,3 V	Aufladen erforderlich	Mindestens 13 Stunden
0–25 %	12,0 V oder weniger	Aufladen erforderlich	Mindestens 20 Stunden
*Bei Verwendung eines AGM-Ladegeräts und bei der auf der Batterie angegebenen Standard-Amperezahl			

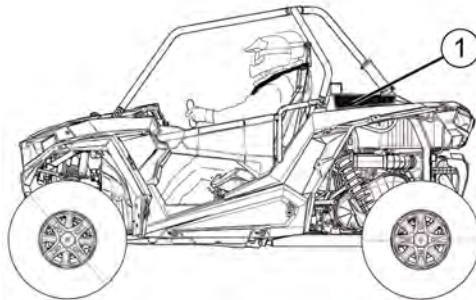
# REINIGUNG UND EINLAGERUNG

## WASCHEN DES FAHRZEUGS

Durch regelmäßige Pflege verhelfen Sie Ihrem POLARIS-Fahrzeug nicht nur zu einem ansprechenden Äußeren, sondern tragen auch zu einer langen Lebensdauer vieler Bauteile bei.

### HINWEIS

Durch in das PVT-System eingedrungenes Wasser kann der Antriebsriemen nass werden und in die Kupplungsriemenscheiben rutschen. Wasserstrahl nie direkt auf Ansaugtrakt-Vorfilter ① richten.



Hoher Wasserdruck kann die Kühlrippen beschädigen, so dass der Wirkungsgrad eines Kühlers beeinträchtigt wird. Hoher Wasserdruck kann auch andere Fahrzeugteile beschädigen.

Bestimmte Produkte, beispielsweise Insektenschutzmittel und Chemikalien, beschädigen die Kunststoffflächen. Produkte dieser Art nicht in Kontakt mit dem Fahrzeug gelangen lassen.

Die besten und sichersten Hilfsmittel zum Waschen eines POLARIS-Fahrzeugs sind ein Gartenschlauch und ein Eimer Wasser mit mildem Spülmittel.

1. Ein Profi-Reinigungstuch verwenden. Zuerst die oberen, dann die unteren Fahrzeugteile reinigen.
2. Häufig mit sauberem Wasser nachspülen.
3. Die Flächen mit einem Fensterleder trocknen, um die Bildung von Wasserflecken zu vermeiden.

Sollte (entgegen unseren Empfehlungen) ein Hochdruckreiniger zum Abspritzen des Fahrzeugs verwendet werden, ist äußerste Vorsicht geboten. Das Wasser kann Bauteile beschädigen, das Absplittern von Lack bewirken und Aufkleber ablösen. Den Wasserstrahl nicht auf folgende Stellen richten:

- Radlager
- Kühler
- Turbo-Wastegate-Steller und Gestänge
- Getriebedichtungen
- Bremsen
- Kabinenbereich und Karosserief Flächen
- Aufkleber und Beschriftungen
- elektrische Bauteile und Kabel
- Komponenten des Luftansaugtrakts

Falls Warnhinweis- und Sicherheitsaufkleber beschädigt sind, wenden Sie sich an Ihren POLARIS-Händler für Ersatzaufkleber.

Unmittelbar nach der Wäsche alle Fettnippel abschmieren. Um Wasser, das möglicherweise in den Motor oder die Auspuffanlage gelangt ist, zu trocknen, den Motor eine Weile laufen lassen.

## WASCHTIPPS

- Keine aggressiven Reinigungsmittel verwenden, die den Lack zerkratzen könnten.
- Das Fahrzeug nicht mit einem Hochdruckreiniger waschen.
- Keine mittelstarken oder Hochleistungspolituren auf den Glanzflächen verwenden.
- Stets saubere Tücher, Schwämme und Polierscheiben zum Reinigen und Polieren des Fahrzeugs verwenden. Alte oder bereits benutzte Textilien und Polierscheiben können Schmutzpartikel enthalten, die die Glanzflächen zerkratzen.
- Sicherstellen, dass die vorderen und hinteren *Spritzschutzschürzen* des Fahrzeugs gereinigt werden.

- ① Vordere Spritzschutzschürzen
- ② Hintere Spritzschutzschürzen



## POLIEREN DES FAHRZEUGS

POLARIS empfiehlt eine handelsübliche Sprühmöbelpolitur zum Polieren der Glanzflächen an diesem POLARIS-Fahrzeug. Die Anweisungen auf dem Behälter befolgen.

## **POLIERTIPPS**

- Keine Kfz-Produkte verwenden, da manche davon die Glanzflächen des Fahrzeugs zerkratzen können.
- Stets saubere Tücher, Schwämme und Polierscheiben zum Reinigen und Polieren des Fahrzeugs verwenden. Alte oder bereits benutzte Textilien und Polierscheiben können Schmutzpartikel enthalten, die die Glanzflächen zerkratzen.

## **TIPPS ZUR EINLAGERUNG**

### *HINWEIS*

Während der Einlagerungszeit sollte der Motor nicht angelassen werden, da sonst der durch die Vernebelung entstandene schützende Ölfilm beeinträchtigt wird und der Motor Schaden nehmen kann. Den Motor während der Lagerungszeit nie anlassen.

## **AUSSENREINIGUNG**

Nötige Reparaturen vornehmen und das Fahrzeug den Empfehlungen entsprechend reinigen. Einzelheiten können dem Abschnitt „Waschen des Fahrzeugs“ entnommen werden.

## **STABILISIEREN DES KRAFTSTOFFS**

1. Kraftstofftank füllen.
2. „POLARIS Carbon Clean Fuel Treatment“ oder „POLARIS Fuel Stabilizer“ oder gleichwertige Kraftstoffzusätze oder -stabilisatoren zusetzen. Die empfohlene Menge der Gebrauchsanweisung auf dem Behälter entnehmen. Carbon Clean entfernt Wasser aus der Kraftstoffanlage, stabilisiert das Benzin und löst Kohleablagerungen von Kolben, Kolbenringen, Ventilen und Auspuffanlagen.
3. Den Motor 15–20 Minuten lang laufen lassen, damit sich das Stabilisierungsmittel im gesamten Kraftstoffsystem verteilen kann.

## **ÖL UND ÖLFILTER**

Das Motoröl und den Ölfilter wechseln. Einzelheiten können dem Abschnitt „Öl- und ÖlfILTERwechsel“ entnommen werden.

## **LUFTFILTER/LUFTFILTERGEHÄUSE**

Luftfilter wechseln. Einzelheiten können dem Abschnitt „Luftfilter“ entnommen werden. Luftfiltergehäuse reinigen.

## **FLÜSSIGKEITSSTÄNDE**

Die Stände aller Flüssigkeiten kontrollieren. Flüssigkeiten entsprechend der Routinewartungstabelle auffüllen bzw. auswechseln.

- Getriebeflüssigkeit für bedarfsgesteuerten Antrieb (Vorderachsgetriebe)
- Hintere Getriebegehäuseflüssigkeit (sofern vorhanden)
- Getriebeflüssigkeit

- Bremsflüssigkeit (alle zwei Jahre sowie bei dunkler Verfärbung oder Verunreinigung wechseln)
- Kühlmittel (Konzentration messen/auffüllen)

## **PRÜFEN UND ABSCHMIEREN**

Alle Seilzüge kontrollieren und alle Bereiche des Fahrzeugs gemäß den Empfehlungen der Routinewartungstabelle abschmieren.

## **EINNEBELN DES MOTORS**

1. Die Kraftstoffanlage mit „POLARIS Carbon Clean“ oder einem gleichwertigen Kraftstoffanlagenreiniger reinigen. Die Anweisungen auf dem Behälter befolgen. Motor anlassen. Den Motor einige Minuten lang laufen lassen, so dass das Carbon Clean die Einspritzdüsen erreicht. Motor abstellen.
2. Zündkerzen ausbauen und 30–45 mL (2–3 Esslöffel) Motoröl einträufeln. Um die Zündkerzenbohrungen besser zu erreichen, ein Stück durchsichtigen Schlauch mit einem Durchmesser von 6,35 mm (1/4 in) und eine kleine elastische Plastikflasche mit der abgemessenen Ölmenge füllen. *Sorgfältig vorgehen! Falls das Öl nicht genau in die Zündkerzenbohrungen geträufelt wird, läuft es von den Vertiefungen für die Zündkerzen in die Öffnung vor dem Zylinderkopf und erweckt den Eindruck eines Öllecks.*
3. Die Zündkerzen wieder einbauen. Mit dem vorgegebenen Drehmoment anziehen. Einzelheiten können dem Abschnitt „Zündkerzenelektrodenabstand/ Anzugsdrehmoment“ entnommen werden.
4. Dielektrisches Fett auf die Innenseite jeder Zündkerzenkappe auftragen. *Die Zündkerzenkappen zu diesem Zeitpunkt noch nicht auf die Zündkerzen stecken.*
5. Motor mehrmals durchdrehen. Dadurch wird das frische Öl um die Kolbenringe und -stege herum und an den Zylinder-Innenwänden verteilt und bildet einen schützenden Ölfilm.
6. Wird kein POLARIS-Additiv für die Kraftstoffanlage verwendet, müssen der Kraftstofftank, die Benzinleitungen und die Einspritzventile vollständig von Benzin entleert werden.
7. Die Zündkerzenkappen auf die Zündkerzen stecken.

## **BATTERIEWARTUNG**

Anweisungen zur Einlagerung und zum Aufladen können dem Abschnitt „Batterie“ entnommen werden.

## **EINLAGERUNG/SORT/ABDECKUNG**

Der Lagerungsort muss gut belüftet sein. Das Fahrzeug mit einer POLARIS-Originalabdeckung abdecken. Keine Plastikplanen oder beschichtete Materialien verwenden, da diese eine ausreichende Luftzirkulation verhindern und die Bildung von Kondenswasser begünstigen, das Korrosion und Rostbildung fördert.

## WIEDERINBETRIEBNAHME NACH DER EINLAGERUNG



Motorabgase enthalten giftiges Kohlenmonoxid und können zu Bewusstlosigkeit und zum Tode führen. Motor niemals in einem geschlossenen Raum laufen lassen.

1. Batterie bei Bedarf aufladen.
2. Sicherstellen, dass die Zündkerzen fest sitzen. Sicherungskastendeckel wieder anbringen, wenn er zur Lagerung abgenommen wurde.
3. Kraftstofftank mit Kraftstoff auffüllen.
4. Alle Stellen prüfen, die im Abschnitt „Prüfungen vor Fahrtantritt“ aufgeführt sind. Festigkeit von Schrauben, Muttern und sonstigen Befestigungsteilen sollten von einem POLARIS-Vertragshändler oder einem anderen qualifizierten Wartungsbetrieb überprüft werden.
5. Das Abschmieren entsprechend den zeitlichen Vorgaben in der Routinewartungstabelle durchführen.

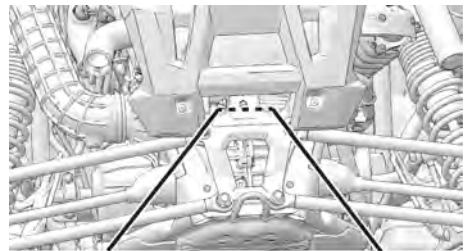
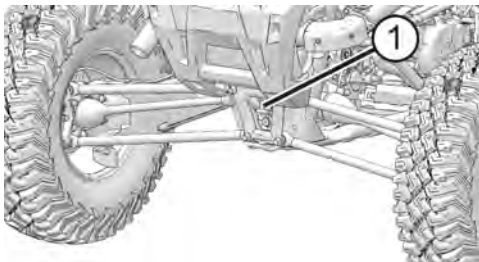
## TRANSPORTIEREN DES FAHRZEUGS



Ladung und andere nicht befestigte Fahrzeugteile können beim Transport des Fahrzeugs wegfliegen. Vor dem Transport die Ladung sichern oder entfernen und das Fahrzeug auf lose Teile überprüfen.

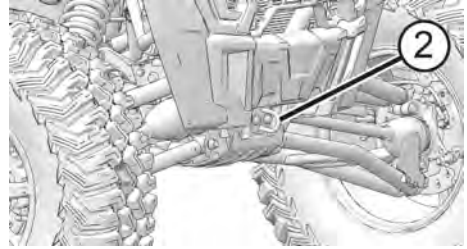
Falls das Fahrzeug auf einem offenen Anhänger transportiert wird, muss das Fahrzeug **NACH VORNE ZEIGEN** oder das Dach muss entfernt werden.

Missachtung dieser Anweisung kann dazu führen, dass das Dach durch Luftströme, Vibrationen oder durch andere Faktoren vom Fahrzeug abgetrennt wird. Dies kann Unfälle verursachen und zu schweren oder tödlichen Verletzungen führen.





- ① Zwei vordere Befestigungspunkte
- ② Zwei hintere Befestigungspunkte



Beim Transport des Fahrzeugs nach diesen Anweisungen verfahren.

1. Motor abstellen. Das Bremspedal langsam freigeben und sicherstellen, dass sich der Ganghebel in der Stellung PARKEN (P) befindet.
2. Feststellbremse anziehen.
3. Zündschlüssel abziehen, damit er während des Transports nicht verloren geht. Tankdeckel und Sitze sichern. Sicherstellen, dass die Sitze ordnungsgemäß befestigt und nicht locker sind.

**⚠️ WARNUNG**

Ladung und andere nicht befestigte Fahrzeugteile können beim Transport des Fahrzeugs wegfliegen. Vor dem Transport die Ladung sichern oder entfernen und das Fahrzeug auf lose Teile überprüfen.

4. Zum Transport stets das Fahrgestell des POLARIS-Fahrzeugs mit geeigneten Gurten oder Seilen am Transportfahrzeug verzurren. Keine Haltegurte an den vorderen Aussparungen für die Einzelquerlenkerbolzen anbringen.



# TECHNISCHE DATEN

## RZR XP 1000 TRAKTOR

Zulässiges Gesamtgewicht	998 kg
Trockengewicht	625,5 kg
Test-zGM – Überrollkäfig (ROPS)	1247 kg gemäß OECD-Code 4
Maximale Deichsellast, hintere Anhängavorrichtung	75 kg
Maximale Anhängelast, hintere Anhängavorrichtung	830 kg auf ebenem Untergrund
Zuladung, hintere Pritsche	136 kg
Maximale Traglast (maximale Zuladung)	336 kg
Maximale gebremste Anhängerterasse	325 kg
Zuglast ungebremster Anhänger	250 kg
Kraftstofftankkapazität	36 L
Motoröl-Fassungsvermögen	2,4 L
Kühlmittel-Fassungsvermögen	5,1 L
Fassungsvermögen des bedarfsgesteuerten Antriebs	251 mL
Getriebeöl-Fassungsvermögen	1,2 L
Gesamtlänge/-breite/-höhe	302,3/162,5/187,3 cm
Radstand	228,6 cm
Bodenfreiheit	34,3 cm
Motor	Zweizylinder, Viertakt, zwei oben liegende Nockenwellen
Hubraum	999 cm <sup>3</sup>
Bohrung x Hub	93 mm x 73,5 mm
Lichtmaschinenleistung	560 W bei 3000 U/min

## TECHNISCHE DATEN

Verdichtungsverhältnis	11,0:1
Anlasssystem	Elektrisch
Kraftstoffanlage	Elektronische Kraftstoffeinspritzung
Zündanlage	Motorsteuergerät (ECU)
Zündkerzen/Elektrodenabstand	NGK MR7F 0,7–0,8 mm
Vorderachsaufhängung	Doppelter Einzelquerlenker, Federweg 40,6 cm
Hinterachsaufhängung	Einzellänglenker, Federweg 45,7 cm
Schmiersystem	Nassumpf
Antriebsart	Automatisches PVT-Getriebe (POLARIS Variable Transmission)
Schaltung	Zwei Gänge P/R/N/L/H
Reifengröße – vorne	29x9-14
Reifengröße – hinten	29x11-14
REIFENDRUCK (kPa/bar/PSI)	Vorne: 110/1,1/16 Hinten: 110/1,1/16
Bremsen vorne/hinten	Pedalbetätigt, hydraulische Scheibenbremsen an allen 4 Rädern
Scheinwerfer	2 Doppelstrahl-LED-Scheinwerfergruppe
Schlussleuchten	2 LED-Gruppe
Bremsleuchten	2 LED-Gruppe
Kombiinstrument	Analog und LCD
Nebenverbraucher-Gleichstrombuchse	12 V
Lärmpegel am Ohr des Fahrers	79,7 dB(A)

## SITZ-VIBRATION

FAHRER	AWF	AWS	VERHÄLTNIS
98 kg	0,498	0,407	0,819
59 kg	0,724	0,706	0,975

## AUSGANGS-ÜBERSETZUNGSVERHÄLTNISSE

AUSGANGS-ÜBERSETZUNGSVERHÄLTNISSE	
<b>Hinten</b>	
Hoher Gang (H)	10,73
Niedriger Gang (L)	18,77
Rückwärtsgang (R)	20,41
<b>Vorne (einschließlich Frontantrieb)</b>	
Hoher Gang (H)	11,42
Niedriger Gang (L)	19,98
Rückwärtsgang (R)	21,73
Übersetzungsverhältnis – vorne	3,182:1

## KUPPLUNGSSYSTEM

Kupplungsvorgaben sind bei Ihrem Vertragshändler erhältlich.

## KOHLENDIOXIDEMISSIONEN

**CO<sub>2</sub>-Emissionen: 949 g/kWh\***

\*Diese CO<sub>2</sub>-Messergebnisse aus der Prüfung über einen festen Prüfzyklus unter Laborbedingungen eines für den Motortyp (die Motorenfamilie) repräsentativen (Stamm-) Motors drücken keine Garantie für die Leistung eines bestimmten Motors aus und implizieren diese nicht.



# POLARIS-PRODUKTE

## SCHMIERMITTEL/WARTUNGSPRODUKTE

TEILENUMMER	BESCHREIBUNG
<b>Motorenschmiermittel</b>	
2870791	Vernebelungsöl (Aerosol, 355 mL [12 oz])
2876244	Vollsynthetisches PS-4-Viertaktöl 5W-50 (0,95 L [1 qt])
2876245	Vollsynthetisches PS-4-Viertaktöl 5W-50 (3,8 L [1 gal])
2878920	Synthetisches 10W-50 Viertaktmotoröl PS-4 Extreme Duty (0,95 L [1 qt])
2878919	Synthetisches 10W-50 Viertaktmotoröl PS-4 Extreme Duty (3,8 L [1 gal])
<b>Getriebeschmiermittel</b>	
2878068	Vollsynthetisches AGL-Getriebeschmiermittel und Getriebeflüssigkeit (0,95 L [1 qt])
2878069	Vollsynthetisches AGL-Getriebeschmiermittel und Getriebeflüssigkeit (3,8 L [1 gal])
2877922	Getriebeflüssigkeit für bedarfsgesteuerten Antrieb (0,95 L [1 qt])
2877923	Getriebeflüssigkeit für bedarfsgesteuerten Antrieb (3,8 L [1 gal])
2870465	Pumpe für Gallonen-Kanister (3,8 L)
<b>Kühlmittel</b>	
2880514	Gebrauchsfertiges Frostschutzmittel 50/50 (0,95 L [1 qt])
2880513	Gebrauchsfertiges Frostschutzmittel 50/50 (0,95 L [1 gal])
<b>Schmierfett/Spezialschmiermittel</b>	
2871312	Fettpresse, Ganzjahresschmierfett
2871322	Ganzjahresschmierfett (Kartusche mit 89 mL [3 oz])
2871423	Schmierfett All Season (Kartusche mit 414 mL [14 oz])
2876160	Winkeltrieb-Schmiermittel ATV Angle Drive Fluid (0,95 L [1 qt])
2872276	Winkeltrieb-Schmiermittel ATV Angle Drive Fluid (9,5 L [2,5 gal])

## POLARIS-PRODUKTE

<b>TEILENUMMER</b>	<b>BESCHREIBUNG</b>
2871460	Premium Anlasserantriebsfett
2871515	Kardangelenschmierfett (Kartusche mit 89 mL [3 oz])
2871551	Kardangelenschmierfett (Kartusche mit 414 mL [14 oz])
2871329	Dielektrisches Fett (Nyogel®)
<b>Additive/diverse Produkte</b>	
2871326	Carbon Clean
2870652	Kraftstoff-Stabilisierungsmittel
2872189	DOT 4-Bremsflüssigkeit
2871956	Gewindedichtungsmittel Loctite® 565
2859044	Ladegerät POLARIS Battery Tender



# BEHEBEN VON STÖRUNGEN

## VERSCHLEISS/VERSENGEN DES ANTRIEBSRIEMENS

MÖGLICHE URSACHE	LÖSUNG
Hochfahren auf die Ladefläche eines Kleinlasters oder eines hohen Anhängers im hohen Gang (H)	Zum Verladen niedrigen Gang (L) benutzen.
Anfahren an einer steilen Steigung	Niedrigen Gang (L) benutzen. Nähere Angaben sind dem Abschnitt „Verwendung des niedrigen Gangs“ zu entnehmen.
Fahren mit zu niedriger Motordrehzahl oder Fahrgeschwindigkeit (5–11 km/h [3–7 mph])	Mit höherer Motordrehzahl fahren oder häufiger niedrigen Gang (L) benutzen. Nähere Angaben sind dem Abschnitt „Verwendung des niedrigen Gangs“ zu entnehmen.
Unzureichendes Warmlaufen bei kalter Witterung	Motor mindestens 5 Minuten lang warmlaufen lassen. Getriebe in den Leerlauf (N) schalten, mit dem Gaspedal 5–7 kurze Impulse von etwa 1/8 des Gaspedalwegs geben. Dadurch wird der Riemen flexibler und neigt weniger zum Heißlaufen.
Zu langsames/zu frühes Einkuppeln	Gaspedal rasch und effektiv betätigen.
Transportieren schwerer Lasten/Schieben einer Last bei niedriger Motordrehzahl oder Fahrgeschwindigkeit	Nur niedrigen Gang (L) benutzen.
Einsatz von Arbeitsgeräten/ Pflügen	Nur niedrigen Gang (L) benutzen.
Fahrzeug in Schlamm oder Schnee stecken geblieben	Niedrigen Gang (L) einlegen und mit schnellen, aggressiven Gaspedalimpulsen einkuppeln. <b>WARNUNG!</b> Übertriebenes Gas geben kann bewirken, dass der Fahrer die Kontrolle über das Fahrzeug verliert und das Fahrzeug sich überschlägt.
Überfahren großer Hindernisse aus dem Stand	Niedrigen Gang (L) einlegen und mit schnellen, kurzen, aggressiven Gaspedalimpulsen einkuppeln. <b>WARNUNG!</b> Übertriebenes Gas geben kann bewirken, dass der Fahrer die Kontrolle über das Fahrzeug verliert und das Fahrzeug sich überschlägt.

## BEHEBEN VON STÖRUNGEN

MÖGLICHE URSACHE	LÖSUNG
Riemen schlüpft, nachdem Wasser oder Schnee in das PVT-Getriebe eingedrungen ist	PVT trocknen lassen. Kein Wasser in den PVT-Auslasskanal eindringen lassen (Einzelheiten können dem Abschnitt „Waschen des Fahrzeugs“ entnommen werden). Wenn wiederholt Flüssigkeit austritt, Kupplungsdichtungen auf Beschädigung prüfen.
Kupplungsstörung	Händler aufsuchen.
Schwache Motorleistung	Zündkerzen auf Verrußung prüfen, Kraftstofftank und Kraftstoffleitungen auf Fremdkörper prüfen. Händler aufsuchen.
Rutschen des nicht warmgelaufenen Riemens	Riemen immer warmlaufen lassen. Hierzu ca. 1,5 km (1 mi) mit weniger als 48 km/h (30 mph) zurücklegen; bei Temperaturen unter dem Gefrierpunkt mindestens 8 km (5 mi) fahren.
Falscher Riemen oder Riemen fehlt	Empfohlenen Riemen einbauen.
Riemen nicht richtig eingefahren	Neuen Riemen und/oder neue Kupplung immer nach Anweisung einfahren. Nähere Angaben sind dem Abschnitt „Fahrzeug-Einfahrzeit“ zu entnehmen.
Riemen gerissen	Riemen ausbauen. Rückstände aus dem Kupplungsgehäuse, dem Kupplungsluftkanal und dem Motorraum entfernen. Neuen Riemen einbauen. <b>WARNUNG!</b> Werden beim Riemenwechsel nicht SÄMTLICHE Rückstände entfernt, kann das Fahrzeug schwer beschädigt werden; außerdem besteht die Gefahr schwerer oder tödlicher Verletzungen. Einzelheiten sind dem Abschnitt „Antriebsriemenwechsel/Beseitigung von Rückständen“ zu entnehmen.

## MOTOR DREHT NICHT DURCH

MÖGLICHE URSACHE	LÖSUNG
Batteriespannung zu schwach	Batterie auf 12,8 V Gleichstrom aufladen.
Batterieanschlüsse sitzen locker	Alle Anschlüsse prüfen und anziehen.
Magnetschalteranschlüsse sitzen locker	Alle Anschlüsse prüfen und anziehen.
Wackelkontakte an der elektronischen Steuerung	Steckverbinder prüfen, reinigen, wieder anschließen.
Mechanische Störung	Händler aufsuchen.

## MOTOR DREHT DURCH, ABER SPRINGT NICHT AN

MÖGLICHE URSACHE	LÖSUNG
Kraftstofftank leer	Tanken.
Kraftstofffilter verstopft	Händler aufsuchen.
Wasser im Kraftstoff	Kraftstoffanlage entleeren und frisches Benzin tanken.
Kraftstoff alt oder nicht empfohlener Typ	Frischen Kraftstoff des empfohlenen Typs tanken.
Zündkerzen verrußt oder defekt	Zündkerzen prüfen, wenn nötig austauschen.
Kein Zündfunke	Zündkerzen prüfen, wenn nötig austauschen.
Wasser oder Kraftstoff im Kurbelgehäuse	Sofort Händler aufsuchen.
Batteriespannung zu schwach	Batterie auf 12,8 V Gleichstrom aufladen.
Zündkabel sitzen locker.	Alle Anschlüsse prüfen und anziehen.
Mechanische Störung	Händler aufsuchen.

## MOTORFEHLZÜNDUNGEN

MÖGLICHE URSACHE	LÖSUNG
Kraftstofftank leer	Tanken.
Zu schwache Zündfunken	Zündkerzen prüfen, reinigen und/oder austauschen.
Falscher Zündkerzenelektrodenabstand oder Hitzebereich	Elektrodenabstand nach Vorgabe einstellen oder Zündkerzen austauschen.
Kraftstoff alt oder nicht empfohlener Typ	Frischen Kraftstoff des empfohlenen Typs tanken.
Zündkabel falsch angeschlossen	Händler aufsuchen.
Falsche Zündverstellung	Händler aufsuchen.
Zündkabel sitzen locker	Alle Anschlüsse prüfen und anziehen.
Wasser im Kraftstoff	Frischen Kraftstoff des empfohlenen Typs tanken.

## BEHEBEN VON STÖRUNGEN

MÖGLICHE URSACHE	LÖSUNG
Auspuff undicht	Alle Verbindungen kontrollieren.
Mechanische Störung	Händler aufsuchen.

## MOTOR KLINGELT ODER KLOPFT

MÖGLICHE URSACHE	LÖSUNG
Schlechte Kraftstoffqualität oder zu niedrige Oktanzahl	Durch Kraftstoff des empfohlenen Typs ersetzen.
Falsche Zündverstellung	Händler aufsuchen.
Falscher Zündkerzenelektrodenabstand oder Hitzebereich	Elektrodenabstand nach Vorgabe einstellen oder Zündkerzen austauschen.

## MOTOR LÄUFT UNRUHIG, BLEIBT STEHEN ODER HAT FEHLZÜNDUNGEN

MÖGLICHE URSACHE	LÖSUNG
Zündkerzen verrußt oder defekt	Zündkerzen prüfen, reinigen und/oder austauschen.
Zündkabel abgenutzt oder defekt	Ein POLARIS-Händler oder ein qualifizierter Spezialist kann behilflich sein.
Falscher Zündkerzenelektrodenabstand oder Hitzebereich	Elektrodenabstand nach Vorgabe einstellen oder Zündkerzen austauschen.
Zündkabel sitzen locker.	Alle Anschlüsse prüfen und anziehen.
Wasser im Kraftstoff	Durch frischen Kraftstoff ersetzen.
Batteriespannung zu schwach	Batterie auf 12,8 V Gleichstrom aufladen.
Kraftstofftank-Entlüftungsleitung geknickt oder verstopft; Filter verstopft	Prüfen und austauschen.
Leerlaufreglerleitungen eingeknickt	Prüfen; Knickstellen durch Verdrehen der Leitung beseitigen.
Falscher Kraftstoff	Durch Kraftstoff des empfohlenen Typs ersetzen.
Luftfilter verstopft	Prüfen und austauschen.

## BEHEBEN VON STÖRUNGEN

MÖGLICHE URSACHE	LÖSUNG
Ansaugtrakt-Vorfilter verstopft	Prüfen und reinigen (mit Seifenwasser) oder austauschen.
Sonstige mechanische Störung	Händler aufsuchen.

URSACHEN FÜR ZU MAGERES KRAFTSTOFFGEMISCH	LÖSUNG
Kraftstofftank leer oder Kraftstoff verunreinigt	Tanken bzw. Kraftstoff wechseln; Kraftstoffanlage reinigen.
Kraftstoff hat zu niedrige Oktanzahl.	Durch Kraftstoff des empfohlenen Typs ersetzen.
Kraftstofffilter verstopft	Händler aufsuchen.
Niedriger Kraftstoffdruck	Händler aufsuchen.

## MOTOR BLEIBT STEHEN ODER VERLIERT KRAFT

MÖGLICHE URSACHE	LÖSUNG
Kraftstofftank leer	Tanken.
Kraftstofftank-Entlüftungsleitung geknickt oder verstopft; Filter verstopft	Prüfen und austauschen.
Wasser im Kraftstoff	Durch frischen Kraftstoff ersetzen.
Zündkerzen verrußt oder defekt	Zündkerzen prüfen, reinigen und/oder austauschen.
Zündkabel abgenutzt oder defekt	Händler aufsuchen.
Falscher Zündkerzenelektrodenabstand oder Hitzebereich	Elektrodenabstand nach Vorgabe einstellen oder Zündkerze austauschen.
Zündkabel sitzen locker.	Alle Anschlüsse prüfen und anziehen.
Batteriespannung zu schwach	Batterie auf 12,8 V Gleichstrom aufladen.
Falscher Kraftstoff	Frischen Kraftstoff des empfohlenen Typs tanken.
Luftfilter verstopft	Prüfen und austauschen.
Ansaugtrakt-Vorfilter verstopft	Prüfen und reinigen (mit Seifenwasser) oder austauschen.

## BEHEBEN VON STÖRUNGEN

<b>MÖGLICHE URSACHE</b>	<b>LÖSUNG</b>
Sonstige mechanische Störung	Händler aufsuchen.
Motor überhitzt	Kühlergrill und Kühler reinigen, Motoräußeres waschen und Kühlmittelstand prüfen; Händler aufsuchen, falls das Problem weiter besteht.

---

## GARANTIE

### BESCHRÄNKTE GARANTIE

POLARIS Industries Inc., 2100 Highway 55, Medina, MN 55340 USA (POLARIS) gewährt auf alle Bauteile des POLARIS-Fahrzeugs eine BESCHRÄNKTE GARANTIE VON ZWEI JAHREN für Material- und Verarbeitungsmängel. POLARIS garantiert ferner, dass der Funkenfänger dieses Produkts die Effizienzanforderungen der Norm 5100-1C der US-Forstbehörde (USFS) für mindestens 1000 Betriebsstunden erfüllt, sofern das Fahrzeug unter normalen Bedingungen betrieben und der Funkenfänger den Empfehlungen von POLARIS entsprechend gewartet und montiert wird.

Diese Garantie deckt die Ersatzteil- und Arbeitskosten für Reparatur oder Ersatz fehlerhafter Teile und beginnt am Datum des Kaufs durch den ursprünglichen Einzelhandelskäufer. Diese Garantie kann während ihrer Gültigkeitsfrist durch einen POLARIS-Händler auf einen neuen Käufer übertragen werden, aber durch eine solche Übertragung wird die Garantiedauer nicht verlängert. Die Dauer dieser Garantie kann sich je nach den in verschiedenen Ländern geltenden Gesetzen und Vorschriften unterscheiden.

### ANMELDUNG

Beim Verkauf muss die Garantieanmeldung vom Händler ausgefüllt und innerhalb von zehn Tagen an POLARIS eingesandt werden. Nach dem Erhalt dieser Anmeldung erfasst POLARIS die Anmeldung zur Aktivierung der Garantie. Der Käufer erhält keine gesonderte Bestätigung seiner Garantieanmeldung, da die Kopie der Garantieanmeldung als Beleg für den Anspruch auf Garantieleistungen gilt. Sollte der Eigentümer nicht das Original der Garantieanmeldung unterschrieben und lediglich das Kundenexemplar ausgehändigt bekommen haben, sollte er unverzüglich mit einem Händler Verbindung aufnehmen. DIE GARANTIE GILT NUR UNTER DER VORAUSSETZUNG, DASS IHR FAHRZEUG BEI POLARIS ANGEMELDET WURDE. Im Interesse eines störungsfreien Betriebs ist es unerlässlich, dass das Fahrzeug durch den Händler vorbereitet und betriebsbereit gemacht wird. Der Kauf einer Maschine in der Transportkiste ohne ordnungsgemäße Vorbereitung durch den Händler hat den Verlust der Werksgarantie zur Folge.

### GELTUNGSBEREICH DER GARANTIE UND AUSSCHLÜSSE

#### BESCHRÄNKUNGEN DER GARANTIE UND RECHTSBEHELFE

Nicht unter die beschränkte POLARIS-Garantie fallen Störungen, die nicht durch Material- oder Verarbeitungsmängel bedingt sind. DIESE GARANTIE DECKT KEINE ANSPRÜCHE AUF DER BASIS EINES FEHLERHAFTEN DESIGNS. Weiterhin deckt diese Garantie keine Fälle höherer Gewalt, keine Unfallschäden, keine Abnutzung infolge normalen Gebrauchs und keine Fälle einer missbräuchlichen Verwendung oder unsachgemäßen Handhabung. Des Weiteren deckt diese Garantie keine Fahrzeuge, Komponenten oder Teile, die technisch verändert oder modifiziert, vernachlässigt, unzureichend gewartet oder zu Zwecken verwendet wurden, für die sie nicht konstruiert wurden, wie Rennen und Wettkämpfe.

# GARANTIE

---

Diese Garantie schließt ferner Schäden oder Ausfälle aus, die auf Folgendes zurückzuführen sind: nicht sachgemäße Schmierung, falsche Motoreinstellung, Verwendung ungeeigneten Kraftstoffs, Schönheitsmängel infolge externer Einflussfaktoren, Wärme, Kälte oder Verunreinigungen, Fahrerfehler oder missbräuchliche Verwendung, unsachgemäße Ausrichtung, Spannung, Einstellung oder Höhenkompensation von Komponenten, Verunreinigung durch Schnee, Wasser, Schmutz oder sonstige Fremdkörper, unsachgemäße Wartung, umgebaute Komponenten, Verwendung von Nachrüst- oder unbefugten Komponenten, Zubehörteilen oder Anbauprodukten, nicht genehmigte Reparaturen oder Reparaturen nach Ablauf der Garantiezeit oder Reparaturen durch nicht autorisierte Werkstätten.

Die Garantie schließt Schäden oder Ausfälle aus, die von missbräuchlicher Verwendung, Unfällen, Brand oder anderen Ursachen herbeigeführt werden, bei denen es sich nicht um Material- oder Ausführungsfehler handelt; sie gilt nicht für Verbrauchsteile, allgemeine Verschleißteile oder Bauteile, die reibenden Flächen, Spannungen, Umwelteinflüssen und/oder Verschmutzungseinflüssen ausgesetzt sind, für die sie nicht konzipiert bzw. bestimmt sind, einschließlich folgender Bestandteile:

- Räder und Reifen
- Teile der Federung
- Bremsanlagenkomponenten
- Sitzbestandteil
- Kupplungen und ihre Bestandteile
- Lenkungsbauteile
- Batterien
- Glühlampen/versiegelte Scheinwerfer
- Filter
- Schmiermittel
- Buchsen
- behandelte und unbehandelte Oberflächen
- Vergaser-/Drosselklappengehäusekomponenten
- Motorkomponenten
- Antriebsriemen
- Hydraulikkomponenten und Flüssigkeiten
- Überlastschalter/Sicherungen
- Elektronische Komponenten
- Zündkerzen
- Dichtmittel
- Kühlmittel
- Lager

## SCHMIERMITTEL UND FLÜSSIGKEITEN

1. Das Mischen von Motorölen verschiedener Marken oder die Verwendung einer anderen als der empfohlenen Ölart kann zu Motorschäden führen. Wir empfehlen die Verwendung von POLARIS-Motoröl.
2. Schäden oder Ausfälle aufgrund nicht empfohlener Schmiermittel oder Flüssigkeiten sind unter Umständen von dieser Garantie ausgeschlossen.

Diese Garantie bietet keine Deckung für persönliche Verluste oder Aufwendungen, einschließlich Kilometergeld, Transportkosten, Hotels, Mahlzeiten, Versand- oder Bearbeitungsgebühren, Produktabholung oder -zustellung, Ersatzmietfahrzeugen, Nutzungsausfall, entgangener Gewinne oder Verlusten an Urlaubs- oder Freizeittagen.



AUSSCHLIESSLICHER RECHTSBEHELFFÜR DIE VERLETZUNG DIESER GARANTIE IST IM ERMESSEN VON POLARIS DIE REPARATUR ODER DER ERSATZ MÄNGELBEHAFTETER MATERIALIEN, KOMPONENTEN ODER PRODUKTE. DIE IN DIESER GARANTIEERKLÄRUNG ZUGEBILLIGTEN RECHTSBEHELFE SIND DIE ALLEINIGEN RECHTSBEHELFE IM FALLE EINER GARANTIEVERLETZUNG. POLARIS HAFTET NICHT GEGENÜBER PERSONEN FÜR BEILÄUFIG ENTSTANDENE ODER FOLGESCHÄDEN JEDWEDER ART, SEI ES, DASS SIE DURCH EINE AUSDRÜCKLICHE ODER STILLSCHWEIGENDE GARANTIE BEGRÜNDET SIND, ODER SEI ES, DASS SIE DURCH EINEN SONSTIGEN VERTRAG, DURCH FAHRLÄSSIGKEIT ODER DURCH SONSTIGE UNERLAUBTE HANDLUNG ODER ANDERWEITIGE UMSTÄNDE BEDINGT SIND. DIESER AUSSCHLUSS VON BEILÄUFIG ENTSTANDENEN ODER FOLGESCHÄDEN GILT UNABHÄNGIG VON UND UNGEACHTET EINER ETWAIGEN ENTSCHEIDUNG, DASS DER AUSSCHLIESSLICHE RECHTSBEHELFF SEINEN EIGENTLICHEN ZWECK VERFEHLT HABE.

ALLE STILLSCHWEIGENDEN GARANTIEN DER MARKTFÄHIGKEIT UND EIGNUNG SIND VON DIESER BESCHRÄNKTEN GARANTIE AUSGESCHLOSSEN. ALLE SONSTIGEN STILLSCHWEIGENDEN GARANTIEN (EINSCHLIESSLICH STILLSCHWEIGENDER GARANTIEN DER MARKTFÄHIGKEIT UND EIGNUNG) SIND AUF DIE DAUER DER OBEN GENANNTEN SECHSMONATIGEN GARANTIEFRIST BESCHRÄNKT. POLARIS LEHNT JEGLICHE AUSDRÜCKLICHEN GARANTIEN AB, DIE IN DIESER GARANTIEERKLÄRUNG NICHT ENTHALTEN SIND. IN MANCHEN STAATEN IST DER AUSSCHLUSS ODER DIE BESCHRÄNKUNG BEILÄUFIG ENTSTANDENER SCHÄDEN ODER FOLGESCHÄDEN ODER DIE LIMITIERUNG VON STILLSCHWEIGENDEN GARANTIEN UNZULÄSSIG. IN DIESEM FALL GELTEN DIE OBIGEN BESCHRÄNKUNGEN FÜR DEN KÄUFER NICHT, INSOWEIT SIE IM KONFLIKT MIT DEM MASSGEBLICHEN RECHT DES JEWEILIGEN STAATES STEHEN.

## **GELTENDMACHUNG VON GARANTIEANSPRÜCHEN**

Sollte Ihr Fahrzeug Wartung im Rahmen der Garantie benötigen, sind Sie verpflichtet, es zu einem POLARIS-Vertragshändler mit Service-Abteilung zu bringen. Bei der Anforderung des Garantie-Service muss das Exemplar der Garantieanmeldung des Eigentümers dem Händler vorgelegt werden. (DIE KOSTEN DES TRANSPORTS ZUM UND VOM HÄNDLER SIND VON IHNEN ZU TRAGEN.) POLARIS empfiehlt Ihnen, sich an den Händler zu wenden, bei dem Sie das Fahrzeug gekauft haben. Grundsätzlich steht es Ihnen jedoch frei, Garantie-Serviceleistungen von jedem beliebigen POLARIS-Händler mit Service-Abteilung ausführen zu lassen.

### ***Im Land, in dem das Produkt gekauft wurde:***

Reparaturen im Rahmen der Garantie oder von Technischen Mitteilungen müssen von einem POLARIS-Vertragshändler ausgeführt werden. Kunden, die innerhalb des Landes, in dem sie ihr Produkt gekauft haben, umgezogen sind oder reisen, können Reparaturen im Rahmen der Garantie und von Technischen Mitteilungen bei jedem POLARIS-Vertragshändler beantragen, der die gleiche Produktserie verkauft.

# GARANTIE

---

## ***Außerhalb des Landes, in dem das Produkt gekauft wurde:***

Wenn Sie gegenwärtig außerhalb des Landes unterwegs sind, in dem Sie Ihr Produkt gekauft haben, sollten Sie Ihr Produkt zu einem POLARIS-Vertragshändler bringen. Bitte legen Sie dem Händler einen Identitätsnachweis mit Foto als Beleg Ihres Wohnsitzes in dem Land vor, in dem der Vertragshändler, der Ihnen das Fahrzeug verkauft hat, ansässig ist. Nach Vorlage des Wohnsitz-Nachweises ist der Vertragshändler berechtigt, die Garantiereparatur durchzuführen.

## ***Nach einem Umzug:***

Bevor Sie in ein anderes Land umziehen, nehmen Sie bitte mit dem POLARIS-Kundendienst sowie dem Zollamt des Ziellandes Kontakt auf. Die Importvorschriften sind von Land zu Land sehr verschieden. Um die Garantieansprüche nicht zu verlieren, ist es unter Umständen nötig, POLARIS einen Nachweis des Umzugs vorzulegen. Möglicherweise müssen bei POLARIS zusätzliche Unterlagen angefordert werden, die es dem Eigentümer ermöglichen, das Produkt in dem neuen Land anzumelden. Bitte lassen Sie Ihr Produkt unmittelbar nach Ihrem Umzug im neuen Land bei einem ansässigen POLARIS-Händler erneut zur Garantie anmelden, um Ihre Garantieansprüche nicht zu verlieren und die weitere Zusendung von Informationen und Hinweise für Ihr Fahrzeug sicherzustellen.

## ***Von privaten Verkäufern gekaufte Fahrzeuge:***

Für ein POLARIS-Fahrzeug, das Sie von einer Privatperson gekauft haben, um es außerhalb des Landes, in dem es ursprünglich gekauft worden war, zu besitzen und zu nutzen, besteht keine Garantiedeckung. Dennoch muss der Eigentümer das Produkt unter seinem Namen und seiner Anschrift bei einem POLARIS-Händler im Land des Wohnsitzes registrieren lassen, damit er weiterhin Sicherheitsinformationen und -mitteilungen für das Produkt erhält.

# EXPORTIERTE PRODUKTE

SOWEIT KEINE ANDERS LAUTENDEN GESETZESVORSCHRIFTEN EXISTIEREN, BESTEHT KEIN ANSPRUCH AUF GARANTIELEISTUNGEN UND TECHNISCHE MITTEILUNGEN FÜR DIESES PRODUKT, WENN DAS FAHRZEUG AUSSERHALB DES LANDES VERKAUFT WIRD, IN DEM SICH DIE VERTRAGSNIEDERLASSUNG DES HÄNDLERS BEFINDET. Diese Vorschrift gilt nicht für Produkte, für die POLARIS eine Exportgenehmigung erteilt hat. Händlern ist die Erteilung von Exportgenehmigungen untersagt. Um festzustellen, ob für dieses Produkt Anspruch auf Garantieleistungen oder Reparaturen besteht, sollte ein Vertragshändler kontaktiert werden. Diese Regel gilt nicht für Produkte, die für Behördenvertreter oder Angehörige des Militärs im Auslandseinsatz außerhalb des Landes der Vertragsniederlassung ihres Händlers registriert sind. Diese Regel gilt nicht für Sicherheitsmitteilungen.

## HINWEIS

Wenn das Produkt außerhalb des Landes, in dem es ursprünglich gekauft wurde, angemeldet ist und die oben beschriebenen Schritte nicht ausgeführt wurden, sind für das Produkt keinerlei Garantieleistungen oder Technische Mitteilungen mehr erhältlich. Sicherheitsmitteilungen sind jedoch weiterhin verfügbar. Produkte, die für Behördenvertreter oder Angehörige des Militärs im Auslandseinsatz außerhalb des Landes des ursprünglichen Kaufes registriert sind, haben weiterhin Anspruch auf die beschränkte Garantie.

Garantiefälle bitte mit einem Händler besprechen. Sollte ein Händler zusätzliche Unterstützung benötigen, wendet er sich an den zuständigen Ansprechpartner bei POLARIS.

Diese Garantie gewährt bestimmte zusätzliche Rechtsansprüche sowie möglicherweise weitere Rechte je nach Land. Sofern eine der oben aufgeführten Bestimmungen durch Staats-, Landes- oder lokales Gesetz außer Kraft gesetzt wird, gelten alle anderen Garantiebestimmungen dennoch in vollem Umfang.







---

7-poliger Anhänger-Steckverbinder ..... 47

## A

Ab- und Anbau einer  
  Anhängevorrichtung ..... 46  
Abgasreinigungsanlage ..... 91  
Abnehmbare Verkleidungsteile ..... 41  
Abschleppen eines RZR ..... 79  
Abstellen auf Unterstellböcke ..... 93  
Abstellen des Motors ..... 65  
Abwürgen des Motors an Steigungen..... 24  
Allgemeine Warnung (7183307)..... 13  
Allgemeine Warnung (7183322)..... 13  
Allgemeine Warnung (7185803)..... 13  
Allradantriebssystem (AWD) ..... 48  
Altersbeschränkungen ..... 17  
Anhängevorrichtungen ..... 45  
Anheben des Fahrzeugs für  
  Wartungsmaßnahmen..... 93  
Anlassen des Motors ..... 64  
Anmeldung ..... 181  
Ansaugtrakt-Vorfilter ..... 145  
Antriebsriemenwechsel/Beseitigung  
  von Rückständen ..... 142  
Anweisungen für neue Fahrer ..... 66  
Anzeigeblock ..... 53  
Anzeigeeinheiten (metrisch/US)..... 57  
Auffüllen und Wechseln des  
  Kühlmittels ..... 139  
Augenschutz ..... 11  
Ausbau und Austausch der  
  Zündkerze ..... 136  
Ausgangs-  
  Übersetzungsverhältnisse..... 171  
Auskuppeln des Allradantriebs ..... 49  
Austausch der Scheinwerfer ..... 156

## B

Batterie  
  Ausbau ..... 159  
  Einbau ..... 159  
  Überblick ..... 159  
Bedarfsgesteuertes Antriebssystem  
  (Vordergestriebe) ..... 133  
Beifahrer auf der Pritsche ..... 21  
Beifahrer-Haltegriff ..... 38

Bekleidung ..... 11  
Beleuchtung ..... 156  
Bergab fahren ..... 72  
Bergauf fahren ..... 70  
Beschränkte Garantie ..... 181  
Betrieb eines beschädigten  
  Fahrzeugs ..... 26  
Betrieb in unbekanntem Gelände ..... 24  
Betrieb ohne Einweisung ..... 17  
Blinkerhebel ..... 34  
Blitzschlag und  
  Hochspannungsleitungen ..... 28  
Brems- und Gaspedale ..... 44  
Bremsen ..... 66, 148  
Bremsenprüfung ..... 149  
Bremsflüssigkeit ..... 150

## D

Drehmomentwerte für Achs- und  
  Radmutter ..... 154  
Drehzahlmesser ..... 50  
Dreipunktsicherheitsgurt ..... 42  
Durchfahren von Gewässern ..... 26, 74

## E

Ein- und Aussteigen ..... 64  
Einbauorte der Bauteile ..... 31  
Einstellen der Scheinwerfer ..... 157  
Einstellen der  
  Stoßdämpferkompression vorne/  
  hinten ..... 151  
Einstellung der Federvorspannung  
  vorne/hinten (FOX) ..... 151  
Eintauchen des Fahrzeugs ..... 158  
Elektromagnetische Störungen ..... 91  
Elektronische Servolenkung (EPS)..... 35  
Exportierte Produkte ..... 184

## F

Fahren  
  auf befestigten Flächen ..... 21  
  mit Ladungen auf dem Fahrzeug ..... 22  
Fahren auf öffentlichen Straßen ..... 20  
Fahren auf rutschigem Untergrund ..... 69

Fahren auf zugefrorenen Gewässern	26
Fahren im Rückwärtsgang	74
Fahren mit Beifahrern	68
Fahren mit überhöhter Geschwindigkeit	22
Fahren quer zum Hang	23, 71
Fahren über Hindernisse	73
Fahrzeug-Einfahrzeit	61
Fahrzeug-Identifikationsnummern	8
Falsche Fahrtechnik im Rückwärtsgang	24
Falsche Kurventechnik	23
Falsche Technik beim Bergauffahren	23
Falsches Vorgehen bei Bergabfahrten	23
Fehlercodes, Motor	59
Feststellbremshebel	44
Flüssigkeitsprüfung	131
Flüssigkeitswechsel	132, 134
Funkenfänger	147

## G

Gangschalthebel	43
Gefährdung durch Abgase	27
Geltendmachung von Garantieansprüchen	183
Geltungsbereich der Garantie und Ausschlüsse	181
Geräuschemissions- Begrenzungssystem	91
Getriebe (Hauptgetriebegehäuse)	131
Getriebegehäuse- Spezifikationstabelle	135
Glühlampenwechsel an Schlussleuchte/Bremsleuchte/ Blinker	156

## H

Handschuhe	11
Heiße Auspuffanlage	28
Helm	10
Herausnehmbarer Pritschenboden	41
Hintere Anhängavorrichtung	45
Hinweis	185
Hupenschalter	34

## K

Kabinennetze und Türen	19
Kabinentüren	41
Kohlendioxidemissionen	171
Kombiinstrument	50
Kontrollleuchten	51
Kühler und Lüfter	139
Kühlerhaube	39
Kühlmittel Auffüllen oder Wechseln	139
Kühlmittelstand im Ausgleichsbehälter	140
Kühlmittelstand/Kühlmittelwechsel	139
Kühlsystem	138
Kupplungssystem	171
Kurbelgehäuse- Emissionsbegrenzungssysteme	91

## L

Ladung und Wartung von Batterien	160
Lenkrad	36
Luftfilter	146

## M

Metrische Einheiten	57
Mitführen von mehreren Beifahrern (RZR-Zweisitzer)	21
MODE-Knopf	50
Motor bleibt stehen oder verliert Kraft	179
Motor dreht durch, aber springt nicht an	177
Motor dreht nicht durch	176
Motor klingelt oder klopft	178
Motor läuft unruhig, bleibt stehen oder hat Fehlzündungen	178
Motorfehlzündungen	177
Motorwarnsymbol	59

## O

Öl- und Ölfilterwechsel	129
Ölempfehlungen	127
Ölstandsprüfung	128



<b>P</b>	
Parken an Steigungen .....	76
Parken des Fahrzeugs .....	66
Pflege des Windenseils .....	88
Polaris-Produkte .....	173
Polieren des Fahrzeugs .....	163
Programmierbares Wartungsintervall ....	58
Prüfen der Sicherheitsgurte .....	42
Prüfen des Lenkradspiels .....	158
Prüfungen vor Fahrtantritt .....	62
<b>R</b>	
Radausbau .....	155
Radeinbau .....	155
Reifen .....	153
Reifenprofiltiefe .....	154
Routinewartungstabelle .....	93
Rutschen oder Ausbrechen .....	25
<b>S</b>	
Schalter .....	32
MODE-Knopf .....	50
Scheinwerferschalter .....	33
Schmierempfehlungen .....	125
Schutzrüstung .....	9
Schutzkleidung .....	19
Sicheres Fahren .....	63
Sicherheit, Winden-Wartung .....	90
Sicherheitsaufkleber und ihre Anbringungsorte .....	11
Sicherheitsgurte .....	19, 41
Sicherheitshinweise Warnhinweis Schmierpunkte .....	14
Warnhinweis Wagenheberansatzpunkte .....	14
Sicherheitsschulung .....	9
Sicherheitswarnsymbole .....	4
Sicherheitswarnungen .....	16
Sicherungs-/Relaisfach .....	137
Signalwörter .....	4
Sitz-Vibration .....	171
Sitzausbau .....	38
Sitze .....	36
Sitzeinstellung .....	37
Sperren/Entsperren des Differenzials .....	49
Spiegel .....	36
Sprünge und Kunststücke .....	20
Stiefel .....	11
Stoßbelastung der Winde .....	89
Stufenloses PVT-Getriebe (POLARIS Variable Transmission) ....	141
<b>T</b>	
Tankdeckel .....	40
Tanken .....	27
Technische Daten RZR XP 1000 Traktor .....	169
Technische Veränderungen .....	28
Tipps zur Einlagerung .....	164
Transportieren des Fahrzeugs .....	166
Transportieren von Ladungen .....	77
Triebstrang-Modusschalter .....	35
Trocknen des PVT-Systems .....	144
<b>U</b>	
Überfahren von Hindernissen .....	25
Überprüfung der Getriebeflüssigkeit für den bedarfsgesteuerten Antrieb ...	133
Überrollkäfig (ROPS) .....	47
Unsachgemäße Beladung .....	27
Unsachgemäße Reifenwartung .....	25
<b>V</b>	
Versäumnis der Kontrolle vor Fahrtantritt .....	20
Verschleiß/Versengen des Antriebsriemens .....	175
Verwendung des Fahrzeugs durch Unbefugte .....	28
Vordere Blinkerglühlampe austauschen .....	156
<b>W</b>	
Warnblinker .....	34
Warnhinweis Ansaugtrakt .....	15
Warnhinweis auf Kupplungsdeckel .....	14
Warnhinweis Kraftstofftransport .....	17

---

Warnhinweis Überladung/Beifahrer/ Reifendruck (7191116) .....	16
Warnsymbole .....	4
Warnung Betriebsanleitung lesen .....	12
Wartung der Winde, Sicherheit bei Wartungsarbeiten .....	90
Wartungsprotokoll .....	187
Wartungstabellen .....	95
Waschen des Fahrzeugs .....	162
Werkseitige Standard- Vorspannungseinstellungen .....	153
Winden-Fernbedienungsschalter (sofern vorhanden) .....	36
Winden-Sicherheitsanweisungen .....	81
Winden-Stoßbelastung .....	89
Windenbedienung .....	83

## Z

Zertifizierungsaufkleber der hinteren Anhängervorrichtung .....	46
Zündkerzenelektrodenabstand/ Anzugsdrehmoment .....	135
Zündkerzenzustand .....	136
Zündschalter .....	33
Zuschalten des Allradantriebs (AWD)....	48

**POLARIS®**

Den Standort des nächstgelegenen  
POLARIS-Händlers erfahren Sie im  
Internet auf [www.polaris.com](http://www.polaris.com).

Polaris Sales Europe Sàrl  
Place de l'Industrie 2  
1180 Rolle, Schweiz



Teilenummer 9931388-de Rev 01